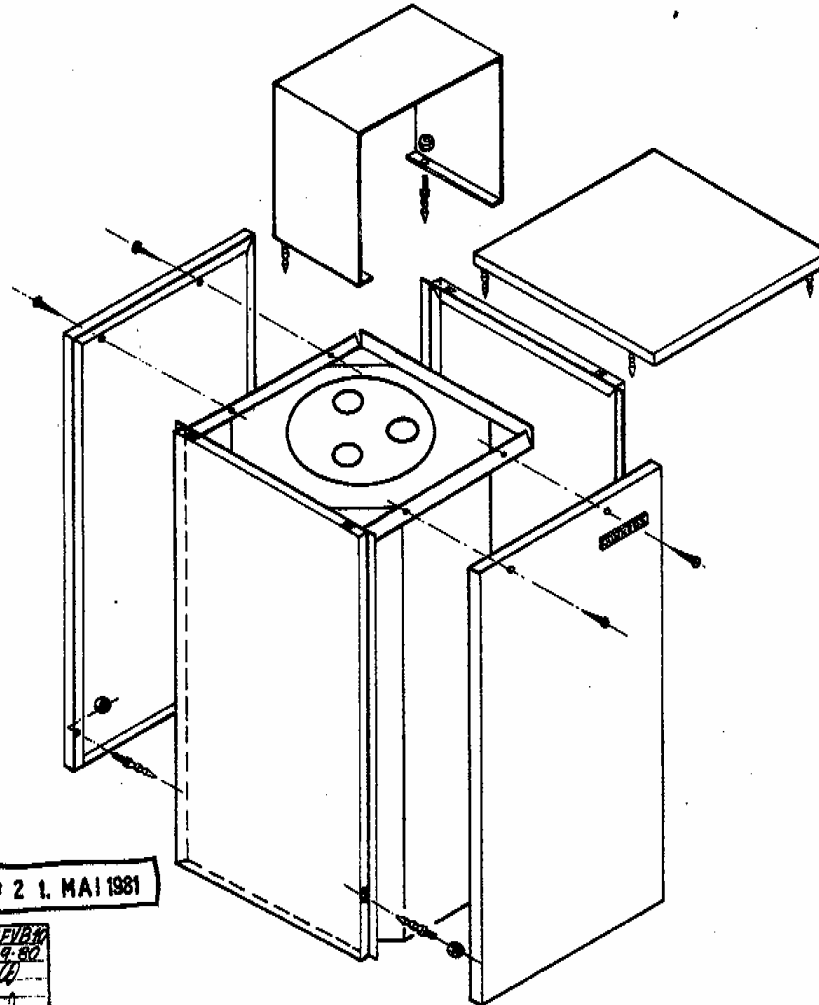


6 720 601 061

Montage Speicherummantelung



Verf. 2 1. MAI 1981

JULIEN
4.9.80
110

1. Vor Montage je 2 Fassonschrauben an Vorder- und Rückseite anbringen.
2. Seitenteile oben einhängen
3. Vorder- und Rückseite einrasten lassen und festschrauben
4. Abdeckhaube oder Deckel (bei Split-Ausführung) aufsetzen und Fassonschrauben einrasten lassen.

Ju 828 A (8.80)
6 720 601 061

A 5

A 5