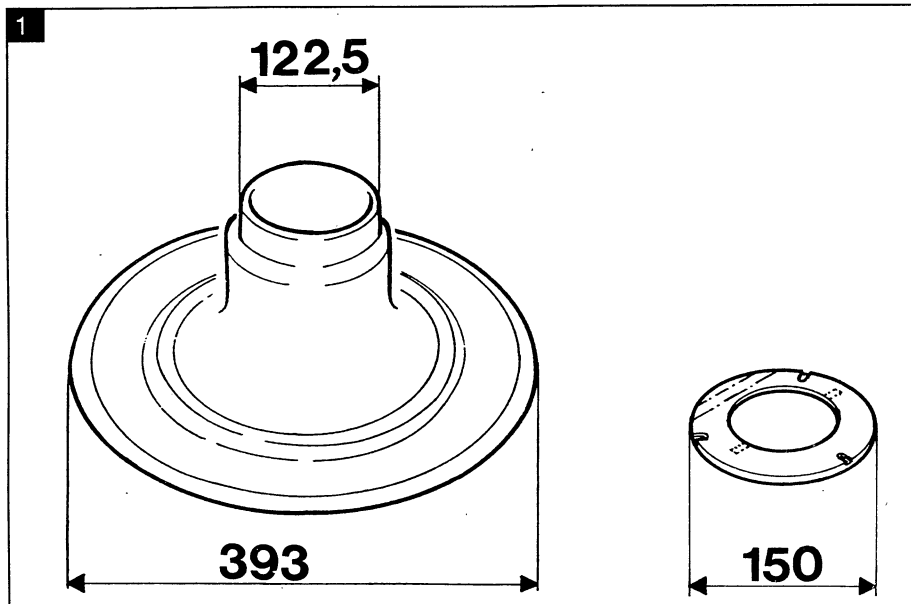
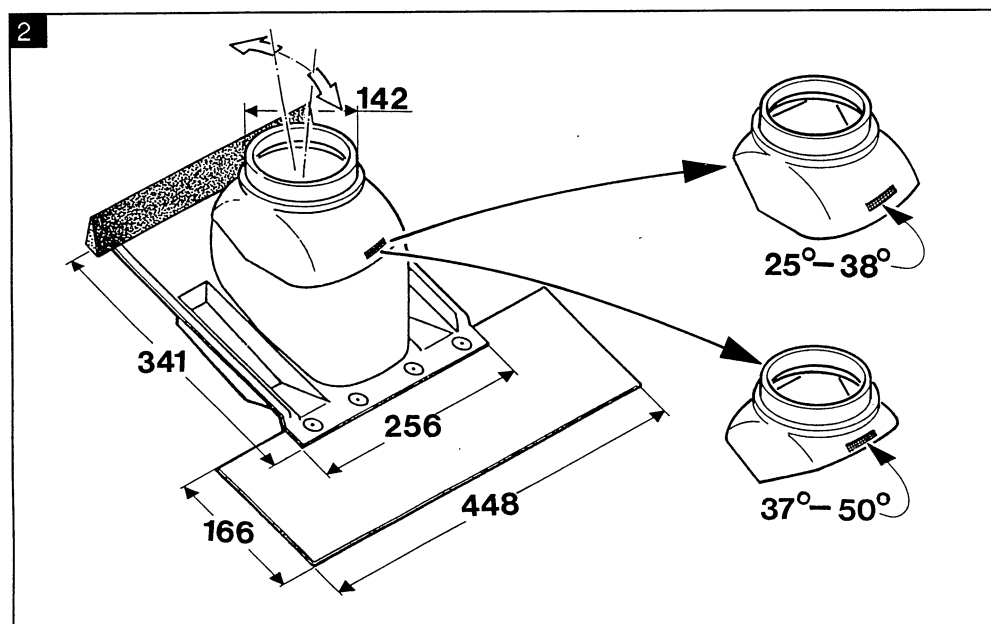


Flansche für senkrechte Abgasführung AZ 120/121

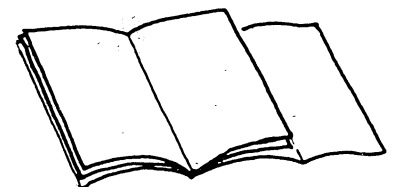
CERANOX	+ AFV...
CERAMINI ; ZSR 8/11-3 AE	+ AFV...
W...-1 AM...	+ AFV...
CERAZET	+ AKV...
CERA CL/CLN	+ AKC...



AZ 120 (7 719 000 703)

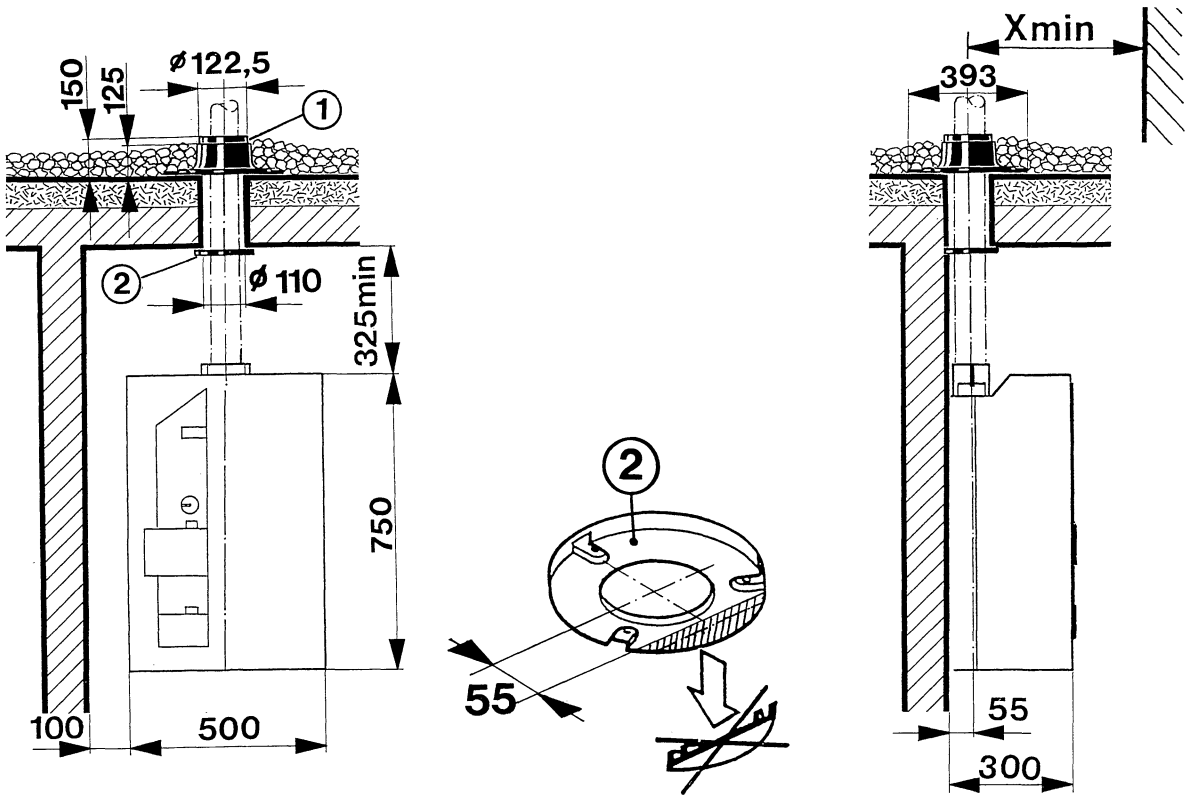


AZ 121 (7 719 000 704)

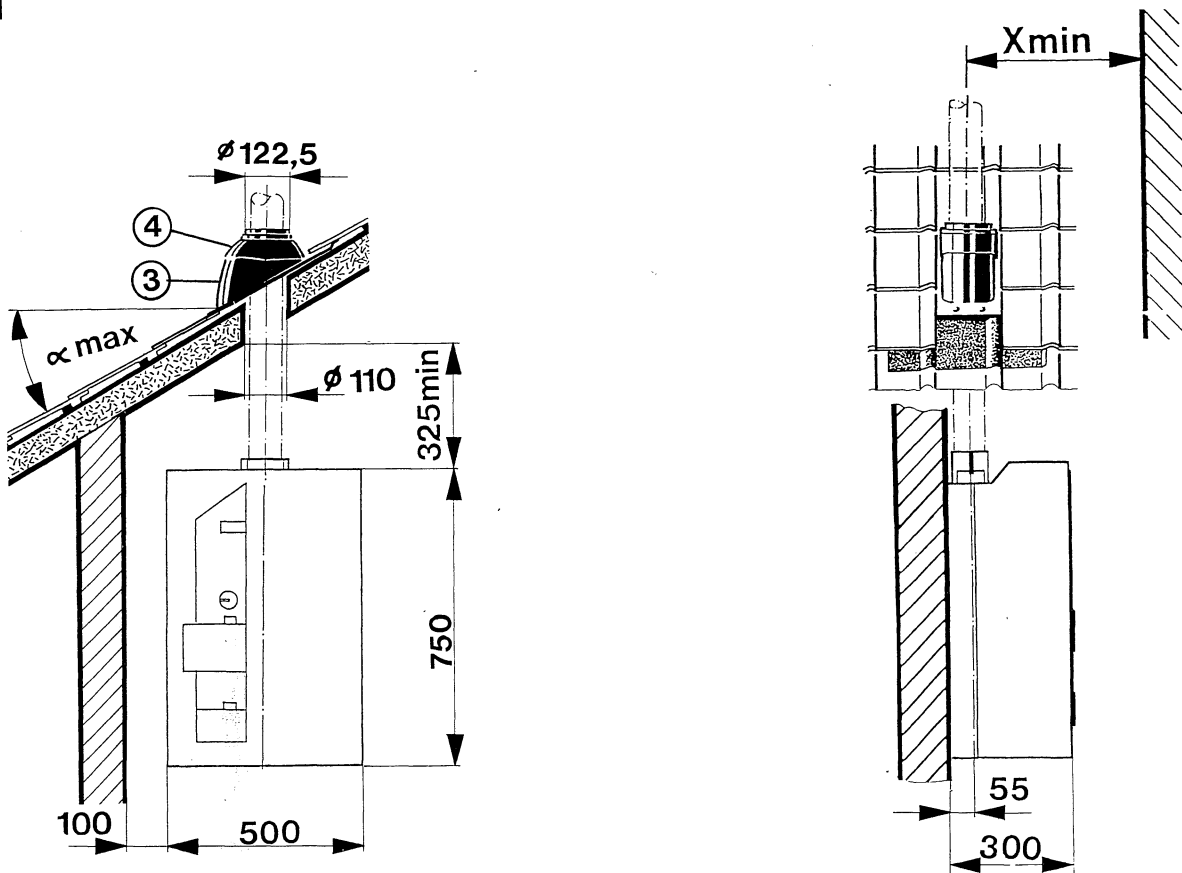


Die einwandfreie Funktion ist nur gewährleistet, wenn die Installationsanleitung eingehalten wird. Änderungen vorbehalten. Der Einbau muß von einem zugelassenen Installateur erfolgen. Zur Montage des Gerätes ist die entsprechende Installationsanleitung zu beachten.

3

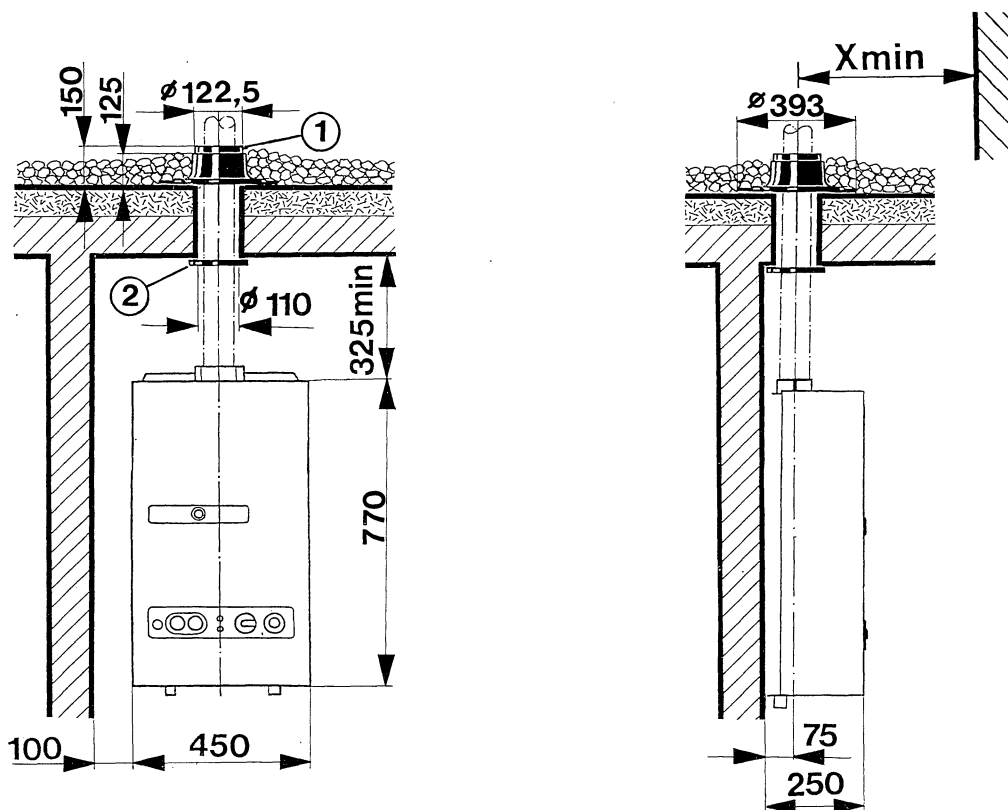


4

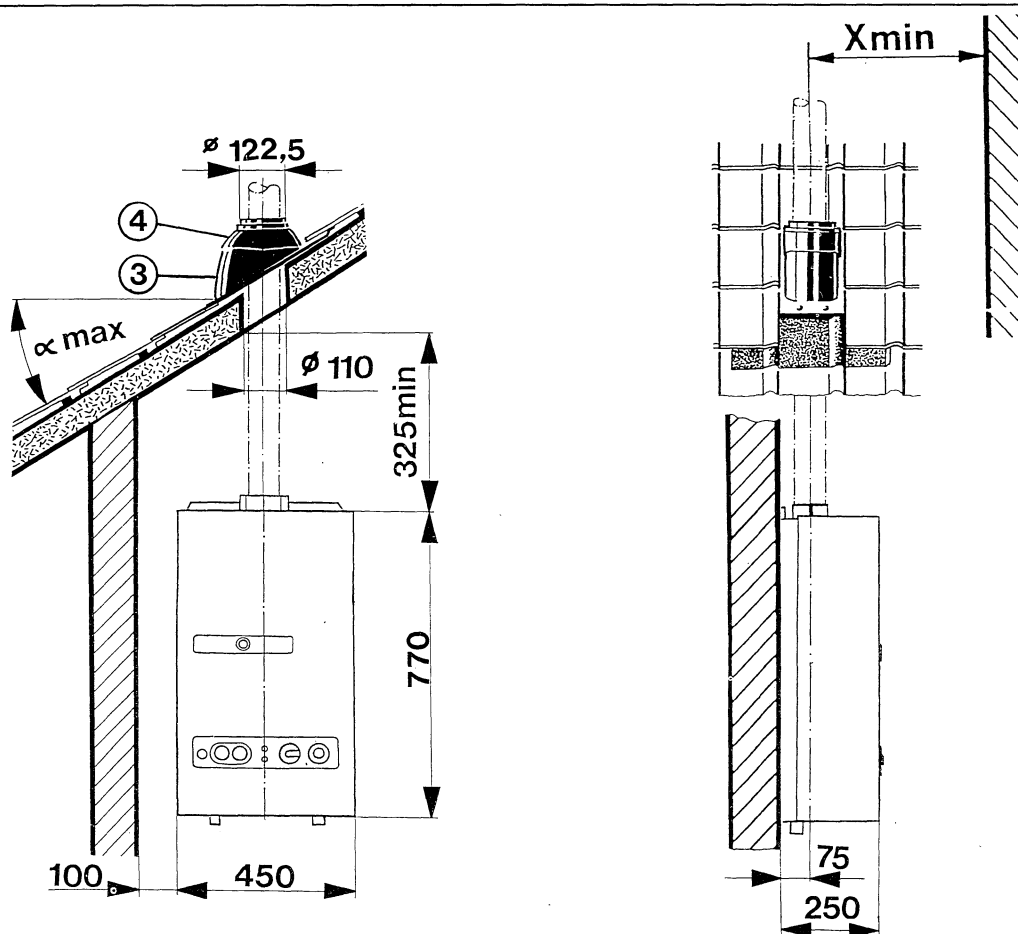


CERAMINI; ZSR 8/11-3 AE

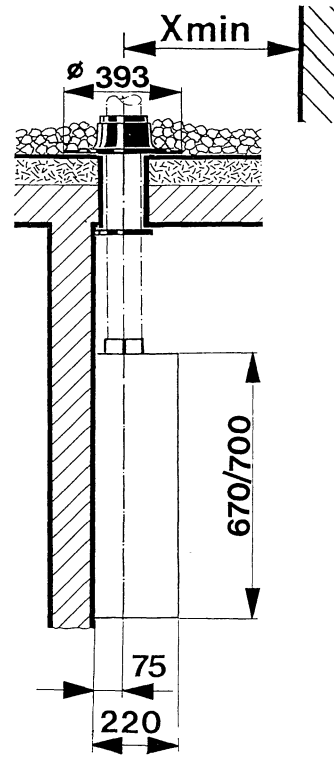
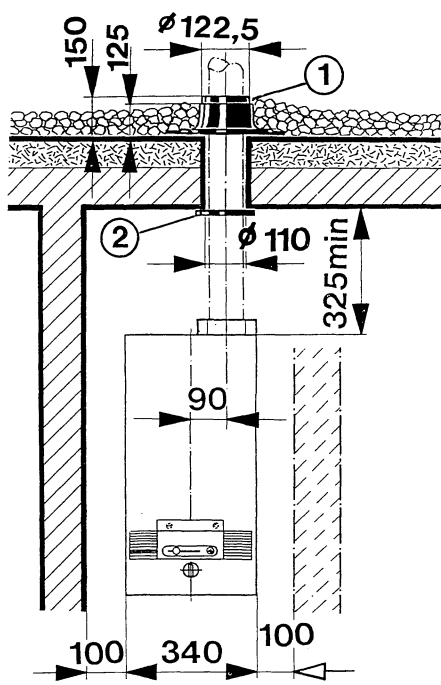
5



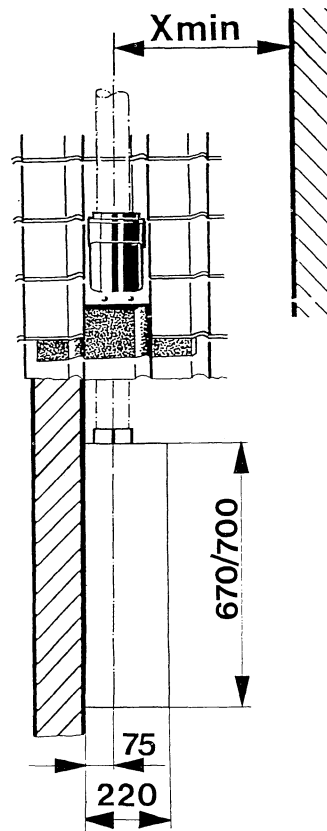
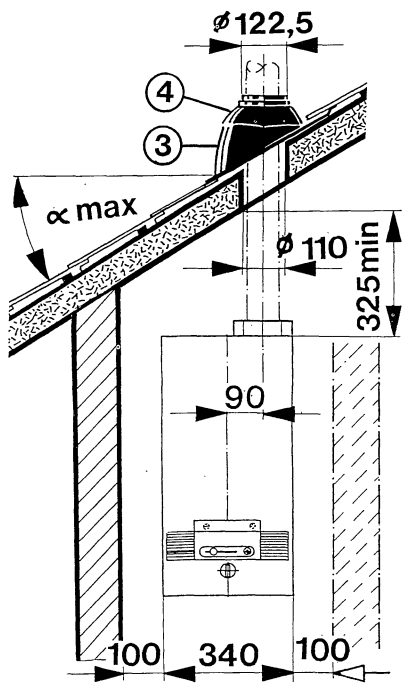
6



7

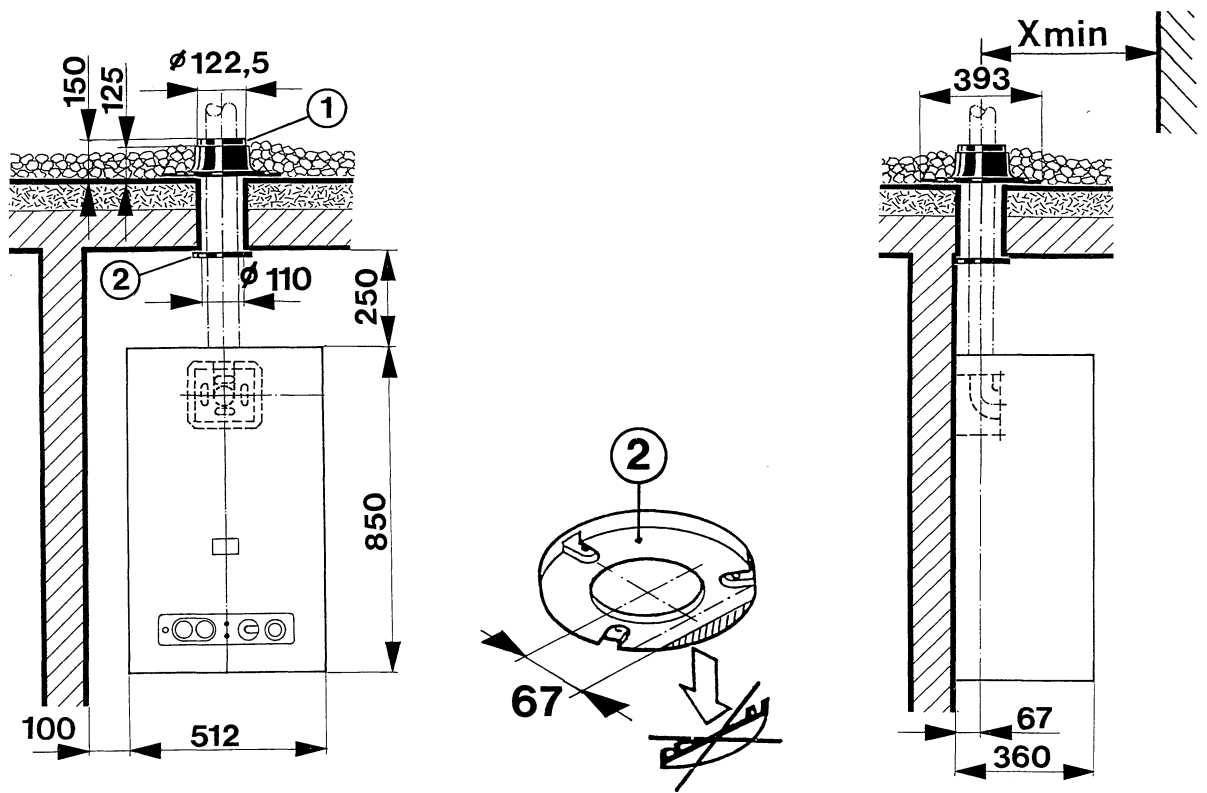


8

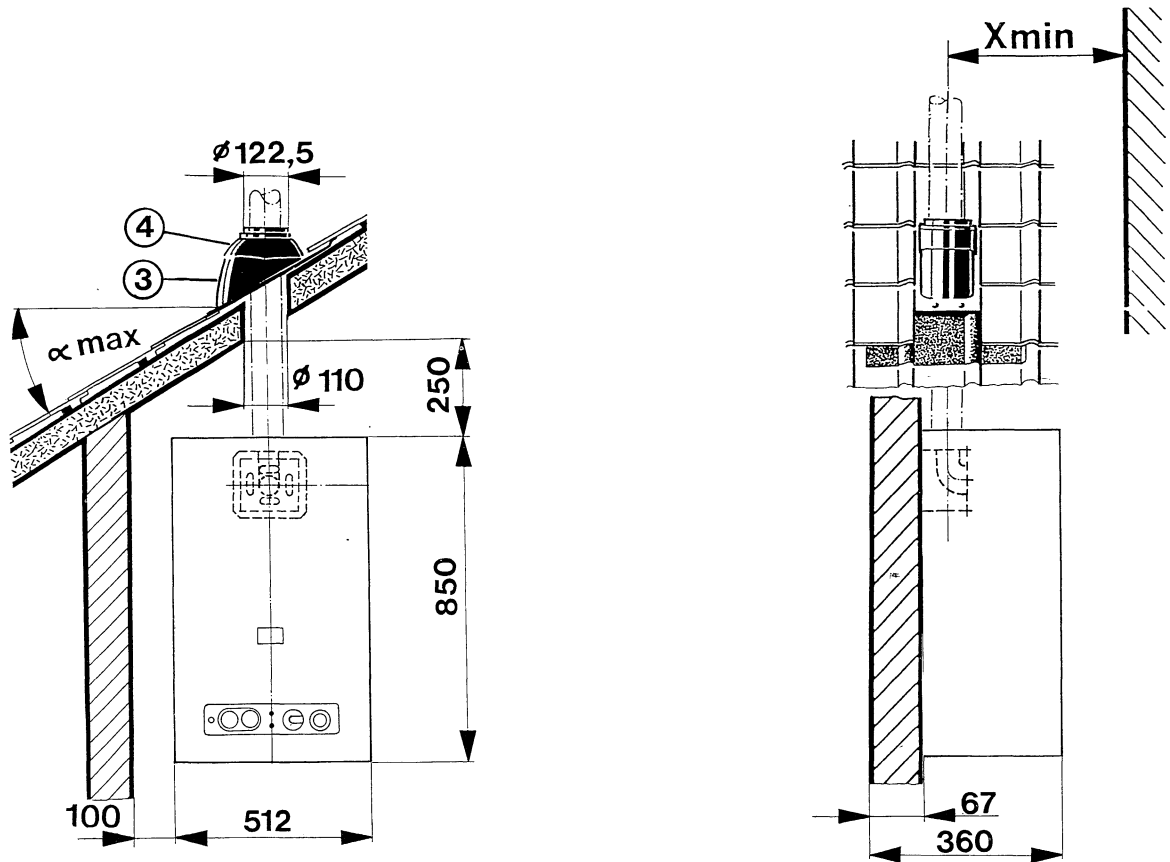


CERAZET

9

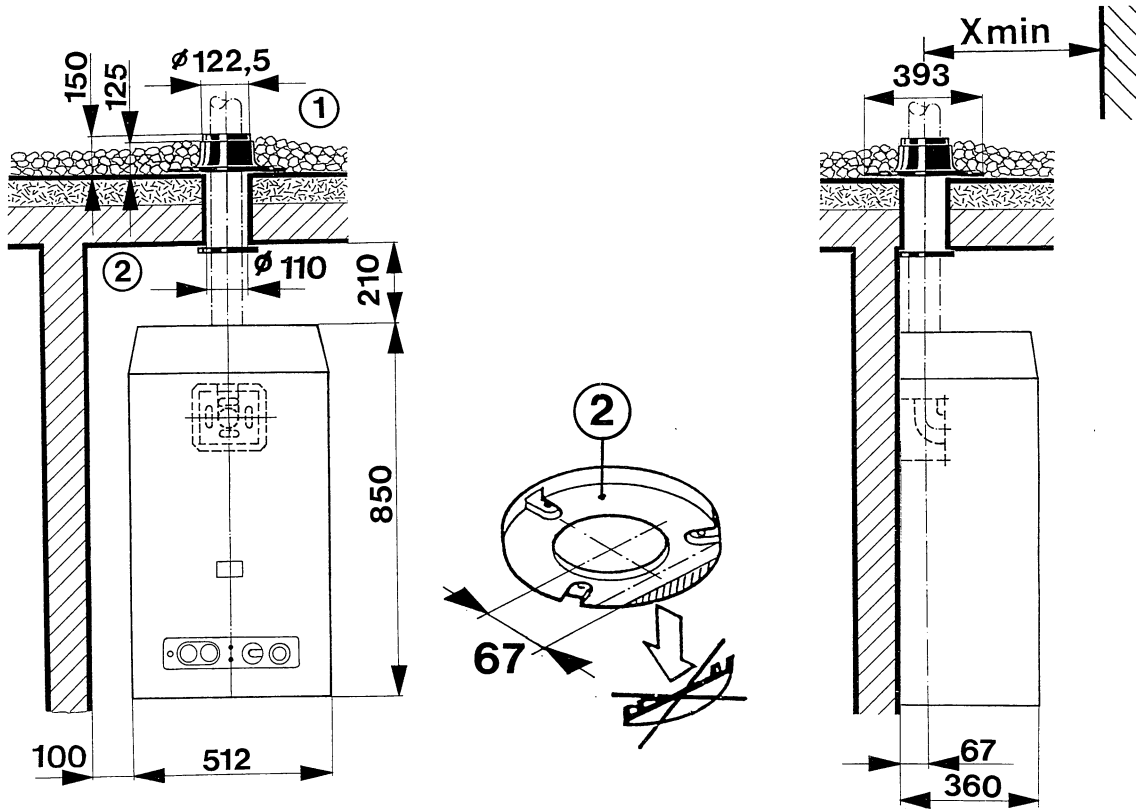


10

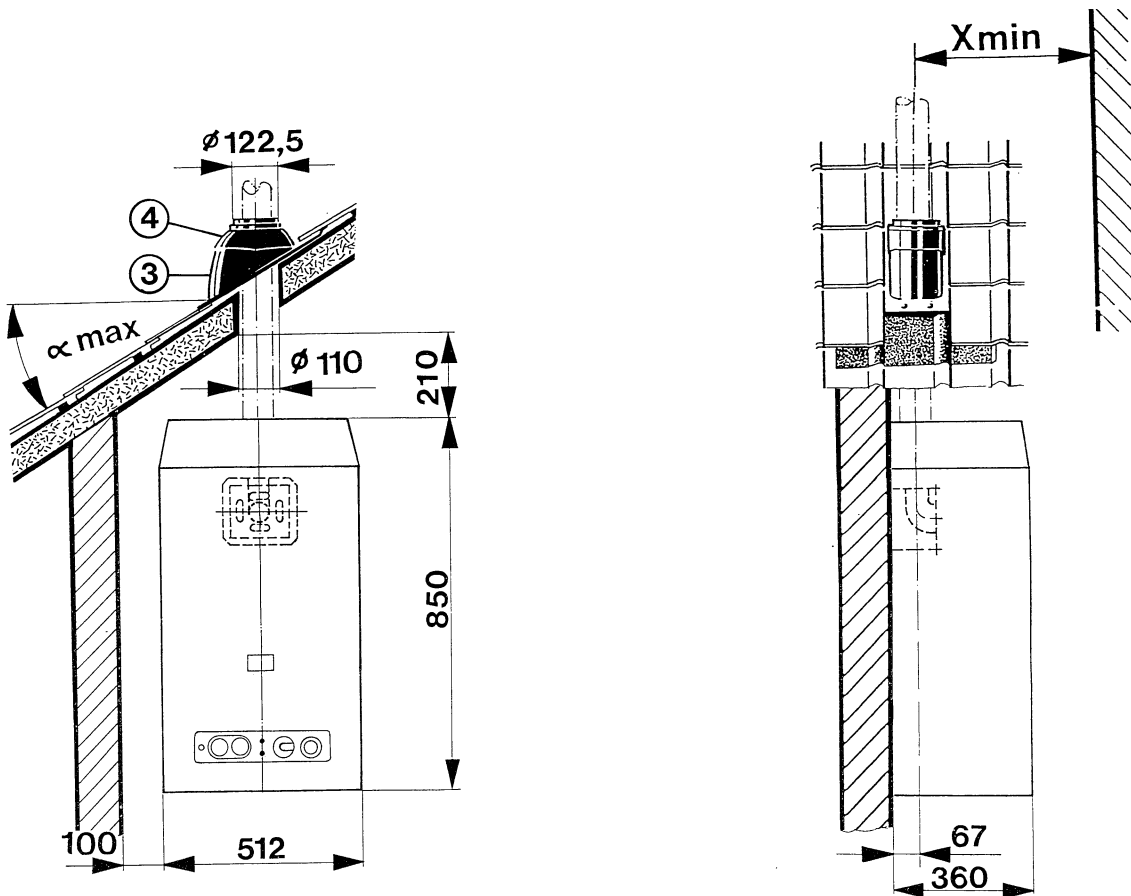


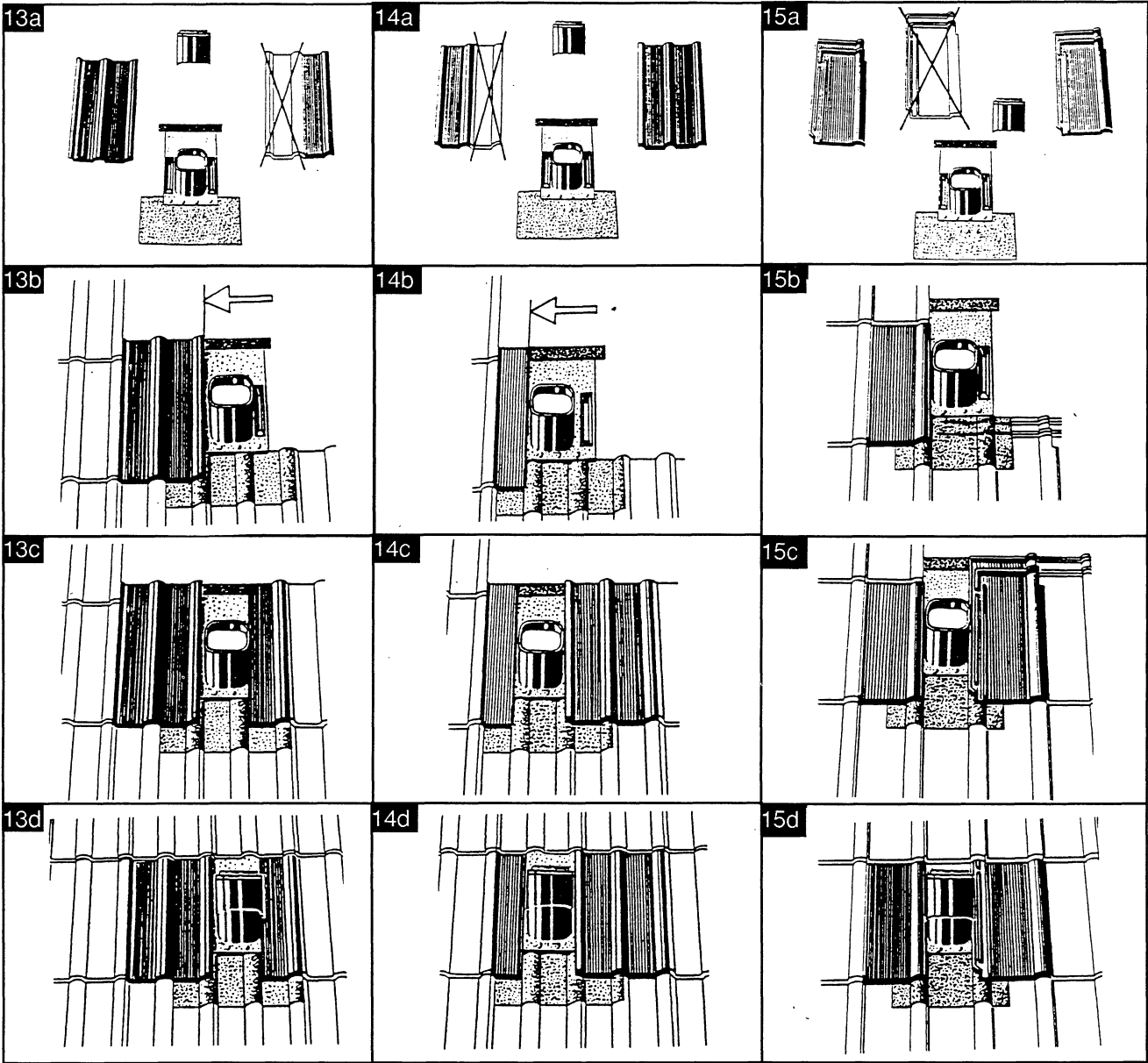
CERA CL/CLN

11



12





Allgemeines

- Die Oberflächentemperatur am Frischluftrohr liegt unter 85°C.
- Die TRGI fordert dafür keine Mindestabstände zu brennbaren Baustoffen.
- Die Verordnungen (LBO, FeuVo) einzelner Bundesländer können Mindestabstände vorschreiben. Informieren Sie sich bei der zuständigen Baubehörde.
- TRGI, Abschnitt 5.2.3.1 beachten.
- Der Flachdachflansch darf nur bei verklebten hochpolymeren Dachbahnen eingesetzt werden. Eine Montage bei lose verlegten Dachbahnen ist nicht zulässig.
- Beachten Sie dazu die Flachdachrichtlinien: "Richtlinien für die Planung und Ausführung von Dächern mit Abdichtungen".
- Die Schrägdachpfanne kann bei Dachneigungen von 25° bis 50° verwendet werden. Für steilere Dächer sind Dachgauben zu verwenden.

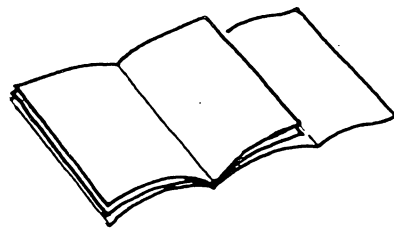
Montage Flachdachflansch

- Bohrung \varnothing 110 anzeichnen (Abstandsmaße einhalten) und bohren
- Flachdachflansch ① nach "Flachdachrichtlinien" montieren
- bei CERANOX, CERAZET und CERA CL/CLN ist die Blende ② entsprechend abzubrechen
- Abgasführung aufstecken und die Blende ② montieren

Montage Schrägdachpfanne

- Dachsteine im gewünschten Bereich entfernen (Abstandsmaße nach Bild einhalten)
- der Kragen ④ kann je nach Dachneigung gedreht werden (Bild 2)
- Schrägdachpfanne ③ montieren, die Bilder 13, 14 und 15 zeigen verschiedene Einbaubeispiele
- anliegende Dachsteine anpassen
- Bleiflansch anpassen

	brennbare Baustoffe	nicht brennbare Baustoffe
X_{min}	1500	500
α_{max}	50°	30°



Wie Sie uns erreichen...

INFO-DIENST



Telefon (0 18 03) **337 333**

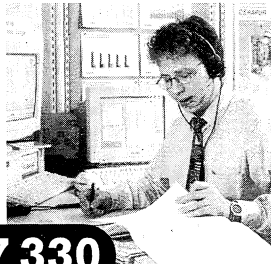
0,18 DM/min

(nicht für Technische Beratung, nicht für Kundendienst-Annahme)

Telefax (0 18 03) 337 332

E-Mail: [Junkers. Infodienst@de.bosch.com](mailto:Junkers.Infodienst@de.bosch.com)

TECHNISCHE BERATUNG



Telefon (0 18 03) **337 330**

0,18 DM/min

KUNDENDIENST ANNAHME



Telefon (0 18 03) **337 337**

0,18 DM/min

Telefax (0 18 03) 337 339

52068 Aachen

Neuköllner Straße 4
Telefon (02 41) 96 76-5 76
Telefax (02 41) 96 76-5 75

10627 Berlin

Bismarckstraße 71
Telefon (0 30) 32 78 8-0
Telefax (0 30) 32 78 8-191

33699 Bielefeld

Bielitzer Straße 49
Telefon (05 21) 9 26 04-0
Telefax (05 21) 2 08 13 87

28239 Bremen

Große Riechen 6
Telefon (04 21) 6 94 47-0
Telefax (04 21) 6 44 16 36

09116 Chemnitz

Neeffestraße 88
Telefon (03 71) 3 81 41-0
Telefax (03 71) 3 81 41-49

44145 Dortmund

Burgholzstraße 149
Telefon (02 31) 98 10 21-0
Telefax (02 31) 98 10 21-19

01067 Dresden:

Bremer Straße 57
Telefon (03 51) 4 92 59-0
Telefax (03 51) 4 92 59-49

40227 Düsseldorf

Mündener Straße 12
Telefon (02 11) 97 78 06-0
Telefax (02 11) 97 78 06-49

99085 Erfurt

Otto-Schwade-Straße 6
Telefon (03 61) 5 76 67-40
Telefax (03 61) 5 76 67-49

60486 Frankfurt

Theodor-Heuss-Allee 70
Telefon (0 69) 79 09-0
Telefax (0 69) 79 09-449

79108 Freiburg

Tullastraße 79
Telefon (07 61) 5 04 25-0
Telefax (07 61) 5 04 25-30

22547 Hamburg

Fangdieckstraße 64
Telefon (0 40) 5 47 43-0
Telefax (0 40) 5 43 51 2

34117 Kassel

Schillerstraße 38-40
Telefon (05 61) 7 84 55-0
Telefax (05 61) 1 03 71 4

50933 Köln

Stolberger Straße 374
Telefon (02 21) 49 05-0
Telefax (02 21) 49 05-216

30855 Langenhagen

Verkaufsbüro Hannover,
Frankenring 1
Telefon (05 11) 6 78 99-11
Telefax (05 11) 6 78 99-19

04159 Leipzig

Georg-Schumann-Straße 294
- Am Viadukt -
Telefon (03 41) 9 17 22 40
Telefax (03 41) 9 17 22 93

39120 Magdeburg

Salbker Straße 21
Telefon (03 91) 6 25 28-0
Telefax (03 91) 6 25 28-20

68199 Mannheim

Mallaustraße 99
Telefon (06 21) 7 27 94 40
Telefax (06 21) 7 27 94 49

80335 München

Seidlstraße 13-15
Telefon (0 89) 51 28-0
Telefax (0 89) 51 28-313

48153 Münster

Siemensstraße 42-44
Telefon (02 51) 7 89 02-0
Telefax (02 51) 7 63 61 48

17036 Neubrandenburg

Gneisstraße 14
Telefon (03 95) 7 69 53-0
Telefax (03 95) 7 69 53-19

90441 Nürnberg

Schweinauer Hauptstraße 38
Telefon (09 11) 6 23 99-0
Telefax (09 11) 6 62 63 4

88214 Ravensburg

Schwanenstraße 5
Telefon (07 51) 3 63 18-0
Telefax (07 51) 3 63 18 30

18069 Rostock

Goerdelerstraße 28
Telefon (03 81) 8 09 33-0
Telefax (03 81) 8 09 33 19

66119 Saarbrücken

An der Christ-König-Kirche 10
Telefon (06 81) 58 40 3-0
Telefax (06 81) 58 40 3-15

70327 Stuttgart

Heiligenwiesen 28
Telefon (07 11) 4 09 51-0
Telefax (07 11) 4 09 51-29

26386 Wilhelmshaven

Gökerstraße 216
Telefon (0 44 21) 99 61 50
Telefax (0 44 21) 60 83 1

42115 Wuppertal

Otto-Hausmann-Ring 113
Telefon (02 02) 27 14 20
Telefax (02 02) 71 60 57 2

Überreicht durch:



Robert Bosch GmbH
Geschäftsbereich
Thermotechnik
Postfach 13 09
73243 Wernau

www.bosch.de/junkers