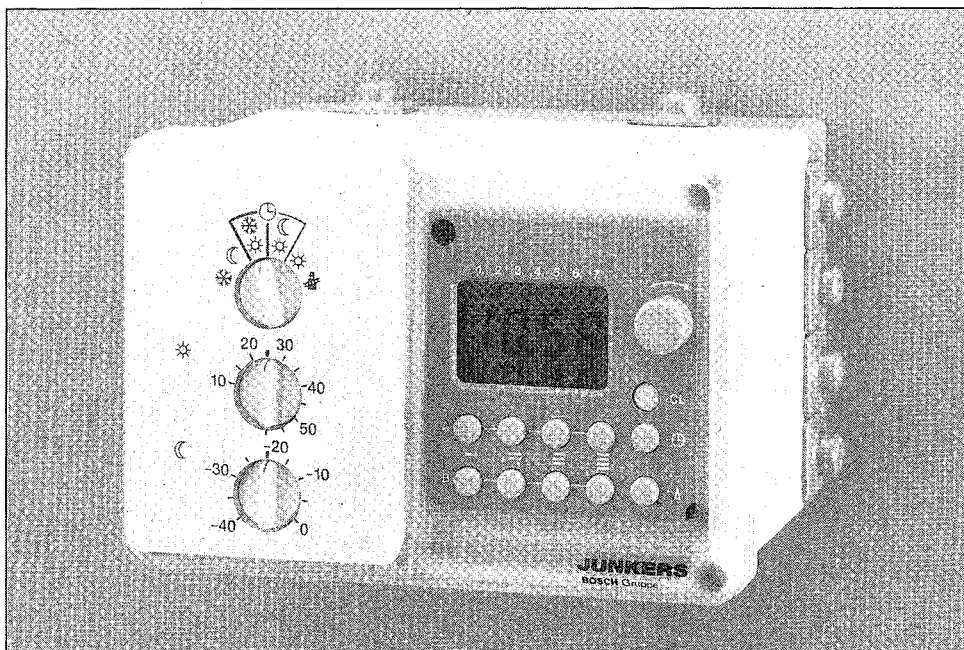
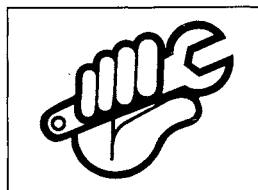


# TA 213 E

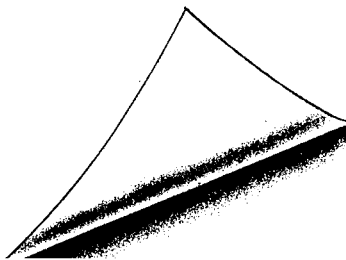
7719 000753

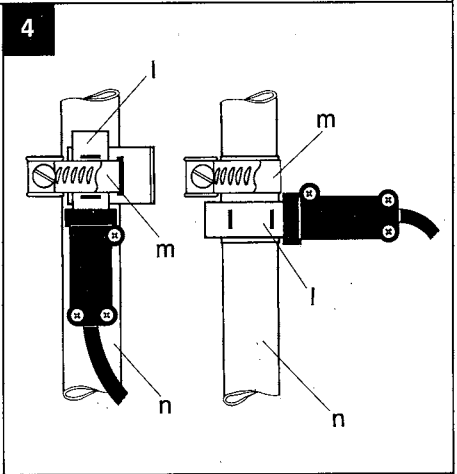
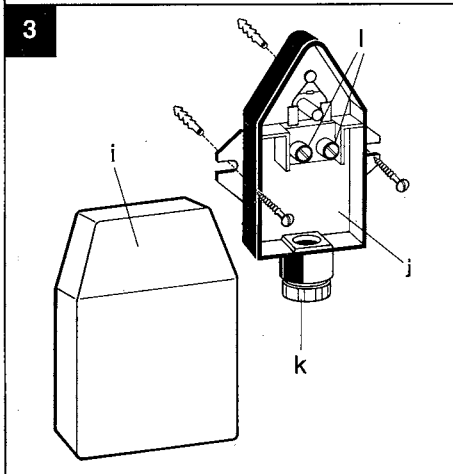
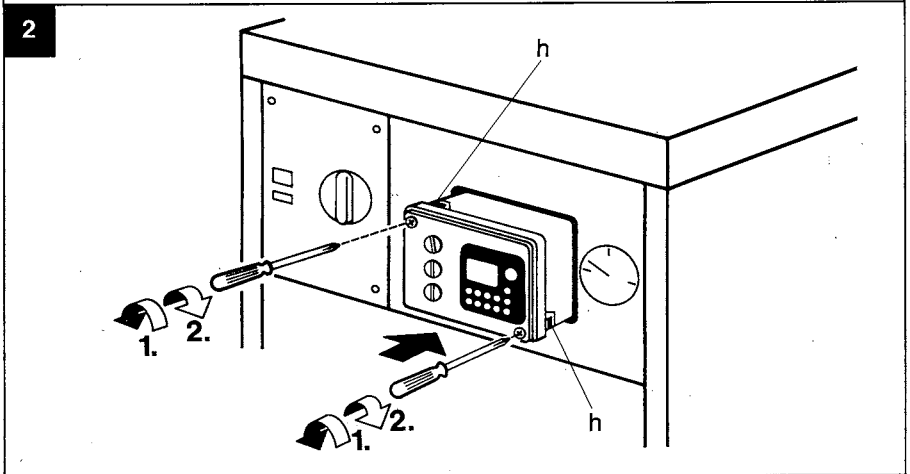
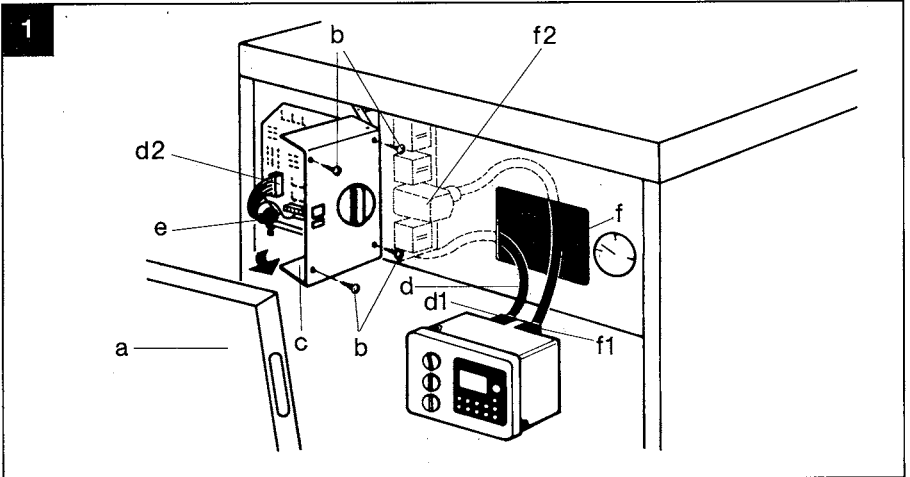


Die einwandfreie Funktion ist nur gewährleistet, wenn diese Anleitung beachtet wird. Wir bitten, diese Schrift dem Kunden auszuhändigen.

Zum Lesen der Anleitung bitte die  
erste und die letzte Umschlagseite  
herausklappen.

Änderungen vorbehalten





**Anwendung**

Der TA 213 E ist ein witterungsgeführter Vorlauftemperaturregler zum Einbau in stetigeregelte JUNKERS Gas-Heizkessel der Reihe KS-6EK, E(S) mit zusätzlicher 3-Pkt.-Ansteuerung eines Heizungsmischers (z. B. für Fußbodenheizungen).

**Technische Daten**

Einbaumaße	Breite 137 mm Höhe 90 mm Tiefe 75 mm
Nennspannung (Regler)	24V $\overline{\dots}$
Nennspannung (Mischer, Pumpen)	230V, 50 Hz
Nennstrom (Regler)	0,12 A
Nennstrom (Relaisausgang)	4 (2) A
Reglerausgang	Stetig, 4-24V $\overline{\dots}$
Relaisausgang	2-Pkt./3-Pkt.,
Pumpe/Mischer	230V, 50 Hz
Regelbereich	
Vorlauftemperatur	+10...+100 °C
Meßbereich Außentemp.	-20...+30 °C
Zulässige Umgebungstemperatur	
Regler	0...+40 °C
Außenfühler	-30...+50 °C
Vorlauffühler	0...+100 °C
Mischerfühler	0...+100 °C
Schutzklasse/Prüfklasse	II/II
Aufgebaut nach	VDE 631
Einbauschaltnur Typ	EU1D
Fernbedienung Typ (Zubehör)	TW2

**Einbau des Anschlußkabels (Bild 1)**

Kesseltüre (a) öffnen bzw. abnehmen und die vier Befestigungsschrauben (b) des Schaltkastens entfernen. Schaltkastendeckel (c) nach rechts aus-schwenken und Verschlusskappe der Kabeldurchführung (links unten) aus der Schaltkastenrückwand entfernen.

24V $\overline{\dots}$  Kabelsatz (d) mit Stecker (d2) in die Kabeldurchführung einlegen und die Zugentlastung (e) von hinten in die

Schaltkastenrückwand eindrücken.

Stecker (d2) auf die Kontaktstifte F, 2, 3, 10, 55, 12, 15 der Kesselplatte stecken (links unten). Freie Leitung (schwarz) auf Klemme L (24V $\overline{\dots}$ ) lt. Bild 6 anschließen. Stecker (f2) des 230 V-Kabels (f) auf die Steckdose mit der Bezeichnung „220 V für TA 213 E“ drücken und sichern.

**Einbau des Reglers (Bild 2)**

Vor dem Einbau sind die Befestigungsschrauben gegen den Uhrzeigersinn (1.) zu drehen.

Regler in den Ausschnitt schieben und die Schrauben der Sperrklinken (h) im Uhrzeigersinn (2.) bis zum Anschlag drehen. Hierbei drehen sich die Sperrklinken hinter dem Ausschnitt mit und befestigen den Regler im Kessel. Beid-seitige Befestigung (links oben, rechts unten) überprüfen.

**Montage des Außentemperaturfühlers AF (Bild 3)**

Der Außentemperaturfühler AF ist im Lieferumfang des Reglers enthalten und eignet sich zur Aufputzmontage an der Außenwand.

Abdeckhaube (i) abziehen und das Fühlergehäuse (j) mit zwei Schrauben an der Wand befestigen.

**Montage des Mischerfühlers MF (Bild 4)**

Im Rohrplan Bild 5 ist der richtige Montageort des Fühlers angegeben. Der Fühler ist als Rohranlegefühler konzipiert und kann wahlweise längs oder quer zur Rohrleitung montiert werden.

Spannband (m) durch bzw. über den Fühlerhalter (l) führen und an der Rohrleitung (n) befestigen. Es empfiehlt sich zwischen Rohrleitung und Fühlerhalter Wärmeleitpaste zu streichen.

**Hinweis:** Der Vorlauffühler VF ist werks-seitig im Kessel eingebaut und ange-schlossen.

**Elektrischer Anschluß (Bild 6)**

**Hinweis:** Leitungen von Fühlern und Fernbedienung (Meßstrom) müssen von 230 V bzw. 380 V führenden Leitungen getrennt verlegt werden, damit keine induktive Beeinflussung stattfindet.

Der Außentemperaturfühler wird mit einer 2-adrigen Leitung am Kessel an den Klemmen mit der Bezeichnung ATF angeschlossen. Am Außentemperaturfühler AF wird die Leitung durch die Kabelverschraubung (k) geführt und an den Klemmen (l) angeschlossen (Bild 3).

Die Pumpen P<sub>I</sub> und P<sub>III</sub> können direkt am Kesselschaltkasten gesteckt werden. Der elektrische Anschluß von Mischerfühler MF, Mischermotor M1, Pumpe P<sub>II</sub> und (soweit vorhanden) der Thermostate B1 und B2, sowie der Fernbedienung TW 2 sind entsprechend Bild 6 vorzunehmen.

**Hinweis:** Bei falscher Laufrichtung des Mischermotors sind die Anschlüsse der Klemmen 17 und 18 am TA 213 zu tauschen (Bild 6).

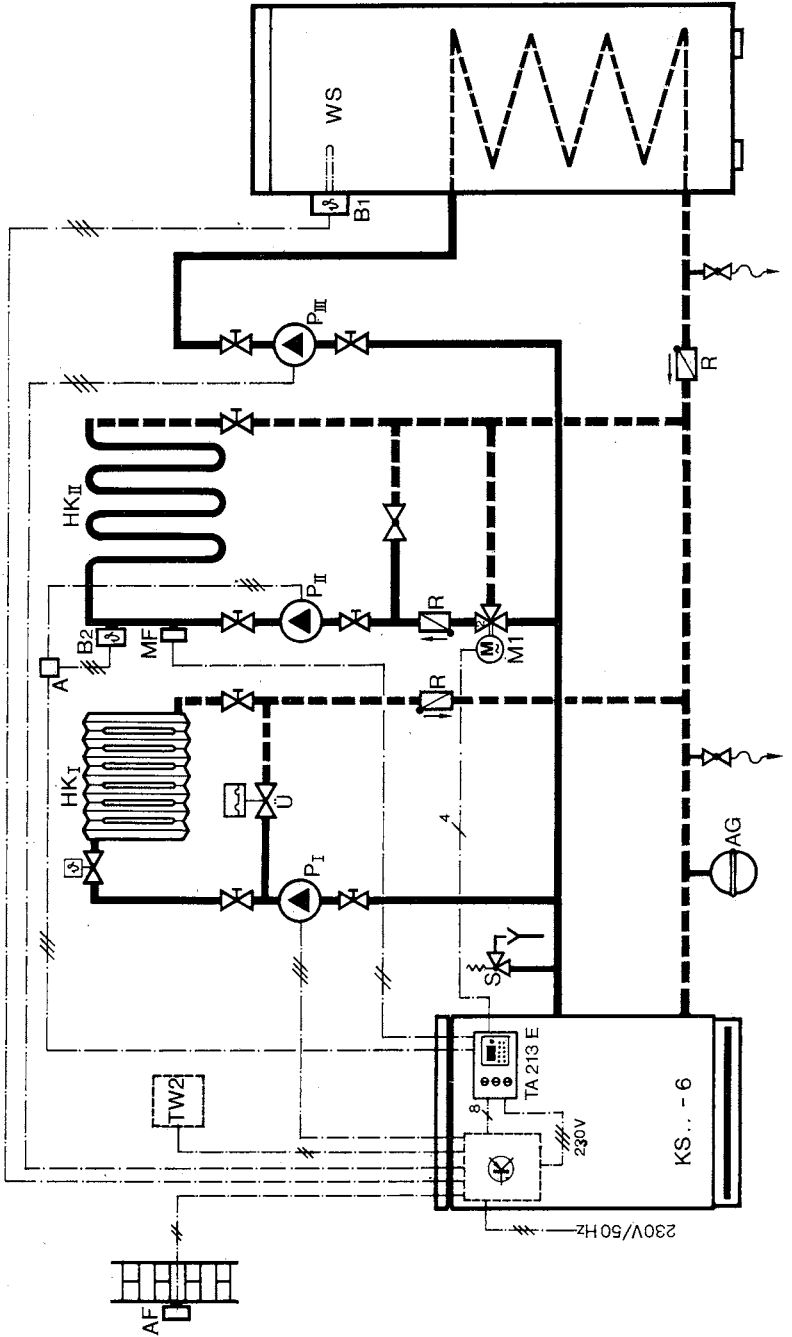
**Legende zu Bild 5**

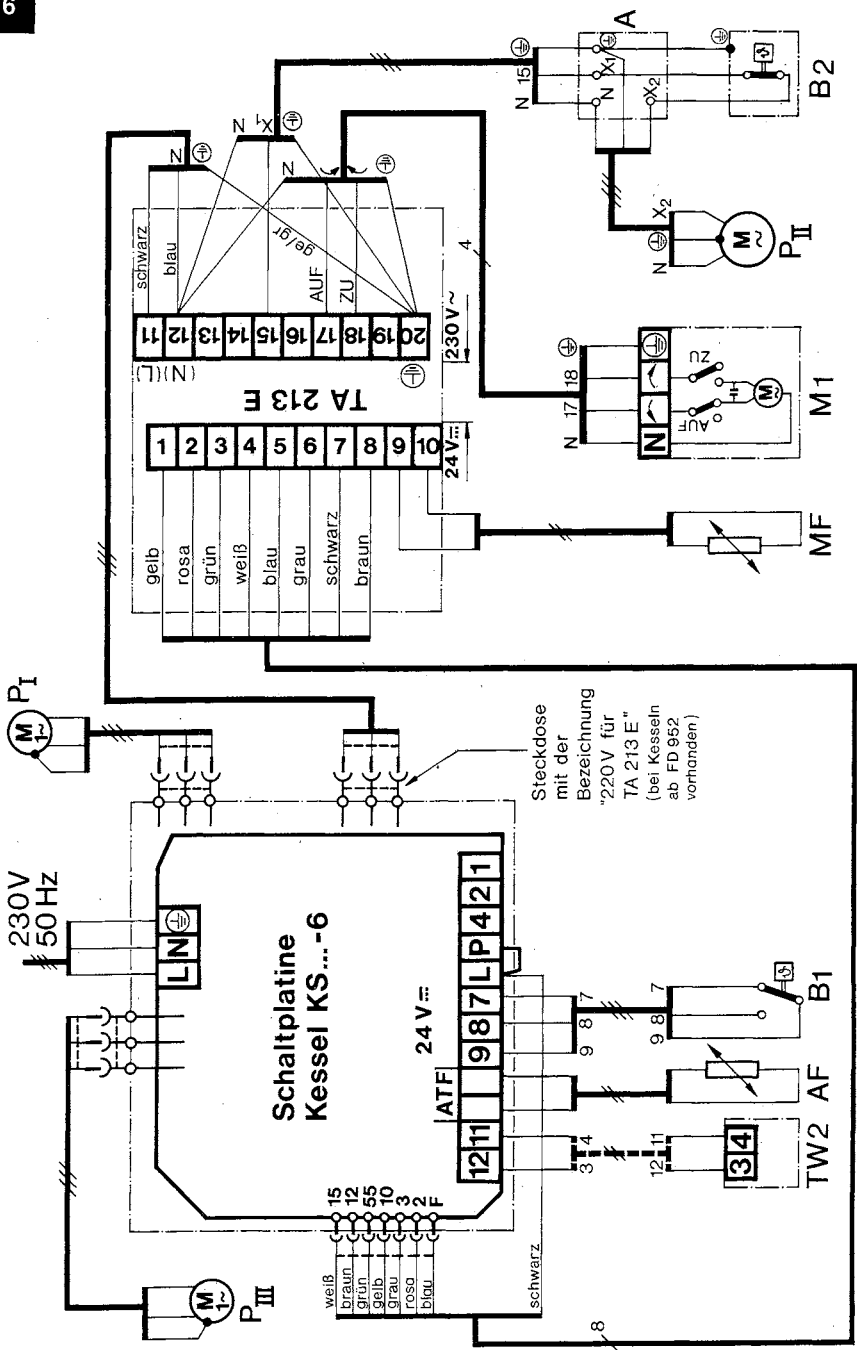
- AF = Außentemperaturfühler
- A = Abzweigdose
- MF = Mischerkreisfühler
- M1 = Mischerstellmotor
- R = Rückschlagventil
- Ü = Überströmventil
- TW2 = Fernbedienung
- HK<sub>I</sub> = Heizkreis I (z. B. Radiatoren)
- HK<sub>II</sub> = Heizkreis II (z. B. Fußbodenheizung)
- P<sub>I</sub> = Umwälzpumpe für Heizkreis I
- P<sub>II</sub> = Umwälzpumpe für Heizkreis II
- P<sub>III</sub> = Ladepumpe für Warmwasserspeicher
- B1 = Thermostat des Warmwasserspeichers
- B2 = Vorlauftemperaturbegrenzer für Fußbodenheizung (bauseits)
- WS = Warmwasserspeicher
- AG = Ausdehnungsgefäß
- S = Sicherheitsventil

**Meßwerte der Fühler**

Außentemperaturfühler AF			Vorlauftemperaturfühler VF/MF			
°C	Ω	V	°C	Ω	V (VF)	V (MF)
-20	2392	1,54	20	14772	23,6	15,38
-16	2088	1,45	26	11500	22,7	13,76
-12	1811	1,36	32	9043	21,7	12,20
- 8	1562	1,27	38	7174	20,6	10,72
- 4	1342	1,17	44	5730	19,4	9,35
0	1149	1,07	50	4608	18,1	8,10
4	984	0,98	56	3723	16,7	6,97
8	842	0,89	62	3032	15,4	5,99
12	720	0,80	68	2488	14,1	5,14
16	616	0,71	74	2053	12,8	4,41
20	528	0,64	80	1704	11,6	3,77
24	454	0,57	86	1421	10,5	3,23









<b>Deutschland</b>	Robert Bosch GmbH Geschäftsbereich Junkers D-73243 Wernau, Postfach 1309 ☎ 0 71 53 / 30 61
<b>France</b>	Eberhardt Frères 18, rue des Frères-Eberts, B. P. 83 F-67024 Strasbourg Cedex. ☎ 88 / 79 99 99
<b>España</b>	Robert Bosch Comercial Española S. A. Embajadores, 146, Aparatado 50.488 28045 Madrid ☎ 91/4 74 66 55
<b>Italia</b>	Robert Bosch Industriale e Commerciale S.p.A., Settore Junkers 20149 Milano, Via M.A. Colonna 35 ☎ 02/3696.1, Fax 02/3696561
<b>Nederland</b>	Elco Nederland BV Strengweg 1 c NL-1969 KP Heemskerk ☎ 02 51 04 46 44
<b>Österreich</b>	Robert Bosch AG Hüttenbrennergasse 5 A-1011 Wien ☎ 02 22 / 7 80 10
<b>België/Belgique</b>	H. V. SERVICO S. A. Kontichsesteenweg 17 B-2630 Aartselaar ☎ 03 / 8 87 20 60
<b>Danmark</b>	Robert Bosch a/s Telegrafvej 1 DK-2750 Ballerup ☎ 44 68 68 68
<b>Schweiz</b>	A. Brennwald AG Dammstraße 12 CH-8810 Horgen ☎ 1 / 7 25 01 00
<b>Portugal</b>	Vulcano Urb. do Falcão Lote 502 Pontinha 1675 Lisboa ☎ 4 79 31 22 / 32 22 / 49 26 / 49 63 / 51 32

# Junkers-Verkaufsbüros

## 52068 Aachen

Neuköllner Straße 4  
Telefon (02 41) 96 76-5 76  
Telefax (02 41) 96 76-5 75

## 10627 Berlin

Bismarckstraße 71  
Telefon (030) 32 788-0  
Telefax (030) 32 788-191

## 33609 Bielefeld

Eckendorfer Straße 38  
Telefon (05 21) 32 20 19  
Telefax (05 21) 3 89 30

## 38102 Braunschweig

Hopfgarten 22 a  
Telefon (05 31) 7 18 17  
Telefax (05 31) 7 9 83 14

## 28239 Bremen

Große Rehen 6  
Telefon (04 21) 64 20 26  
Telefax (04 21) 6 44 16 36

## Chemnitz:

### 09247 Röhrsdorf

Hardt  
Telefon (03 7 22) 21 34  
Telefax (03 7 22) 22 10

### 44263 Dortmund

Nußbaumweg 406  
Telefon (02 31) 94 10 80-0  
Telefax (02 31) 43 37 04

## Dresden:

### 01462 Cossebaude

Breitscheidstraße 43  
Telefon (03 51) 4 39 61 21  
Telefax (03 51) 4 39 91 12

## Düsseldorf:

### 40882 Ratingen

Broichhofstraße 9  
Telefon (021 02) 94 99-0  
Telefax (021 02) 4 72 6 38

### 99086 Erfurt

Magdeburger Allee 12  
Telefon (03 61) 6 43 09 01  
Telefax (03 61) 6 43 09 02

### 60486 Frankfurt

Theodor-Heuss-Allee 70  
Telefon (06 9) 79 09-0  
Telefax (06 9) 79 09-3 44

### 79108 Freiburg

Tullastraße 79  
Telefon (07 61) 5 01 24  
Telefax (07 61) 5 09 0 66

### 22525 Hamburg

Kleine Bahnstraße 10  
Telefon (040) 85 31 45-0  
Telefax (040) 8 51 33 50

### 30165 Hannover

Vahrenwalder Straße 221 A  
Telefon (05 11) 6 78 99-0  
Telefax (05 11) 6 78 99-26

## 34117 Kassel

Schillerstraße 38 - 40  
Telefon (05 61) 7 16 07  
Telefax (05 61) 10 37 14

## 50933 Köln

Stolberger Straße 370  
Telefon (02 21) 49 05-0  
Telefax (02 21) 49 05-4 46

## 04129 Leipzig

Bitterfelder Straße 19  
Telefon (03 41) 5 61 62 87  
Telefax (03 41) 5 61 92 93

## 39112 Magdeburg

Wiener Straße 51  
Telefon (03 91) 5 61 32 14

## 68309 Mannheim

Neustadter Straße 77 - 79  
Telefon (06 21) 73 80 64  
Telefax (06 21) 73 55 77

## 80335 München

Seidlstraße 13 - 15  
Telefon (08 9) 5 12 8-0  
Telefax (08 9) 5 12 83 13

## 48155 Münster

Eulärstraße 15  
Telefon (02 51) 6 03 06  
Telefax (02 51) 6 78 70

## 17033 Neubrandenburg

Ziegelbergstraße 56-59  
Telefon (01 61) 2 72 05 12

## 90441 Nürnberg

Schweinauer Hauptstraße 38  
Telefon (09 11) 6 64 61  
Telefax (09 11) 6 62 6 34

## Ravensburg:

### 88250 Weingarten

Ortliebs 7  
Telefon (07 51) 5 92 25  
Telefax (07 51) 4 92 37

### 18107 Rostock

Lichtenhäger Chaussee 12  
Telefon (03 81) 7 130 75

### 66117 Saarbrücken

Saaruferstraße 92  
Telefon (06 81) 5 84 93 74  
Telefax (06 81) 5 84 93 53

## 70327 Stuttgart

Verkaufsbüro Südwest,  
Heiligewiesen 28  
Telefon (07 11) 4 02 96-0  
Telefax (07 11) 4 02 96 29

### 26386 Wilhelmshaven

Gökerstraße 216  
Telefon (04 421) 6 11 00  
Telefax (04 421) 6 08 31

### 42115 Wuppertal

Otto-Hausmann-Ring 113  
Telefon (02 02) 8 76 39  
Telefax (02 02) 8 57 35



Robert Bosch GmbH  
Geschäftsbereich Junkers  
Postfach 13 09  
73243 Wernau  
Telefon (071 53) 3 06-0  
Telefax (071 53) 3 06-5 60