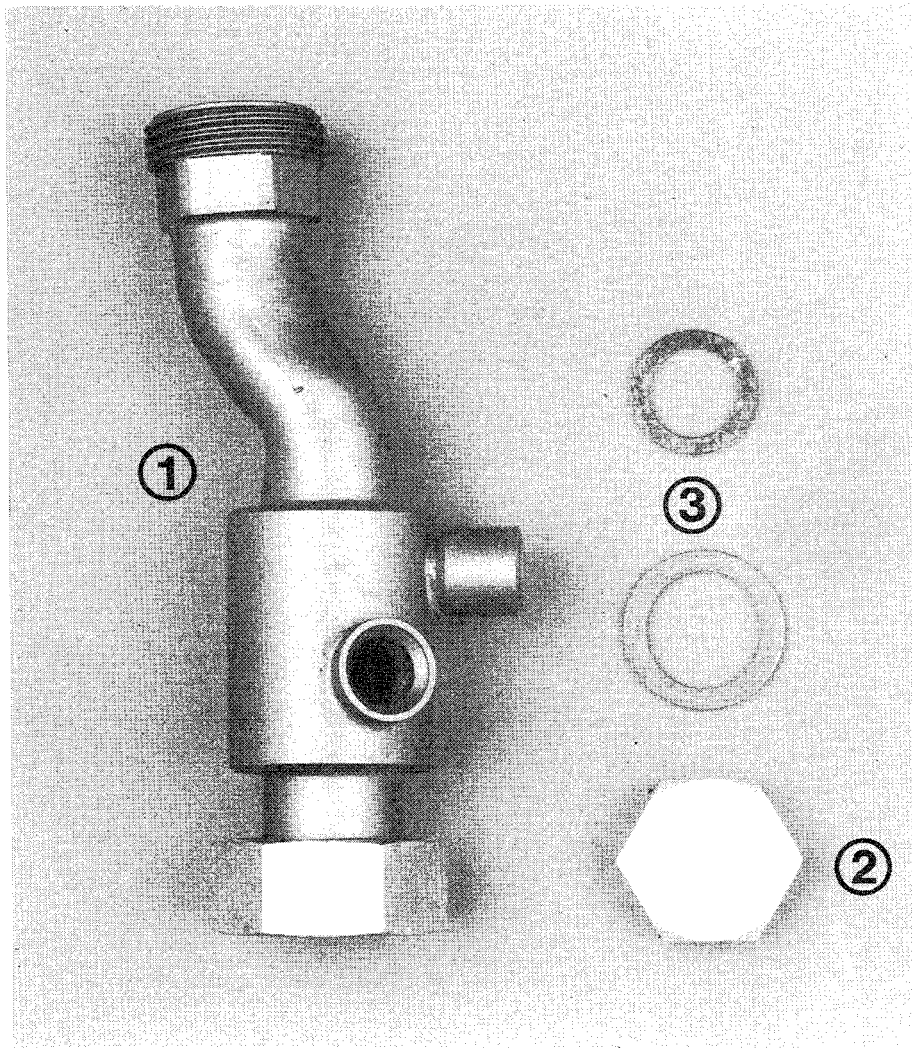


Umbausatz für Kesselthermen mit Speicheranschluß in ein Heizgerät



Bestell-Nr. 7719 000 668

- ① Rücklaufleitung
- ② Verschußkappe
- ③ Dichtungen

Folgende Kesselthermen können umgebaut werden:

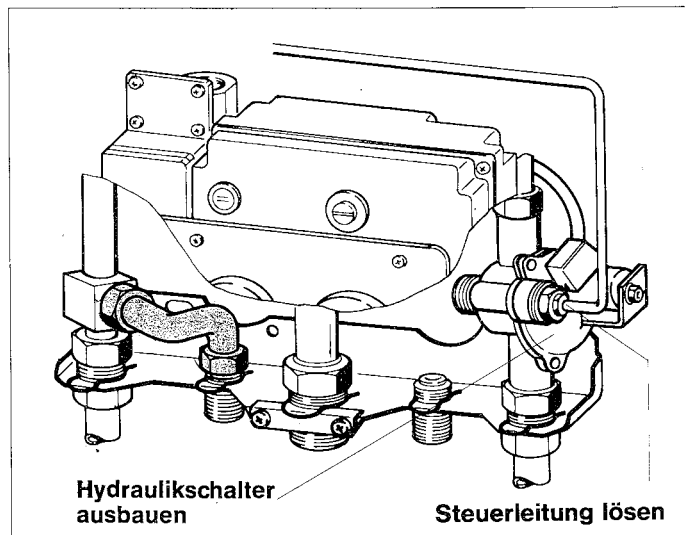
- mini - 8/11 ASE/KSE
- ZSR 18/24-2 AE/ADE/KE/KDE
- CL 100 S18/24 AD

Die einwandfreie Funktion ist nur gewährleistet, wenn diese Anleitung eingehalten wird. – Änderungen vorbehalten.
Wir bitten, diese Schrift dem Kunden auszuhändigen. Der Einbau muß durch einen zugelassenen Installateur erfolgen.

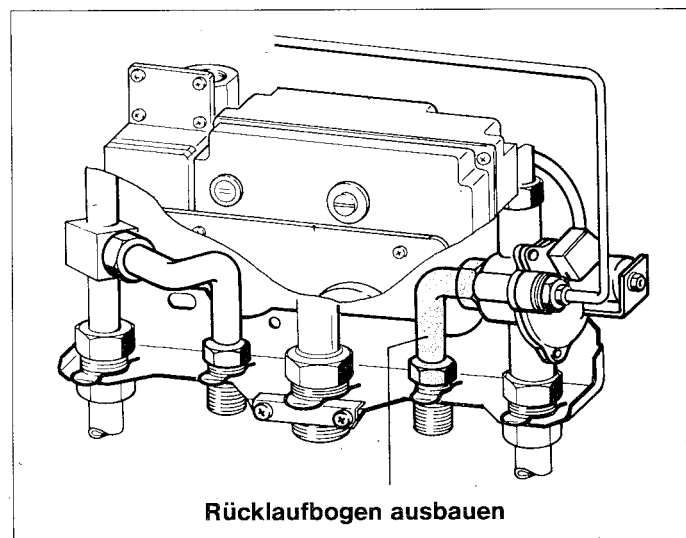
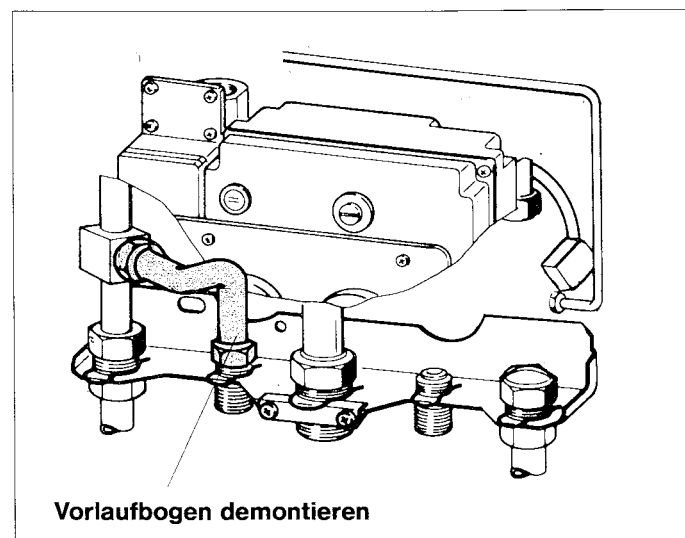
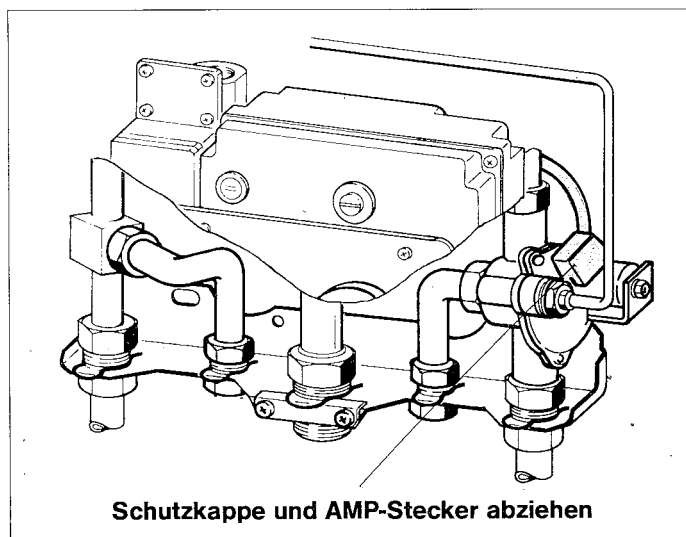
Vorbereiten

- Hauptschalter der Kesseltherme in Stellung „0“ setzen.
- Heizungsvorlauf- und Heizungsrücklauf absperrn.
- Verkleidung der Kesseltherme abnehmen.
- Kesseltherme über das Sicherheitsventil entleeren, sofern Anlage bereits gefüllt.

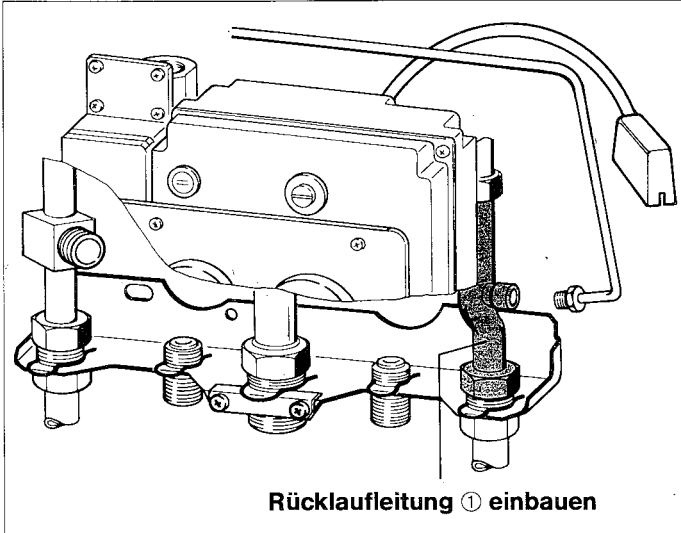
Hinweis: Bei der Montage
Dichtungen nicht vergessen.



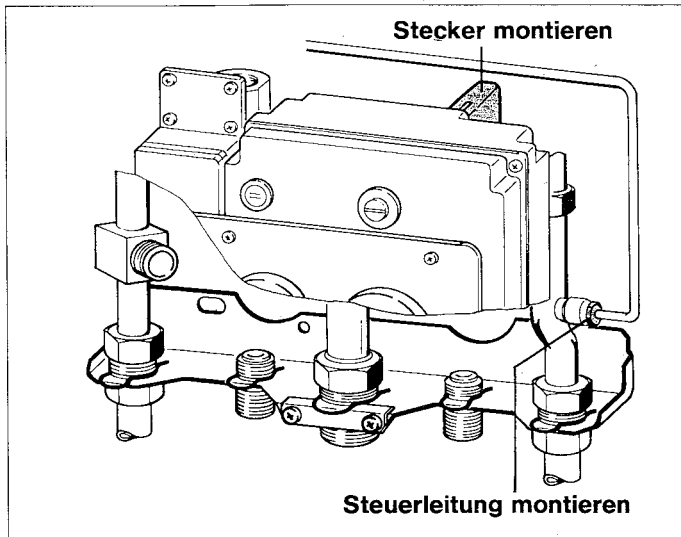
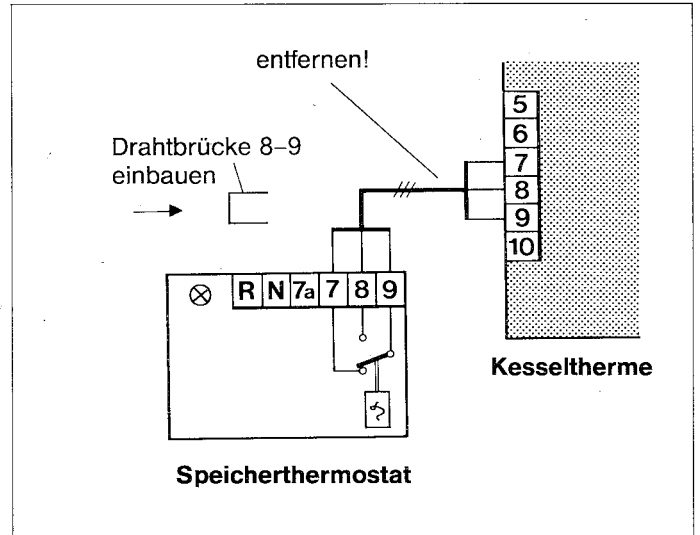
Demontieren





Montieren

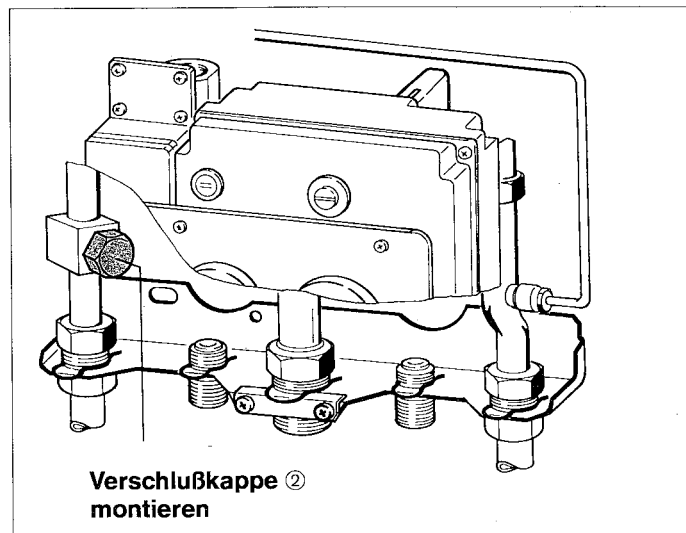


elektr. Anschluß (24 V ~)



Funktion prüfen

- Anlage mit Wasser füllen und entlüften (Heizung und Warmwasser).
- Dichtheitsprüfung aller Verbindungen.
- Heizungsvor- und Heizungsrücklauf öffnen.
- Verkleidung der Kesseltherme montieren und Geräte Hauptschalter in Stellung  oder  setzen.



Junkers-Programm und Junkers-Verkaufsbüros.

Gas-Kesseltherme.

Die umweltfreundliche und energiesparende Gas-Zentralheizung. Sparsamster Gasverbrauch durch Stetigregelung. Geringer Platzbedarf. Problemlose Montage. Lieferbar als Wand- oder Standgeräte, für Kamin- und Außenwandanschluß. Außerdem Kesseltherme CL 100 mit Abgaskondensation. NEU: Kesselthermen mini-8/mini-11 ausgezeichnet mit dem blauen Umweltengel.

Gas-Heizkessel.

Umweltfreundlich und energiesparend durch schadstoffarme Brenner (25% weniger NO_x-Ausstoß) und Stetigregelung. Lieferbar in Küchen- und Kellerausführung. Für jeden Bedarfsfall das richtige Gerät.

Heizungsregelung.

Ein breites Programm von thermostatischen Heizkörperventilen, Raumtemperaturreglern, witterungsgeführten Reglern bis hin zu mikroprozessorgesteuerten Regelungen ermöglichen Energieeinsparungen von 20% und mehr.

Gas-Raumheizer.

Gas Heizautomaten

Das wirtschaftliche Heizsystem für kleine Räume. Für alle Gasarten geeignet.

Gas-Warmwasserbereiter nach dem Durchlaufprinzip.

Liefern warmes Wasser auf Knopfdruck, in jeder gewünschten Menge und Temperatur. Zur Verfügung stehen vier Gerätegrößen. Als Kamin- und Außenwandausführung lieferbar.

Gas-Warmwasserspeicher direkt und Warmwasserspeicher indirekt beheizt.

Warmes Wasser auf Vorrat – jederzeit, überall und soviel Sie wollen. Direkt beheizte Gas-Warmwasserspeicher und indirekt beheizte Warmwasserspeicher in Verbindung mit Gas-Kesselthermen oder Gas-Heizkesseln.

Elektro-Warmwasserbereiter.

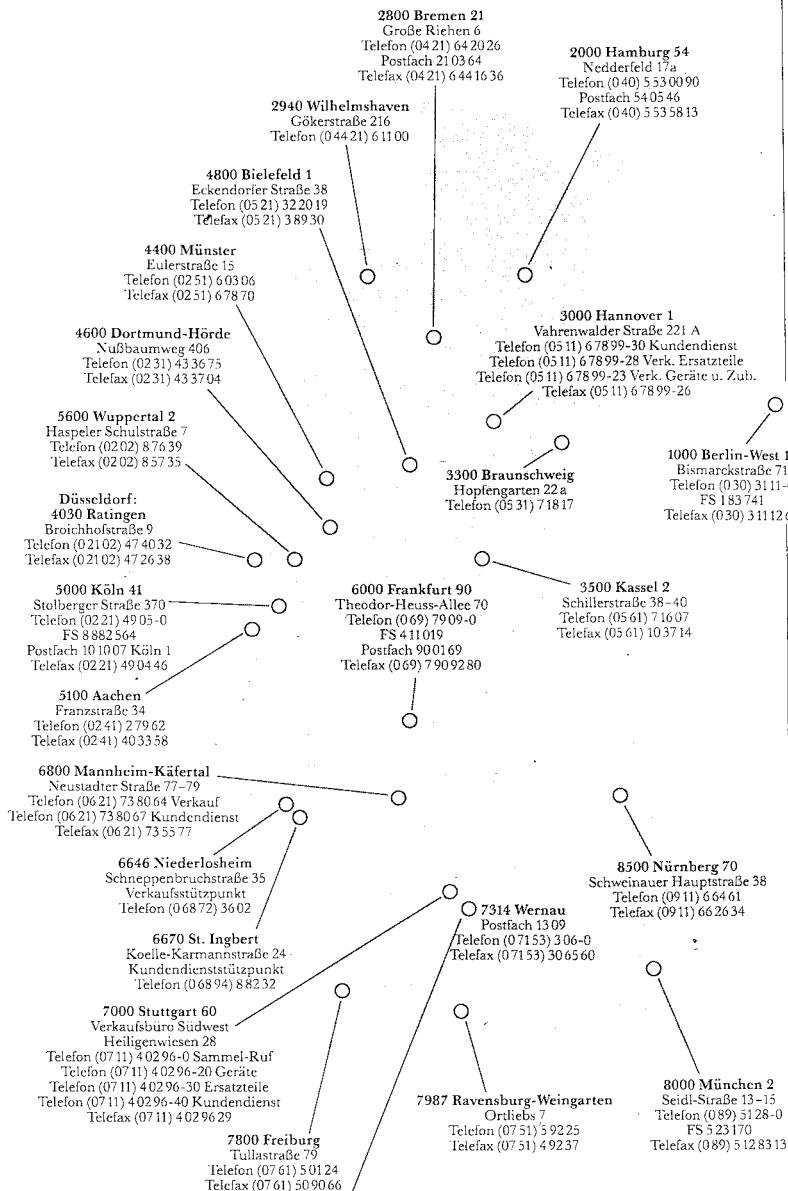
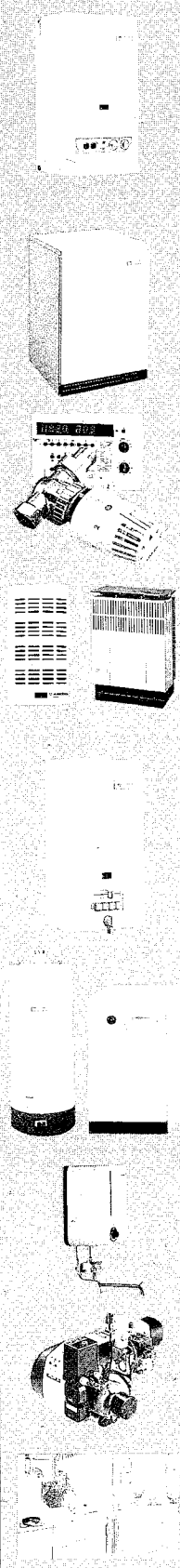
Für jeden Verwendungszweck der richtige Gerätetyp; Kochendwassergerät oder Niederdruckspeicher.

Gebläse-Gasbrenner.

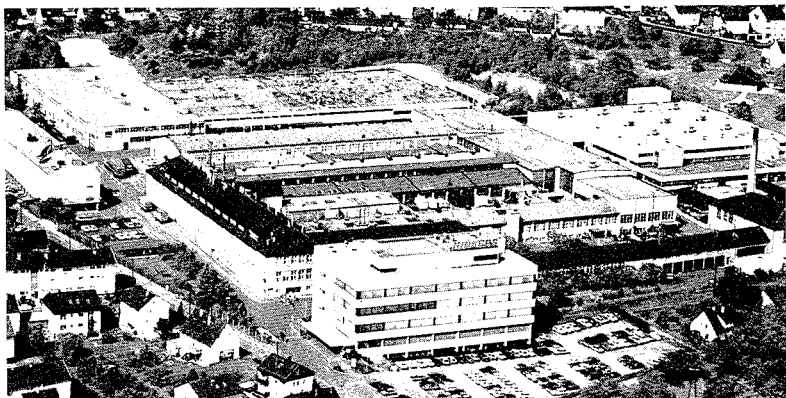
Zweistoffbrenner (Gas/Öl). Für Wohnbauten und Industrie. Leistungsbereiche: 8 bis 3.700 kW.

Bad-Möbel.

Badfeste Verarbeitung. Unbegrenzte Einbaumöglichkeiten durch variable Rastermaße. Schrankelemente, Spiegelschränke und Waschtische.



Junkers in Wernau: Fertigung und Zentrale



989

JUNKERS
BOSCH Gruppe

UMWELT WAHREN-
ENERGIE SPAREN.

Robert Bosch GmbH, Geschäftsbereich Junkers, Postfach 1309, 7314 Wernau, Telefon (071 53) 306-0