

# AZ 168

Adapter für Anschluß an Abgaszubehör  
bei ZSR 8/11-3 AE und  
ZSR 11-4 AE (gehört zum Lieferumfang der Kesseltherme)

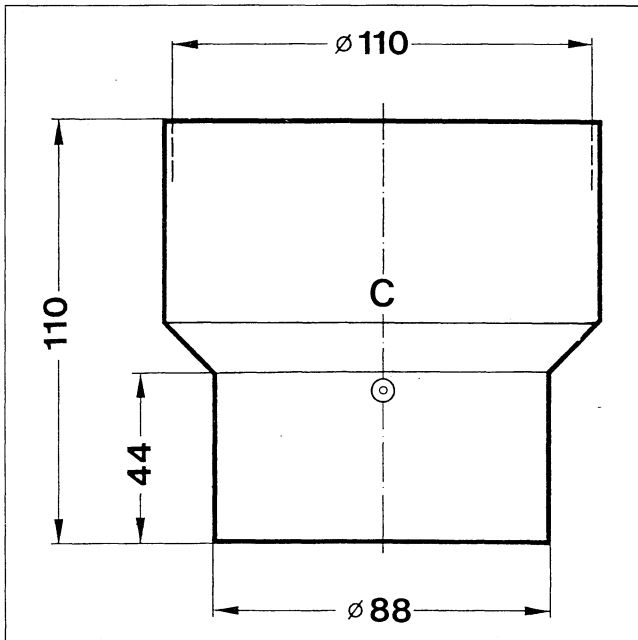


Bild 1: AZ 168, Best.-Nr. 7 719 000 964

Die einwandfreie Funktion ist nur gewährleistet, wenn die Installationsanleitung eingehalten wird. Änderungen vorbehalten. Der Einbau muß von einem zugelassenen Installateur erfolgen. Zur Montage des Gerätes ist die entsprechende Installationsanleitung zu beachten.

## Verwendung AZ 168

Gerätetyp	Abgaszubehör
ZSR 8/11-3/-4 AE GWZ 8/11-120 A	AZ 182, 183, 184, 185 AZ 186, 187
ZSR 8/11-3 AE GWZ 8/11-120 A	AZ 205, 164

### Allgemeines:

Junkers Gas-Kesselthermen sind Umlaufwasserheizer nach DIN 3368, Teil 5 bei denen das Abgaszubehör Bestandteil der DIN-DVGW-Zulassung bzw. CE-Zulassung ist. Aus diesem Grund dürfen nur Original-Zubehöre verwendet werden.

Der Wasserinhalt der Junkers Gas-Kesselthermen liegt unter 10 Liter und entspricht somit Gruppe I der DampfKV. Daher ist entsprechend § 12, Abs. 4, keine Bauartzulassung für den Wärmeerzeuger und das Abgaszubehör erforderlich.

Die Oberflächentemperatur am Frischluftrohr liegt unter 85 °C. Nach TRGI 1986 bzw. TRF 1988 sind keine Mindestabstände zu brennbaren Baustoffen erforderlich. Die Vorschriften (LBO, FeuVo) der einzelnen Bundesländer können hiervon abweichen und Mindestabstände zu brennbaren Baustoffen vorschreiben.

Vor Einbau der Kesseltherme informieren Sie sich bei der zuständigen Baubehörde und beim Bezirks-Schornsteinfegermeister, ob Einwände bestehen.

### Montage:

siehe Bild 2-5

