

AZB 508

Prüföffnung für Abgasführungen waagrecht und senkrecht bei
Brennwertgeräten

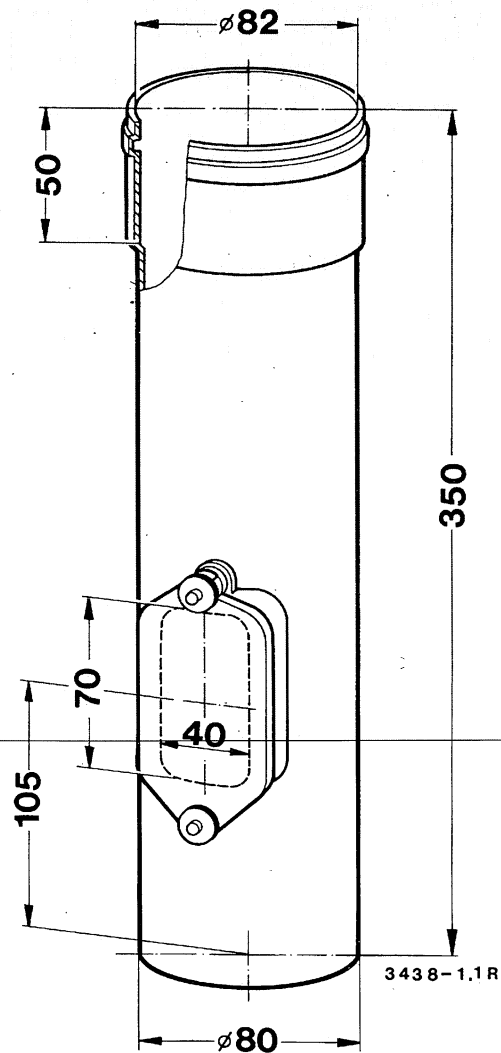


Bild 1: AZB 508 (7 719 000 941)

Die einwandfreie Funktion ist nur gewährleistet, wenn die Installationsanleitung eingehalten wird.
Änderungen vorbehalten. Der Einbau muß von einem zugelassenen Installateur erfolgen. Zur Montage des
Gerätes ist die entsprechende Installationsanleitung zu beachten.

Gas-Brennwert-Kesselthermen

Verwendung

	AZB 508
ZSBR 7/11-25 A	X
ZWBR 7/11-25 A	X

Allgemeines

Der Wasserinhalt der Junkers-Gas-Brennwert-Kesselthermen liegt unter 10 Liter und entspricht somit Gruppe I der DampfKV. Entsprechend § 12, Absatz 1, ist keine Bauartzulassung für den Wärmeerzeuger erforderlich. Das Abgaszubehör AZB 508 kann sowohl für die Abgasleitung als auch für die Verbrennungsluftleitung verwendet werden.

Vor Einbau der Gas-Brennwert-Kesseltherme informieren Sie sich bei der zuständigen Baubehörde und beim Bezirks-Schornsteinfegermeister, ob Einwände bestehen.

Die Vorschriften (LBO, FeuVo) der einzelnen Bundesländer bezüglich Mindestabstände zu brennbaren Baustoffen sind zu beachten!

Die Junkers-Gas-Brennwert-Kesselthermen Z.BR 7/11-25 A sind entsprechend der EG-Gasgeräterichtlinie (90/396/EWG) und prEN677 geprüft und zugelassen

Abgasabführung nach C_{63x}:

Bei der Abgasabführung über eine Abgasleitung im Schacht, dürfen nur Abgaszubehöre mit einer allgemeinen bauaufsichtlichen Zulassung der Gruppe B oder C verwendet werden.

Das Abgaszubehör AZB 508 ist für die Brennwert-Kesseltherme Z.BR 7/11-25 A unter der Zulassungsnummer Z-7.2.0016 allgemein bauaufsichtlich zugelassen.

Gas-Brennwert-Kesselthermen und Brennwert-Kessel

Verwendung

	AZB 508
ZSBR 8-25 A	X
ZWBR 8-25 A	X
KB 18/24-7 E	X

Allgemeines

Der Wasserinhalt der Junkers-Gas-Brennwert-Kesselthermen und Brennwertkessel liegt unter 10 Liter und entspricht somit Gruppe I der DampfKV. Entsprechend § 12, Absatz 1, ist keine Bauartzulassung für den Wärmeerzeuger erforderlich.

Das Abgaszubehör AZB 508 kann sowohl für die Abgasleitung als auch für die Verbrennungsluftleitung verwendet werden.

Die Vorschriften (LBO, FeuVo) der einzelnen Bundesländer bezüglich Mindestabstände zu brennbaren Baustoffen sind zu beachten!

Vor Einbau der Gas-Brennwert-Kesseltherme bzw. Brennwertkessel informieren Sie sich bei der zuständigen Baubehörde und beim Bezirks-Schornsteinfegermeister, ob Einwände bestehen.

Die Junkers-Gas-Brennwert-Kesselthermen Z.BR 8-25 A und der Brennwertkessel KB 18/24-7 E sind entsprechend der EG-Gasgeräterichtlinie (90/396/EWG) und prEN677 geprüft und zugelassen.

Die Gerätekategorie ist C₆₃. Somit dürfen nur Abgaszubehöre mit einer allgemeinen bauaufsichtlichen Zulassung der Gruppe B oder C verwendet werden. Das Abgaszubehör AZB 508 ist für die Gas-Brennwert-Kesseltherme Z.BR 8-25 A und dem Brennwert-Kessel KB 18/24-7 E unter der Zulassungsnummer Z-7.2.0016 allgemein bauaufsichtlich zugelassen.

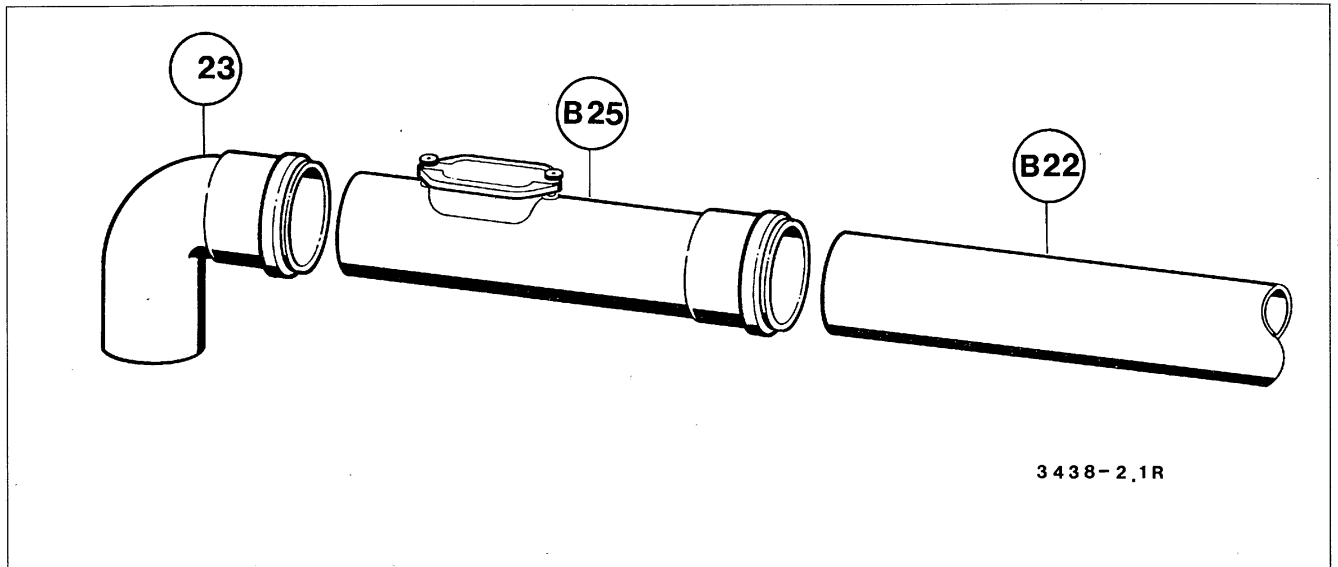


Bild 2

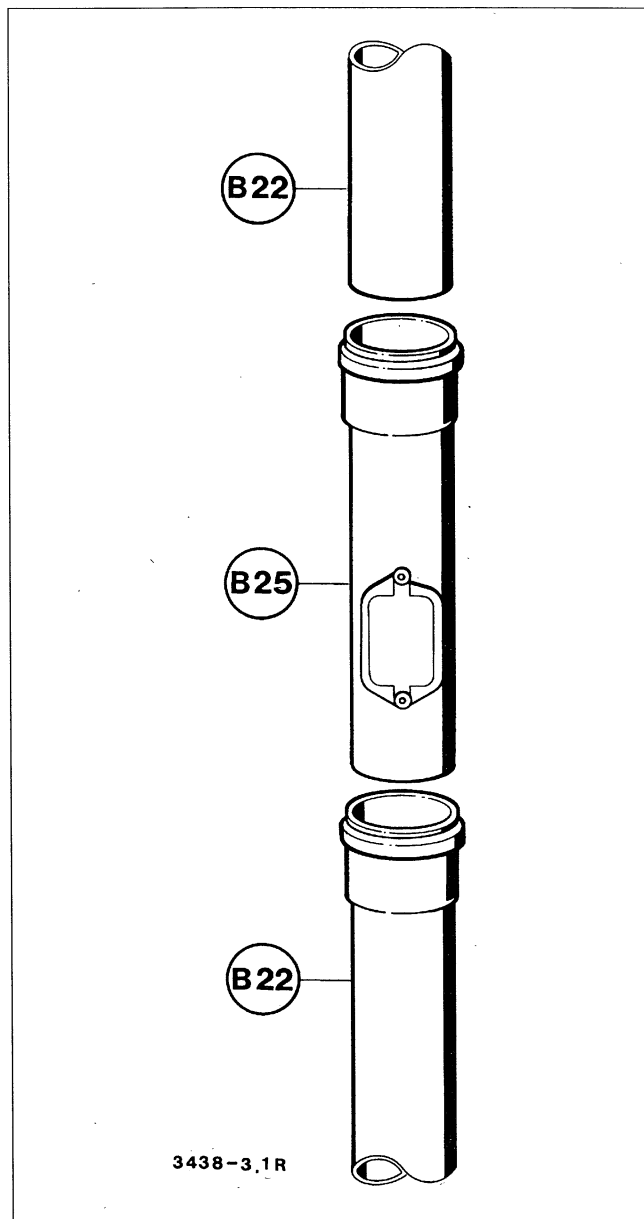


Bild 3

Legende Bild 2 und 3:

B22: AZB 509, AZB 510, AZB 536

23: AZB 165

B25: AZB 508

Montage

- Abgaszubehöre unter leichtem Drehen bis zum Anschlag in der Muffe ineinanderschieben.

Hinweis

Bei horizontal verlaufenden Abgasleitungen muß der Deckel nach oben gerichtet sein (siehe Bild 2).

Prüföffnung AZB 508

Vor dem Prüfen Gerät abschalten!

Abgasrohr der Luftrohre prüfen:

- Rändelschrauben (25.5) lösen (Bild 4)
- Deckel (25.4) abnehmen (Bild 4)
- Abgasrohr oder Luftrohr (25.6) optisch überprüfen (Bild 5)
- Verschließen der Prüföffnung in umgekehrter Reihenfolge

Gerät wieder einschalten.

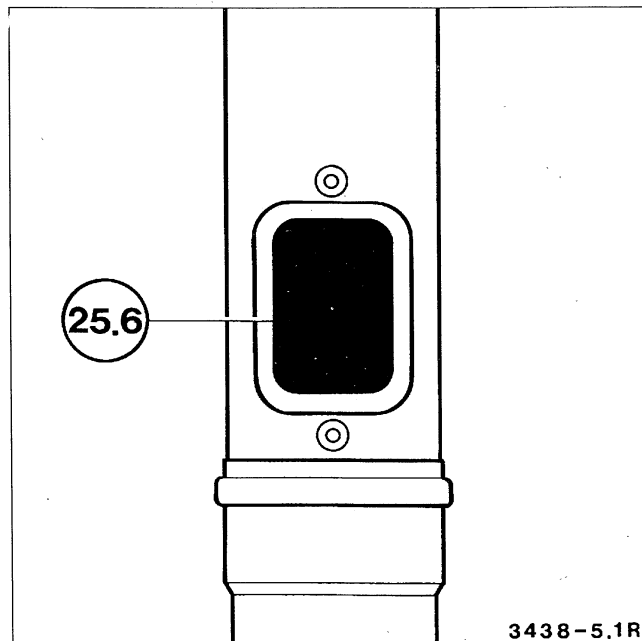


Bild 5

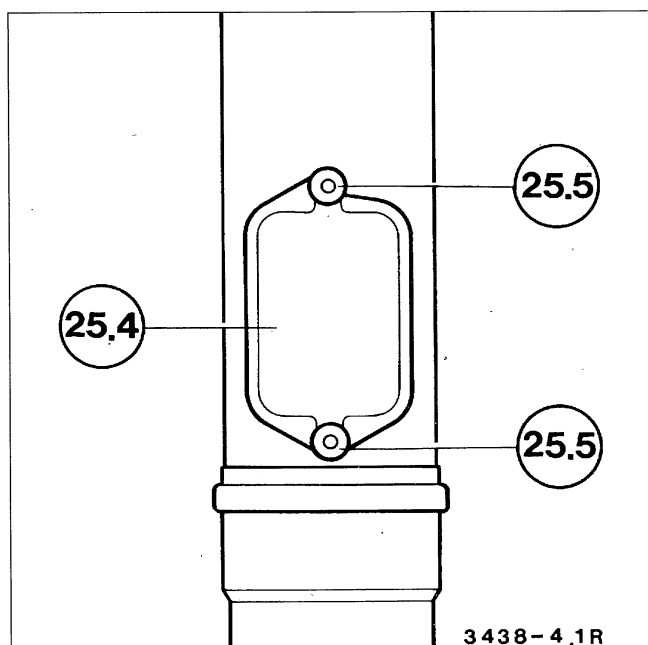


Bild 4

 **JUNKERS**

Robert Bosch GmbH
Geschäftsbereich Thermotechnik
Produktbereich Junkers
Postfach 13 09
73243 Wernau