

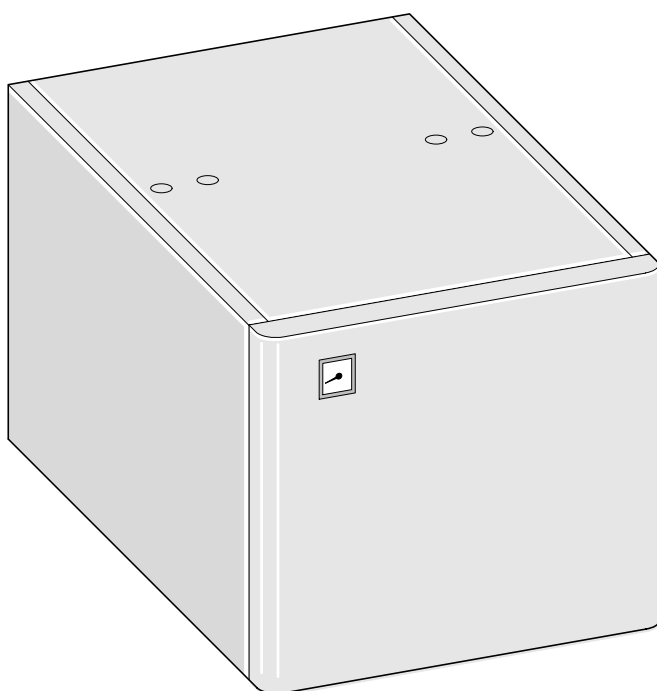
Installations- und Wartungsanleitung für den Fachmann

Indirekt beheizter Warmwasserspeicher

# STORACELL



für den Anschluss an ein *Junkers* Gas-Heizgerät



3982-00.1/G

SL 130-1...

SL 200-1...

6 720 603 982 DE/AT/CH (04.10) Gm  
(948.59.102/8958 4017C)

 **JUNKERS**  
Bosch Gruppe

## Inhaltsverzeichnis

<b>Sicherheitshinweise</b>	<b>2</b>
<b>Symbolerklärung</b>	<b>2</b>
<b>1 Angaben zum Gerät</b>	<b>3</b>
1.1 Verwendung	3
1.2 Bestimmungsgemäßer Gebrauch	3
1.3 Ausstattung	3
1.4 Korrosionsschutz	3
1.5 Funktionsbeschreibung	3
1.6 Bau- und Anschlussmaße	4
1.7 Technische Daten	5
<b>2 Installation</b>	<b>6</b>
2.1 Vorschriften	6
2.2 Transport	6
2.3 Aufstellort	6
2.4 Montage	6
2.5 Elektrischer Anschluss	9
<b>3 Inbetriebnahme</b>	<b>10</b>
3.1 Information des Betreibers durch den Anlagenersteller	10
3.2 Betriebsbereitstellung	10
3.3 Einstellen der Speichertemperatur	10
3.4 Außerbetriebnahme	10
<b>4 Wartung</b>	<b>11</b>
4.1 Empfehlung für den Betreiber	11
4.2 Wartung und Instandsetzung	11
4.3 Funktionsprüfung	11
<b>5 Fehlersuche und -behebung</b>	<b>12</b>

## Sicherheitshinweise

### Aufstellung, Umbau

- ▶ Den Speicher nur durch einen zugelassenen Fachbetrieb aufstellen oder umbauen lassen.
- ▶ Den Speicher ausschließlich zur Erwärmung von Trinkwasser einsetzen.

### Funktion

- ▶ Damit die einwandfreie Funktion gewährleistet wird, diese Installationsanleitung einhalten.
- ▶ **Das Sicherheitsventil keinesfalls verschließen!** Während der Aufheizung tritt Wasser am Sicherheitsventil aus.

### Thermische Desinfektion

- ▶ **Verbrühungsgefahr!** Kurzzeitigen Betrieb mit Temperaturen über 60°C unbedingt überwachen.

### Wartung

- ▶ **Empfehlung für den Kunden:** Wartungsvertrag mit einem zugelassenen Fachbetrieb abschließen. Das Heizgerät jährlich und den Speicher jährlich bzw. alle zwei Jahre warten lassen (abhängig von der Wasserqualität vor Ort).
- ▶ Nur Original-Ersatzteile verwenden!

## Symbolerklärung



**Sicherheitshinweise** im Text werden mit einem Warndreieck gekennzeichnet und grau hinterlegt.

Signalwörter kennzeichnen die Schwere der Gefahr die auftritt, wenn die Maßnahmen zur Schadensvermeidung nicht befolgt werden.

- **Vorsicht** bedeutet, dass leichte Sachschäden auftreten können.
- **Warnung** bedeutet, dass leichte Personenschäden oder schwere Sachschäden auftreten können.
- **Gefahr** bedeutet, dass schwere Personenschäden auftreten können. In besonders schweren Fällen besteht Lebensgefahr.



**Hinweise** im Text werden mit nebenstehendem Symbol gekennzeichnet. Sie werden durch horizontale Linien ober- und unterhalb des Textes begrenzt.

Hinweise enthalten wichtige Informationen in solchen Fällen, in denen keine Gefahren für Mensch oder Gerät drohen.

# 1 Angaben zum Gerät

## 1.1 Verwendung

Der Speicher eignet sich zur Kombination mit dem Heizgerät SUPRAPUR, SUPRASTAR oder SUPRANORM. Das Heizgerät kann auf den Speicher gestellt werden.



Das Heizgerät darf nicht breiter als der Speicher sein!  
Passende Heizgerätebreite  $\leq 600$  mm.

Der Speicher ist zum Anschluss an ein Heizgerät mit Anschlussmöglichkeit für einen Speichertemperaturfühler (NTC) vorgesehen. Dabei darf die maximale Speicherladeleistung des Heizgeräts folgende Werte nicht übersteigen:

Speicher	maximale Speicherladeleistung
SL 130-1...	28 kW
SL 200-1...	39 kW

Tab. 1

Bei Heizgeräten mit Bosch Heatronic und mehr Speicherladeleistung:

- Speicherladeleistung an der Bosch Heatronic auf den oben stehenden Wert begrenzen (siehe Installationsanleitung zum Heizgerät).



Bei Überschreiten der maximalen Speicherladeleistung ist mit einer hohen Takthäufigkeit des Heizgeräts zu rechnen, wodurch u. a. auch die Ladezeit unnötig verlängert werden kann.

- Maximale Speicherladeleistung nicht überschreiten.

## 1.2 Bestimmungsgemäßer Gebrauch

- Den Speicher ausschließlich zur Erwärmung von Trinkwasser einsetzen.

Eine andere Verwendung ist nicht bestimmungsgemäß. Daraus resultierende Schäden sind von der Haftung ausgeschlossen.

## 1.3 Ausstattung

- Speichertemperaturfühler (NTC) in der Tauchhülse mit Anschluss-Stecker zum Anschluss an Heizgerät mit NTC-Anschluss (z. B. Bosch Heatronic)
- Emaillierter Speicherbehälter
- Magnesiumanode
- allseitige FCKW- und FKW freie Hartschaum Isolierung.
- Thermometer
- Ummantelung aus beschichtetem Stahlblech.
- Speicherflansch
- Entleerung:.

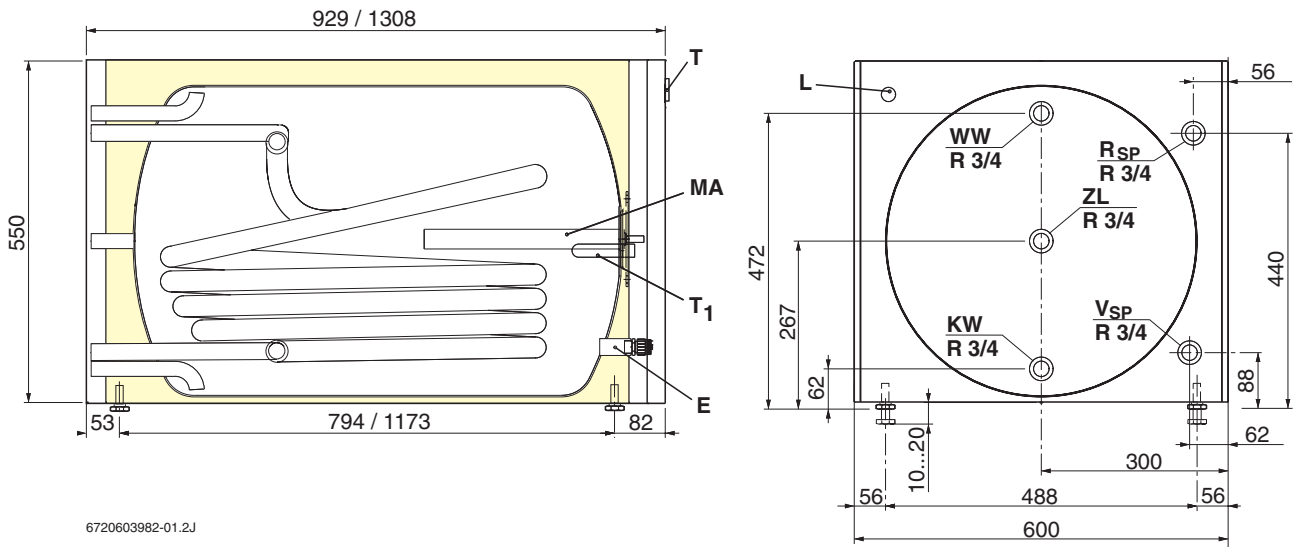
## 1.4 Korrosionsschutz

Trinkwasserseitig sind die Speicher mit einer homogenen verbundenen Emaillierung nach DIN 4753, Teil 1, Abschnitt 4.2.3.1.3 ausgestattet und entsprechen somit Gruppe B nach DIN 1988, Teil 2, Abschnitt 6.1.4. Die Beschichtung ist gegenüber den üblichen Brauchwässern und Installationsmaterialien neutral. Als zusätzlicher Schutz ist eine Magnesiumanode eingebaut.

## 1.5 Funktionsbeschreibung

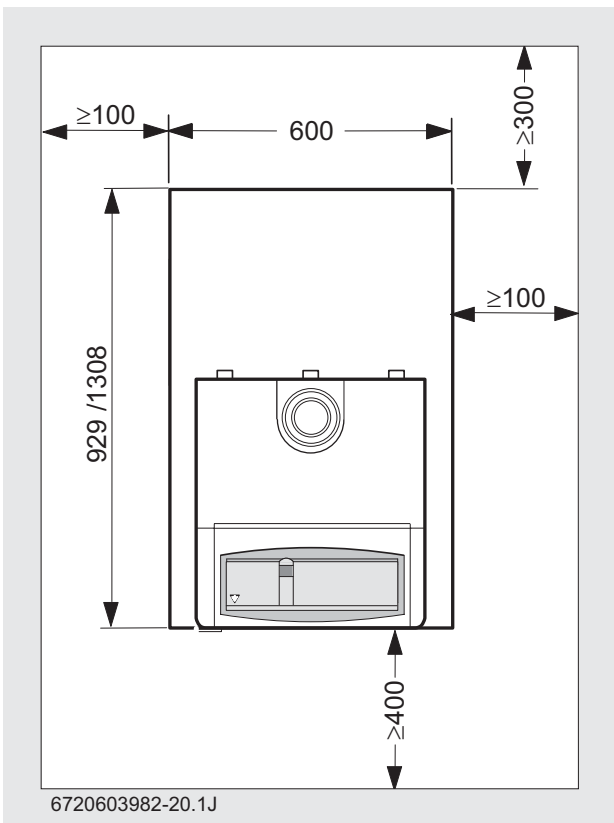
- Während des Zapfvorgangs fällt die Speichertemperatur im oberen Bereich um ca. 8 °C bis 10 °C ab, bevor das Heizgerät den Speicher wieder nachheizt.
- Bei häufigen aufeinanderfolgenden Kurzzapfungen kann es zum Überschwingen der eingestellten Speichertemperatur und Heißschichtung im oberen Behälterbereich kommen. Dieses Verhalten ist systembedingt und nicht zu ändern..

### 1.6 Bau- und Anschlussmaße



6720603982-01.2J

Bild 1 Maßangaben hinter einem Schrägstrich beziehen sich auf die nächstgrößere Speicherausführung.



6720603982-20.1J

Bild 2 Mindestabstände zur Wand

- E Entleerung
- KW Kaltwasseranschluss (R 3/4 - Außengewinde)
- L Kabeldurchführung Speichertemperaturfühler (NTC)
- MA Magnesium Anode
- R<sub>SP</sub> Speicherrücklauf (R 3/4 - Außengewinde)
- T Thermometer für Temperaturanzeige
- T<sub>1</sub> Reglertauchhülse für Speichertemperaturfühler (NTC) und Thermometer
- V<sub>SP</sub> Speichervorlauf (R 3/4 - Außengewinde)
- WW Warmwasseraustritt (R 3/4 - Außengewinde)
- ZL Zirkulationsanschluss (R 3/4 - Außengewinde)



**Schutzanodentausch:**

Den Abstand  $\geq 400$  mm vor dem Speicher einhalten. Bei diesem Speicher kann nur eine isoliert eingebaute Stabanode eingesetzt werden.

- Den Abstand  $\geq 400$  mm vor dem Speicher einhalten.
- Beim Tausch nur eine isoliert einbaubare Stabanode einsetzen.

### 1.7 Technische Daten

		SL 130-1...	SL 200-1...
<b>Speichertyp</b>			
<b>Wärmeübertrager (Heizschlange):</b>			
Anzahl der Windungen		5	5
Heizwasserinhalt	l	5,1	7,5
Heizfläche	m <sup>2</sup>	0,8	1,2
max. Heizwassertemperatur	°C	110	110
max. Betriebsdruck Heizschlange	bar	10	10
max. Heizflächenleistung bei			
$t_V = 90^\circ\text{C}$ und $t_{Sp} = 45^\circ\text{C}$ nach DIN 4708	kW	28	39
max. Dauerleistung bei:			
- $t_V = 90^\circ\text{C}$ und $t_{Sp} = 45^\circ\text{C}$ nach DIN 4708	l/h	700	970
- $t_V = 85^\circ\text{C}$ und $t_{Sp} = 60^\circ\text{C}$	l/h	300	405
berücksichtigte Umlaufwassermenge	l/h	1850	1800
Leistungskennzahl <sup>1)</sup> nach DIN 4708			
bei $t_V = 90^\circ\text{C}$ (max. Speicherladeleistung)			
mit Heizgerät und Zubehör	$N_L$	2,5	4,5
- $t_V = 80^\circ\text{C}$	$N_L$	2,0	4,0
- $t_V = 70^\circ\text{C}$	$N_L$	1,8	3,8
min. Aufheizzeit von $t_K = 10^\circ\text{C}$ auf $t_{Sp} = 60^\circ\text{C}$			
bei $t_V = 90^\circ\text{C}$ (max. Speicherladeleistung)	min	36	35
- $t_V = 75^\circ\text{C}$	min	54	45
<b>Speicherinhalt:</b>			
Nutzinhalt	l	129	198
Nutzbare Warmwassermenge (ohne Nachladung) <sup>2)</sup> $t_{Sp} = 60^\circ\text{C}$ und			
- $t_Z = 45^\circ\text{C}$	l	150	226
- $t_Z = 40^\circ\text{C}$	l	175	263
max. Durchflussmenge	l/min	10	16
max. Betriebsdruck Wasser	bar	10	10
min. Ausführung des Sicherheitsventils (Zubehör)	DN	15	15
<b>Weitere Angaben:</b>			
Bereitschafts-Energieverbrauch (24h) nach DIN 4753 Teil 8 <sup>2)</sup>	kWh/d	1,2	1,8
Leergewicht (ohne Verpackung)	kg	79	110

Tab. 2

- Die Leistungskennzahl  $N_L$  gibt die Anzahl der voll zu versorgenden Wohnungen mit 3,5 Personen, einer Normalbadewanne und zwei weiteren Zapfstellen an.  $N_L$  wurde nach DIN 4708 bei  $t_{Sp} = 60^\circ\text{C}$ ,  $t_Z = 45^\circ\text{C}$ ,  $t_K = 10^\circ\text{C}$  und bei max. Heizflächenleistung ermittelt. Bei Verringerung der Speicherladeleistung und kleinerer Umlaufwassermenge wird  $N_L$  entsprechend kleiner.
- Verteilungsverluste außerhalb des Speichers sind nicht berücksichtigt.

$t_V$  = Vorlauftemperatur  
 $t_{Sp}$  = Speichertemperatur  
 $t_Z$  = Warmwasserauslauftemperatur  
 $t_K$  = Kaltwasserzulauftemperatur

#### Warmwasser-Dauerleistung:

- Die angegebenen Dauerleistungen beziehen sich auf eine Heizungsvorlauftemperatur von  $90^\circ\text{C}$ , eine Auslauftemperatur von  $45^\circ\text{C}$  und eine Kaltwasserzulauftemperatur von  $10^\circ\text{C}$  bei maximaler Speicherladeleistung (Speicherladeleistung des Heizgeräts mindestens so groß wie Heizflächenleistung des Speichers).
- Eine Verringerung der angegebenen Umlaufwassermenge bzw. der Speicherladeleistung oder Vorlauftemperatur hat eine Verringerung der Dauerleistung sowie der Leistungskennziffer ( $N_L$ ) zur Folge.

#### Druckverlust der Heizschlange in bar

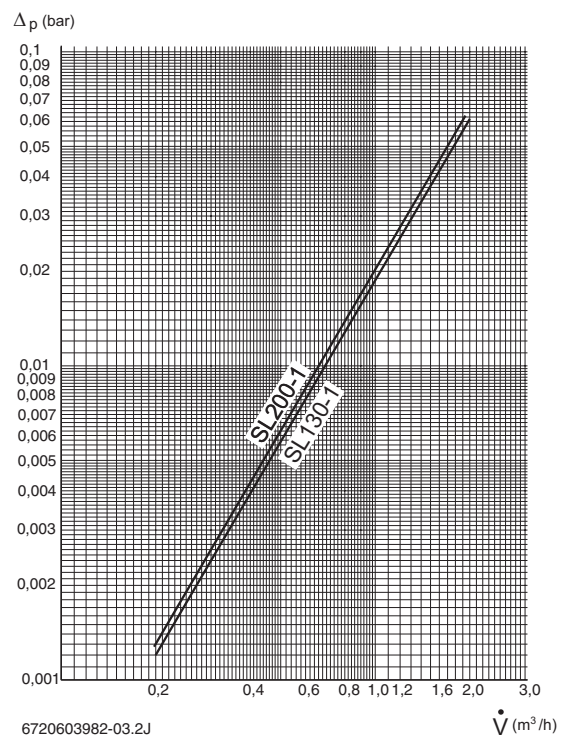


Bild 3

$\Delta p$  Druckverlust  
 $\dot{V}$  Heizwassermenge



Netzseitig verursachte Druckverluste sind im Diagramm nicht berücksichtigt.

#### Messwerte des Speichertemperaturfühlers (NTC)

Speichertemperatur °C	Fühlerwiderstand Ω
20	14772
26	11500
32	9043
38	7174
44	5730
50	4608
56	3723
62	3032
68	2488

Tab. 3

## 2 Installation

### 2.1 Vorschriften

Für den Einbau und Betrieb die einschlägigen Vorschriften, Richtlinien und Normen beachten:

- DIN EN 806
- DIN EN 1717.
- DIN 1988
- DIN 4708
- **EnEG** (Gesetz zur Einsparung von Energie)
- **EnEV** (Verordnung über energiesparenden Wärmeschutz und energiesparende Anlagentechnik bei Gebäuden)
- Örtliche Vorschriften
- VDE-Vorschriften.

### 2.2 Transport

- ▶ Speicher beim Transport nicht hart absetzen.
- ▶ Speicher erst am Aufstellort aus der Verpackung nehmen.

### 2.3 Aufstellort



**Vorsicht:** Schäden durch Spannungsrisse!

- ▶ Speicher in einem frostsicheren Raum aufstellen.

- ▶ Speicher auf ebenem und tragfähigem Boden aufstellen.

Bei Aufstellung des Speichers in Feuchträumen:

- ▶ Speicher auf ein Podest stellen.

### 2.4 Montage

Vermeidung von Wärmeverlust durch Eigenzirkulation:

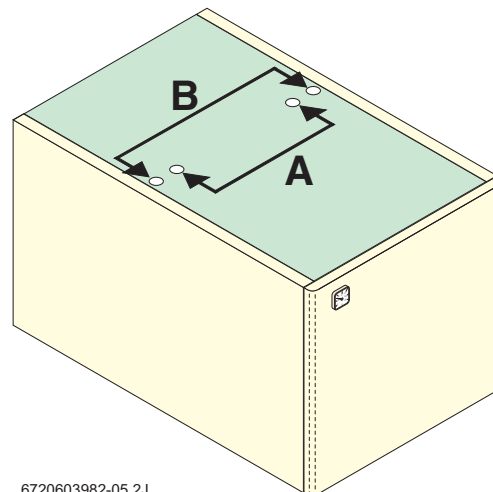
- ▶ In alle Speicherkreise Rückschlagventile bzw. Rückschlagklappen mit Rückflussverhinderern einbauen.

**-oder-**

- ▶ Rohrführungen direkt an den Speicheranschlüssen so ausführen, dass Eigenzirkulationen nicht möglich sind.

#### 2.4.1 Montagehilfe

Auf der Speicheroberseite befinden sich Vertiefungen, die zur Aufnahme der hinteren Stellfüße der Heizgerät dienen. Dadurch lässt sich das Heizgerät exakt auf dem Speicher positionieren.



6720603982-05.2J

Bild 4 Montagehilfe

- A** Heizgerät mit 470 mm oder 500 mm Breite
- B** Heizgerät mit 600 mm Breite



Das Heizgerät darf nicht breiter als der Speicher sein!  
Passende Heizgerätebreite  $\leq 600$  mm.

### 2.4.2 Heizungsseitiger Anschluss

- ▶ Heizschlange im Mitstrombetrieb anschließen. D. h. den Vor- und Rücklaufanschluss nicht vertauschen. Dadurch wird eine gleichmäßige Speicherladung im oberen Speicherbereich erzielt.
- ▶ Ladeleitungen möglichst kurz ausführen und gut isolieren. Dadurch werden unnötige Druckverluste und das Auskühlen des Speichers durch Rohrzirkulation o. ä. verhindert.
- ▶ An der höchsten Stelle zwischen Speicher und Heizgerät, zur Vermeidung von Betriebsstörungen durch Luftabschluss, eine **wirksame Entlüftung** (z. B. Lufttopf) vorsehen.
- ▶ Zur Vermeidung von Schwerkraftzirkulation in der Ladeleitung eine Rückschlagklappe einbauen.

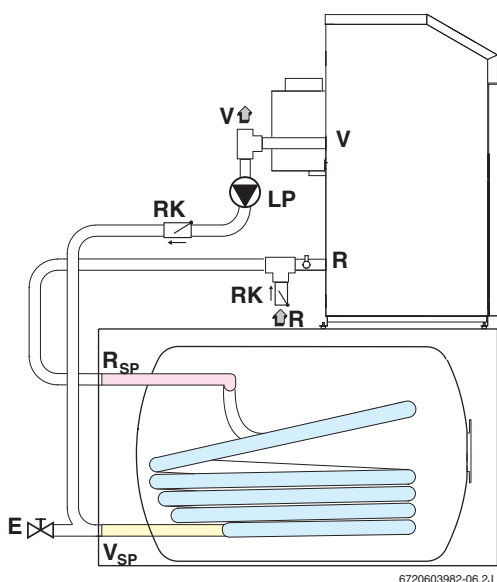


Bild 5 Heizwasserseitiges Anschluss-Schema

- E Entleerung
- LP Speicherladepumpe
- R Heizungsrücklauf
- R<sub>SP</sub> Speicherrücklauf (R ¾ - Außengewinde)
- RK Rückschlagklappe
- V Heizungsvorlauf
- V<sub>SP</sub> Speichervorlauf (R ¾ - Außengewinde)

### 2.4.3 Wasserseitiger Anschluss



**Vorsicht:** Schäden durch Kontaktkorrosion an den Speicheranschlüssen!

- ▶ Bei trinkwasserseitigem Anschluss in Kupfer: Anschlussfitting aus Messing oder Rotguss verwenden.

- ▶ Anschluss an die Kaltwasserleitung nach DIN 1988 unter Verwendung von geeigneten Einzelarmaturen oder einer kompletten Sicherheitsgruppe herstellen.
- ▶ Das baumustergeprüfte Sicherheitsventil muss mindestens den Volumenstrom abblasen können, der durch die eingestellte Durchflussmenge am Kaltwasserzulauf begrenzt wird (siehe Kapitel 3.2.3 auf Seite 10).
- ▶ Das baumustergeprüfte Sicherheitsventil so einstellen, dass ein Überschreiten des zulässigen Speicherbetriebsdrucks verhindert wird.
- ▶ Abblaseleitung des Sicherheitsventils frei beobachtbar im frostsicheren Bereich über einer Entwässerungsstelle münden lassen. Abblaseleitung muss mindestens dem Austrittsquerschnitt des Sicherheitsventils entsprechen.



**Vorsicht:** Schäden durch Überdruck!

- ▶ Bei Verwendung eines Rückschlagventils: Sicherheitsventil zwischen Rückschlagventil und Speicheranschluss (Kaltwasser) einbauen.
- ▶ Abblaseöffnung des Sicherheitsventils nicht verschließen.

Wenn der Ruhedruck der Anlage 80 % des Sicherheitsventil-Ansprechdrucks überschreitet:

- ▶ Druckminderventil vorschalten.

### 2.4.4 Zirkulation

- ▶ Bei Anschluss einer Zirkulationsleitung:  
Eine für Trinkwasser zugelassene Zirkulationspumpe und ein geeignetes Rückschlagventil einbauen.
- ▶ Wenn keine Zirkulationsleitung angeschlossen wird:  
Anschluss verschließen und isolieren.



Die Zirkulation ist mit Rücksicht auf die Auskühlverluste nur mit einer zeit- und/oder temperaturgesteuerten Trinkwasser-Zirkulationspumpe zulässig.

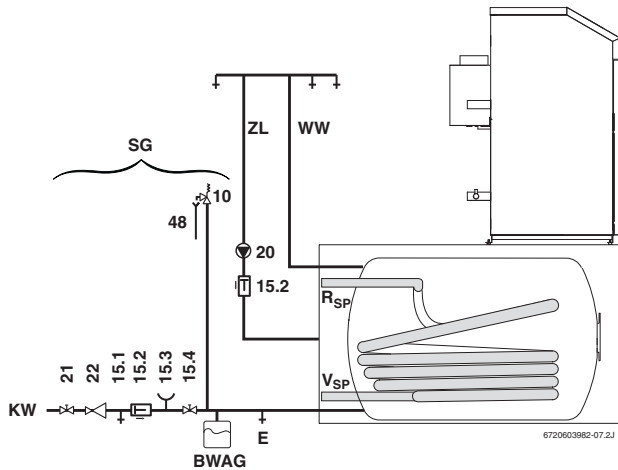


Bild 6 Trinkwasserseitiges Anschluss-Schema

- BWAG** Trinkwasser-Ausdehnungsgefäß (Empfehlung)
- E** Entleerung
- KW** Kaltwasseranschluss
- R<sub>SP</sub>** Speicherrücklauf (R ¾ - Außengewinde)
- SG** Sicherheitsgruppe nach DIN 1988
- V<sub>SP</sub>** Speichervorlauf (R ¾ - Außengewinde)
- WW** Warmwasseranschluss
- ZL** Zirkulationsanschluss
- 10** Sicherheitsventil
- 15.1** Prüfventil
- 15.2** Rückflussverhinderer
- 15.3** Manometerstützen
- 15.4** Absperrventil
- 20** Bauseitige Zirkulationspumpe
- 21** Absperrventil (bauseits)
- 22** Druckminderventil (wenn erforderlich, Zubehör)
- 48** Entwässerungsstelle

Die Dimensionierung von Zirkulationsleitungen ist nach DVGW Arbeitsblatt W 553 zu bestimmen.

Bei Ein- bis Vierfamilienhäusern kann auf eine aufwändige Berechnung verzichtet werden, wenn folgende Bedingungen eingehalten werden:

- ▶ Zirkulations-, Einzel- und Sammelleitungen mit einem Innendurchmesser von mindestens 10 mm.
- ▶ Zirkulationspumpe in DN 15 mit einem Förderstrom von max. 200 l/h und einem Förderdruck von 100 mbar.
- ▶ Länge der Warmwasserleitungen max. 30 m.
- ▶ Länge der Zirkulationsleitung max. 20 m.
- ▶ Der Temperaturabfall darf 5 K nicht überschreiten (DVGW Arbeitsblatt W 551).



Zur einfachen Einhaltung dieser Vorgaben:

- ▶ Regulierventil mit Thermometer einbauen.

### 2.4.5 Trinkwasser-Ausdehnungsgefäß



Um Wasserverlust über das Sicherheitsventil zu vermeiden, kann ein für Trinkwasser geeignetes Ausdehnungsgefäß eingebaut werden.

- ▶ Ausdehnungsgefäß in die Kaltwasserleitung zwischen Speicher und Sicherheitsgruppe einbauen. Dabei muss das Ausdehnungsgefäß bei jeder Wasserzapfung mit Trinkwasser durchströmt werden.

Die nachstehende Tabelle stellt eine Orientierungshilfe zur Bemessung eines Ausdehnungsgefäßes dar. Bei unterschiedlichem Nutzinhalt der einzelnen Gefäßfabrikate können sich abweichende Größen ergeben. Die Angaben beziehen sich auf eine Speichertemperatur von 60 °C.

Speichertyp		Gefäß-Vordruck =Kaltwasserdruck	Gefäßgröße in Liter entsprechend Ansprechdruck des Sicherheitsventils		
			6 bar	8 bar	10 bar
10-bar-Ausführung	SL 130-1...	3 bar	8	8	-
		4 bar	12	8	8
	SL 200-1...	3 bar	12	8	-
		4 bar	18	12	12

Tab. 4



## 2.5 Elektrischer Anschluss



**Gefahr:** Durch Stromschlag!

► Vor dem elektrischen Anschluss die Spannungsversorgung (230 V AC) zur Heizungsanlage unterbrechen.

### 2.5.1 Speichertemperaturfühler (NTC) verlegen



Der Speichertemperaturfühler (NTC) mit Anschlussleitung und Befestigungsmaterial ist dem Speicher beige packt.

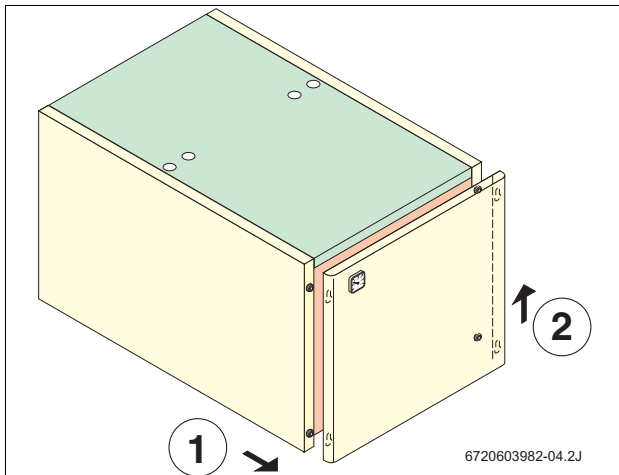


Bild 7 Frontabdeckung abnehmen

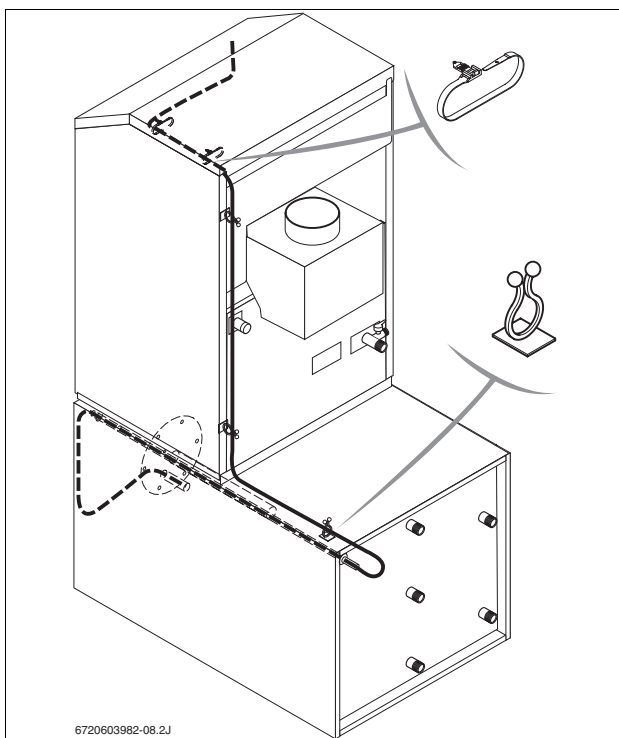


Bild 8 Anschlussleitung und Speichertemperaturfühler (NTC) verlegen.



Temperaturmessfehler vermeiden:

► Speichertemperaturfühler (NTC) mit Klemmfeder ganz in Tauchhülse einschieben.



Eine detaillierte Beschreibung zum elektrischen Anschluss ist der Installationsanleitung des Heizgeräts zu entnehmen.

### 2.5.2 Heizgeräte mit Bosch Heatronic

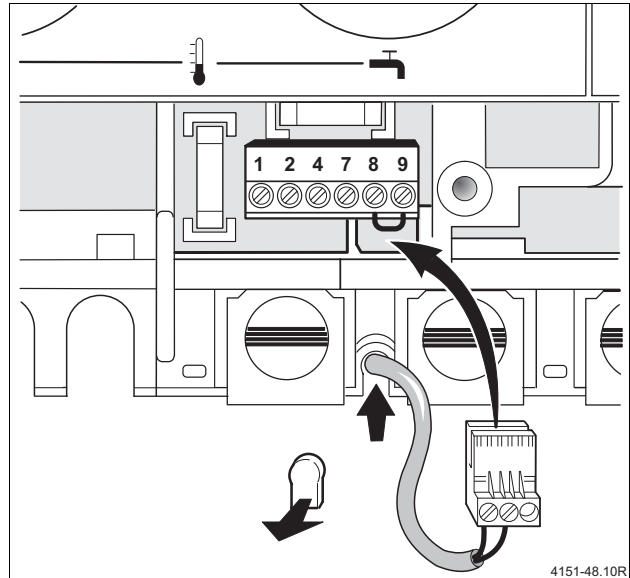


Bild 9 Stecker aufstecken

### 2.5.3 SUPRASTAR mit TAC

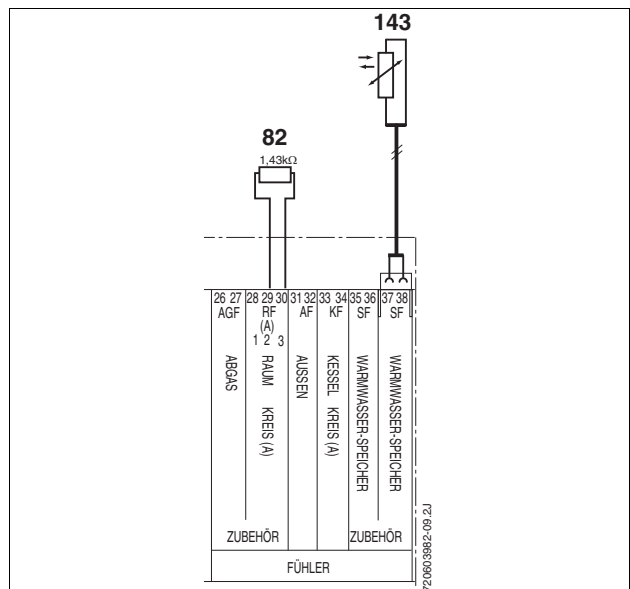


Bild 10 Stecker aufstecken

**82** Widerstandsbrücke (Ersatz für Zubehör TWR1 bzw. TWR 2)  
**143** Speichertemperaturfühler (NTC)



Es darf maximal ein Speichertemperaturfühler (NTC) angeschlossen werden.

**2.5.4 Heizgerät mit Regler TA 12...  
(ab April 1997 bzw. ab FD 764)**

- ▶ Stecker am Speichertemperaturfühler (143) entfernen und anschließen.

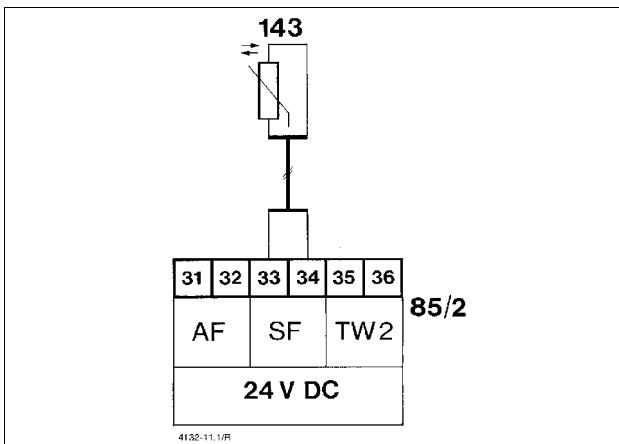


Bild 11 Speichertemperaturfühler anschließen

- 85/2 Klemmleiste im Heizgerät mit TA 12...
- 143 Speichertemperaturfühler (NTC)

**2.5.5 Heizgerät mit Speichervorrangmodul SVM 1**

- ▶ Stecker am Speichertemperaturfühler (SF) entfernen und anschließen.

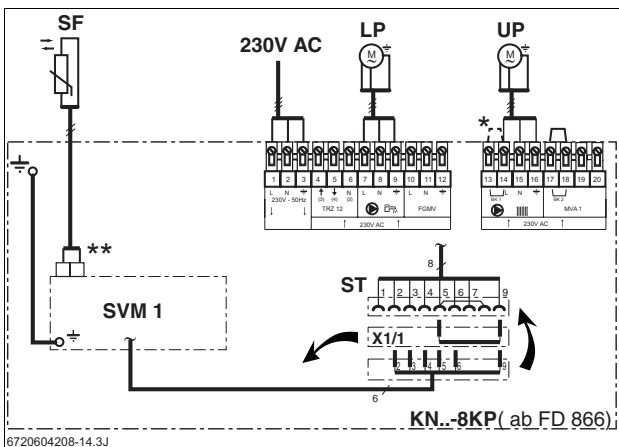


Bild 12 Speichertemperaturfühler anschließen

- LP Speicherladepumpe
- SF Speichertemperaturfühler (NTC)
- ST... Steckverbindung
- UP Umwälzpumpe Heizkreis

**3 Inbetriebnahme**

**3.1 Information des Betreibers durch den Anlagenersteller**

Der Fachmann erklärt dem Kunden Wirkungsweise und Handhabung des Heizgeräts und des Speichers.

- ▶ Betreiber auf die regelmäßige notwendige Wartung hinweisen; Funktion und Lebensdauer hängen davon ab.
- ▶ Während der Aufheizung tritt Wasser am Sicherheitsventil aus.  
**Das Sicherheitsventil keinesfalls verschließen.**
- ▶ Bei Frostgefahr und Außerbetriebnahme Speicher entleeren.
- ▶ Alle beigelegten Unterlagen dem Betreiber aushändigen.

**3.2 Betriebsbereitstellung**

**3.2.1 Allgemein**

Die Inbetriebnahme muss durch den Ersteller der Anlage oder einen beauftragten Sachkundigen erfolgen.

- ▶ Heizgerät nach den Hinweisen des Herstellers bzw. der entsprechenden Installationsanleitung und der Bedienungsanleitung in Betrieb nehmen.
- ▶ Speicher nach der entsprechenden Installationsanleitung in Betrieb nehmen.

**3.2.2 Füllen des Speichers**

- ▶ Vor dem Füllen des Speichers: Rohrnetz unter Ausschluss des Speichers spülen.
- ▶ Speicher bei geöffneter Warmwasserzapfstelle füllen, bis Wasser austritt.

**3.2.3 Durchflussbegrenzung**

- ▶ Zur bestmöglichen Nutzung der Speicherkapazität und zur Verhinderung einer frühzeitigen Durchmischung empfehlen wir, den Kaltwasserzulauf zum Speicher bauseits auf die nachstehende Durchflussmenge vorzudrosseln:
  - SL 130-1... = 10 l/min
  - SL 200-1... = 16 l/min

**3.3 Einstellen der Speichertemperatur**

- ▶ Gewünschte Speichertemperatur nach der Bedienungsanleitung des Heizgeräts einstellen.

**3.4 Außerbetriebnahme**

- ▶ Speicher nach der Bedienungsanleitung des Heizgeräts außer Betrieb nehmen.
- ▶ Bei Frostgefahr und Außerbetriebnahme Speicher entleeren.

## 4 Wartung

### 4.1 Empfehlung für den Betreiber

- ▶ Wartungsvertrag mit einem zugelassenen Fachbetrieb abschließen. Das Heizgerät jährlich und den Speicher jährlich bzw. alle zwei Jahre warten lassen (abhängig von der Wasserqualität vor Ort).

### 4.2 Wartung und Instandsetzung

- ▶ Nur Original-Ersatzteile verwenden!

#### 4.2.1 Schutzanode (Magnesium-Anode)

Die Magnesiumschutzanode stellt für mögliche Fehlstellen in der Emaillierung nach DIN 4753 einen Mindestschutz dar.

Eine erstmalige Prüfung sollte ein Jahr nach Inbetriebnahme erfolgen.



**Vorsicht: Korrosionsschäden!**  
Eine Vernachlässigung der Schutzanode kann zu frühzeitigen Korrosionsschäden führen.

- ▶ Abhängig von der Wasserqualität vor Ort, Schutzanode jährlich bzw. alle zwei Jahre prüfen und gegebenenfalls erneuern.

#### Schutzanode prüfen

- ▶ Verbindungsleitung von der Anode zum Speicher entfernen.
- ▶ Strom-Messgerät (Messbereich mA) in Reihe dazwischen schalten.  
**Der Stromfluss darf bei gefülltem Speicher nicht unter 0,3 mA liegen.**
- ▶ Bei zu geringem Stromfluss und bei starker Abtragung der Anode:  
Anode sofort ersetzen.

#### Montage einer neuen Schutzanode

- ▶ Anode isoliert einbauen.
- ▶ Elektrisch leitende Verbindung von der Anode zum Behälter über die Verbindungsleitung herstellen.

### 4.2.2 Entleeren

- ▶ Speicher vor Reinigung oder Reparatur vom Stromnetz trennen und entleeren.
- ▶ Falls notwendig, die Heizschlange entleeren. Dabei gegebenenfalls die unteren Windungen ausblasen.

### 4.2.3 Entkalkung / Reinigung



**Vorsicht: Wasserschäden!**  
Eine defekte oder zersetzte Dichtung kann zu Wasserschäden führen.

- ▶ Dichtung des Reinigungsflansches bei der Reinigung prüfen und ggf. erneuern.

#### Bei kalkhaltigem Wasser

Der Verkalkungsgrad hängt von der Benutzungsdauer, Betriebstemperatur und Wasserhärte ab. Verkalkte Heizflächen verringern den Wasserinhalt, mindern die Aufheizleistung, vergrößern den Energiebedarf und verlängern die Aufheizzeit.

- ▶ Speicher entsprechend anfallender Kalkmenge regelmäßig entkalken.

#### Bei kalkarmem Wasser

- ▶ Behälter turnusmäßig prüfen und von abgesetztem Schlamm reinigen.

### 4.2.4 Wiederinbetriebnahme

- ▶ Speicher nach durchgeführter Reinigung oder Reparatur gründlich durchspülen.
- ▶ Heizungs- und trinkwasserseitig entlüften.

### 4.3 Funktionsprüfung



**Vorsicht: Ein nicht einwandfrei funktionierendes Sicherheitsventil kann zu Schäden durch Überdruck führen!**

- ▶ Funktion des Sicherheitsventils prüfen und mehrmals durch Anlüften durchspülen.
- ▶ Abblaseöffnung des Sicherheitsventils nicht verschließen.

## 5 Fehlersuche und -behebung

### Zugesetzte Anschlüsse

In Verbindung mit Kupferrohr-Installation kann es unter ungünstigen Verhältnissen durch elektrochemische Wirkung zwischen Magnesium-Schutzanode und Rohrmaterial zum Zusetzen von Anschlüssen kommen.

- ▶ Anschlüsse durch Verwendung von Isoliertrennverschraubungen elektrisch von der Kupferrohr-Installation trennen.

### Geruchsbeeinträchtigung und Dunkelfärbung des erwärmten Wassers

Dies ist in der Regel auf die Bildung von Schwefelwasserstoff durch sulfatreduzierende Bakterien zurückzuführen. Diese kommen in sehr sauerstoffarmem Wasser vor und erhalten ihre Nahrung aus dem von der Anode produzierten Wasserstoff.

- ▶ Reinigung des Behälters, Austausch der Schutzanode und Betrieb mit  $\geq 60$  °C.
- ▶ Sofern dies keine nachhaltige Abhilfe bringt: Magnesiumschutzanode gegen eine bauseitige Fremdstromanode tauschen.  
Die Umrüstkosten trägt der Benutzer.

### Ansprechen des Sicherheitstemperaturbegrenzers

Wenn der im Heizgerät enthaltene Sicherheitstemperaturbegrenzer wiederholt anspricht:

- ▶ Heizungsfachmann informieren.



BBT Thermotechnik GmbH  
Junkers Deutschland  
Postfach 1309  
D-73243 Wernau

[www.junkers.com](http://www.junkers.com)