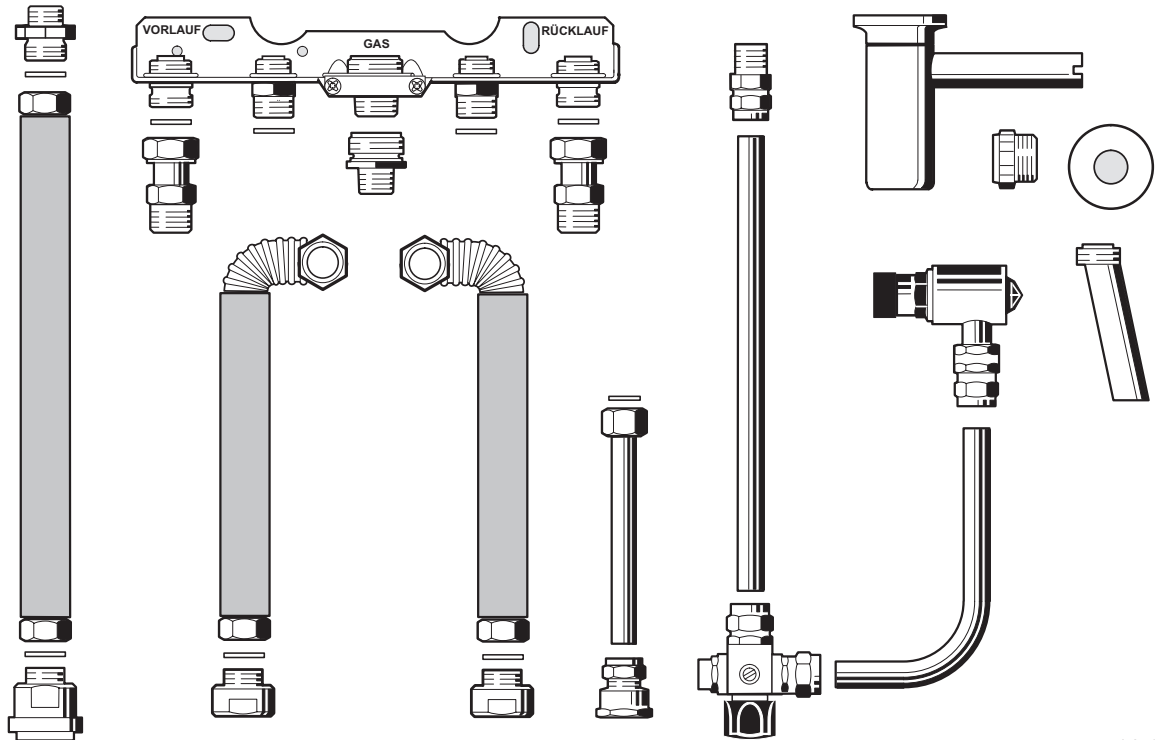


Anschlußzubehör Nr. 615

für indirekt beheizte Warmwasserspeicher **STORACELL**
ST 120-1 E/EO und **ST 160-1 E/EO** bei **Übereinanderanordnung**



4 359-00.3 R

Bild 1: Nr. 615, Best.-Nr. 7 719 001 354
 Übereinanderanordnung

Inhaltsverzeichnis

	Seite
1. Allgemein	2
1.1 Kombinationsübersicht	2
1.2 Weiteres Zubehör	2
2. Übersicht Anschlußzubehör	3
3. Geräte- und Raummaße	4
4. Montage	6
4.1 Unterputzinstallation	7
4.2 Aufputzinstallation	10
4.2.1 Speicheraufstellung ohne Wandabstand	11
4.2.2 Speicheraufstellung mit Wandabstand	12

Zum Anschluß an Junkers-Gas-Kesselthermen

Die einwandfreie Funktion ist nur gewährleistet, wenn die Installationsanleitung eingehalten wird. Änderungen vorbehalten. Der Einbau muß von einem zugelassenen Installateur erfolgen. Zur Montage der mitwirkenden Geräte ist die entsprechende Installationsanleitung zu beachten.

1 Allgemein

Das Anschlußzubehör Nr. 615 ist für die Verbindung des Vor- und Rücklaufanschlusses eines indirekt beheizten JUNKERS - Speichers ST 120-1 E.. bzw. ST 160-1 E.. mit der Montageanschlußplatte für eine JUNKERS-Kesseltherme konzipiert (siehe Kap. 1.1).

Das Anschlußzubehör eignet sich für Auf- oder Unterputzinstallation.

Darüber hinaus beinhaltet das Zubehör die Verbindungsleitungen für den kalt- und warmwasserseitigen Anschluß des Speichers, sowie die Sicherheitsgruppe **ohne** Druckminderer inkl. Trichtersyphon.

Die Wellrohre für Vor- und Rücklauf sowie für Warmwasser sind durch einen Isolierschlauch wärmegeklämt.

Die Montageanschlußplatte besitzt eine eingebaute Rückschlagklappe und einen Gasanschlußnippel R $\frac{3}{4}$. Der montierte Gasanschlußnippel ist bei Einbau einer CERAMINI oder CERAMINI PLUS Kesseltherme gegen den beiliegenden Gasanschlußnippel R $\frac{1}{2}$ zu tauschen.

Bei Netzdrücken über 8 bar ist ein Druckminderer erforderlich (siehe Kap. 1.2).

Bei Brennwertgeräten muß die Kondenswasserleitung aus korrosionsfestem Werkstoff nach ATV-M 251 ausgeführt sein.

1.2 Weiteres Zubehör

Allgemeines Zubehör:

- **Holzummantelung Nr. 601** (7 719 001 315) für Gaswärmezentrums GWZ-1.
- **Sichtblende Nr. 619** (7 719 001 358) zwischen Speicher und Kesseltherme

Zubehör für Unterputzinstallation-Heizung:

- **Installationszubehör Nr. 424/1** (7 719 001 278)
2 Wartungseckhähne R $\frac{3}{4}$ mit Rosetten
1 Gaseckhahn R $\frac{1}{2}$ mit thermischer Absperreinrichtung und mit Rosette
- **Installationszubehör Nr. 223/1** (7 719 001 280)
2 Wartungseckhähne R $\frac{3}{4}$ mit Rosetten
1 Gaseckhahn R $\frac{3}{4}$ mit thermischer Absperreinrichtung und mit Rosette
- **Installationszubehör Nr. 228** (7 719 000 052)
2 Wartungseckhähne R $\frac{3}{4}$ mit Rosetten \varnothing 25 mm
1 Membran-Absperrventil 12 mm mit Rosette

Zubehör für Aufputzinstallation-Heizung:

- **Installationszubehör Nr. 425/1** (7 719 001 277)
2 Wartungshähne-Durchgangsform R $\frac{3}{4}$
1 Gashahn-Durchgangsform R $\frac{1}{2}$ mit thermischer Absperreinrichtung
- **Installationszubehör Nr. 528/1** (7 719 001 279)
2 Wartungshähne-Durchgangsform R $\frac{3}{4}$
1 Gashahn-Durchgangsform R $\frac{3}{4}$ mit thermischer Absperreinrichtung

Zubehör für Sanitärinstallation

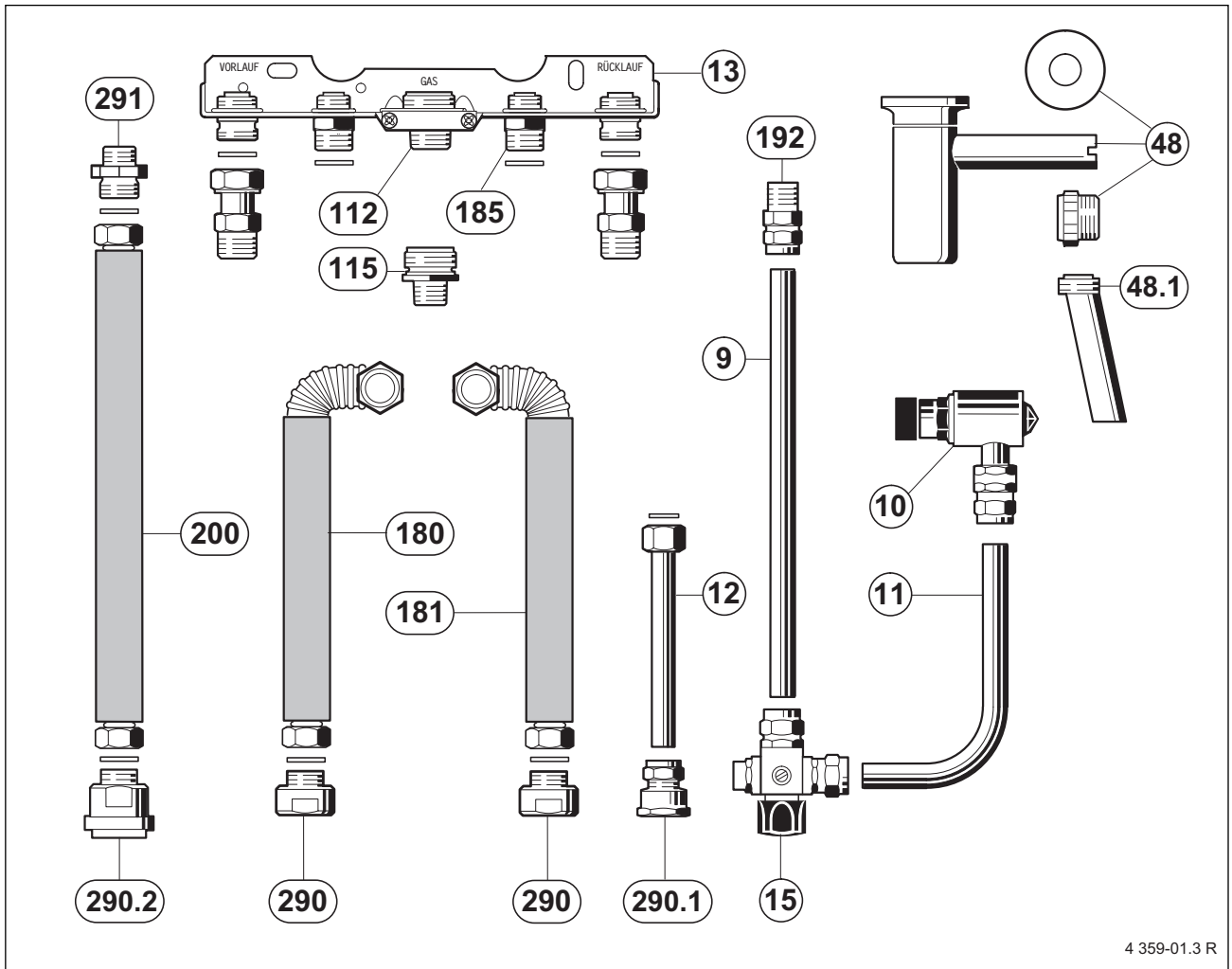
- **Druckminderer Nr. 618** (7 719 001 357) für Netzdrücke über 4 bar, fest eingestellt.
- **Druckminderer Nr. 620** (7 719 001 359) für Netzdrücke über 4 bar, von 1,5 - 6 bar einstellbar.

1.1 Kombinationsübersicht

Gerätetyp	Geräteaufstellung mit Anschlußzubehör Nr. 615		Bemerkung
	ohne GWZ-1	mit GWZ-1 Holzummantelung Zubehör Nr. 601	
ZSR 8,11-3 ..	X		In GWZ-1 nur mit Anschlußzubehör Nr. 686
ZR 18,24-3 ..	X	X	Mit Umsteuerventil Nr.442
ZSR 11-4 ..	X		In GWZ-1 nur mit Anschlußzubehör Nr. 686
ZR 18,24-4 ..	X	X	Mit Umsteuerventil Nr. 442
ZSBR 8-25 A	X	X	
ZSBR 7,11-25 A	X	X	Beiliegender Trichtersyphon wird nicht benötigt, nur das Auslaufrohr
ZSR 5/11-5 KE	X		In GWZ-1 nur mit Anschlußzubehör Nr. 686
ZSR 7/11-5 AE	X		In GWZ-1 nur mit Anschlußzubehör Nr. 686
ZSR 18,24-5 ..	X	X	

2 Übersicht Anschlußzubehör Nr. 615

Dieses Anschlußzubehör ist zur Übereinanderanordnung des Speichers und der Kesseltherme vorgesehen.



4 359-01.3 R

Bild 2: Lieferumfang Anschlußzubehör Nr. 615

Pos.	Bauteile
9	Verbindungsrohr für Kaltwasser Ø15x1
10	Sicherheitsventil 10 bar
11	Verbindungsrohr Sicherheitsventil Ø 15x1
12	Kaltwasserrohr Ø15x1 mit Mutter
13	Montageanschlußplatte mit Gasanschlußnippel R $\frac{3}{4}$ nach DIN 2999 (R $\frac{1}{2}$ lose beigelegt)
15	Verteilerstück mit Rückflußverhinderer und Absperrventil
48	Trichtersyphon mit drehbarem Einlauftrichter, Wandverschraubung R 1
48.1	Auslaufrohr Heizungsicherheitsventil (wird bei ZSBR... nicht benötigt)
112	Gasanschlußnippel R $\frac{3}{4}$ nach DIN 2999
115	Gasanschlußnippel R $\frac{1}{2}$ nach DIN 2999

Pos.	Bauteile
180	Verbindungswellrohr für Speichervorlauf mit Isolierschlauch
181	Verbindungswellrohr für Speicherrücklauf mit Isolierschlauch
185	Rückschlagklappe für Speicherrücklauf
192	Klemmverschraubung R $\frac{1}{2}$ (a. Gew.) - Ø15
200	Verbindungswellrohr für Warmwasser mit Isolierschlauch
290	Verlängerung R $\frac{3}{4}$ (i. Gew.) - R $\frac{3}{4}$ (a. Gew.)
290.1	Klemmverschraubung R $\frac{3}{4}$ (i. Gew.) - Ø15
290.2	Isoliertrennverlängerung R $\frac{3}{4}$ (i. Gew.) - R $\frac{3}{4}$ (a. Gew.)
291	Anschlußnippel R $\frac{1}{2}$ (a. Gew.) - R $\frac{3}{4}$ (a. Gew.)

3 Geräte- und Raummaße

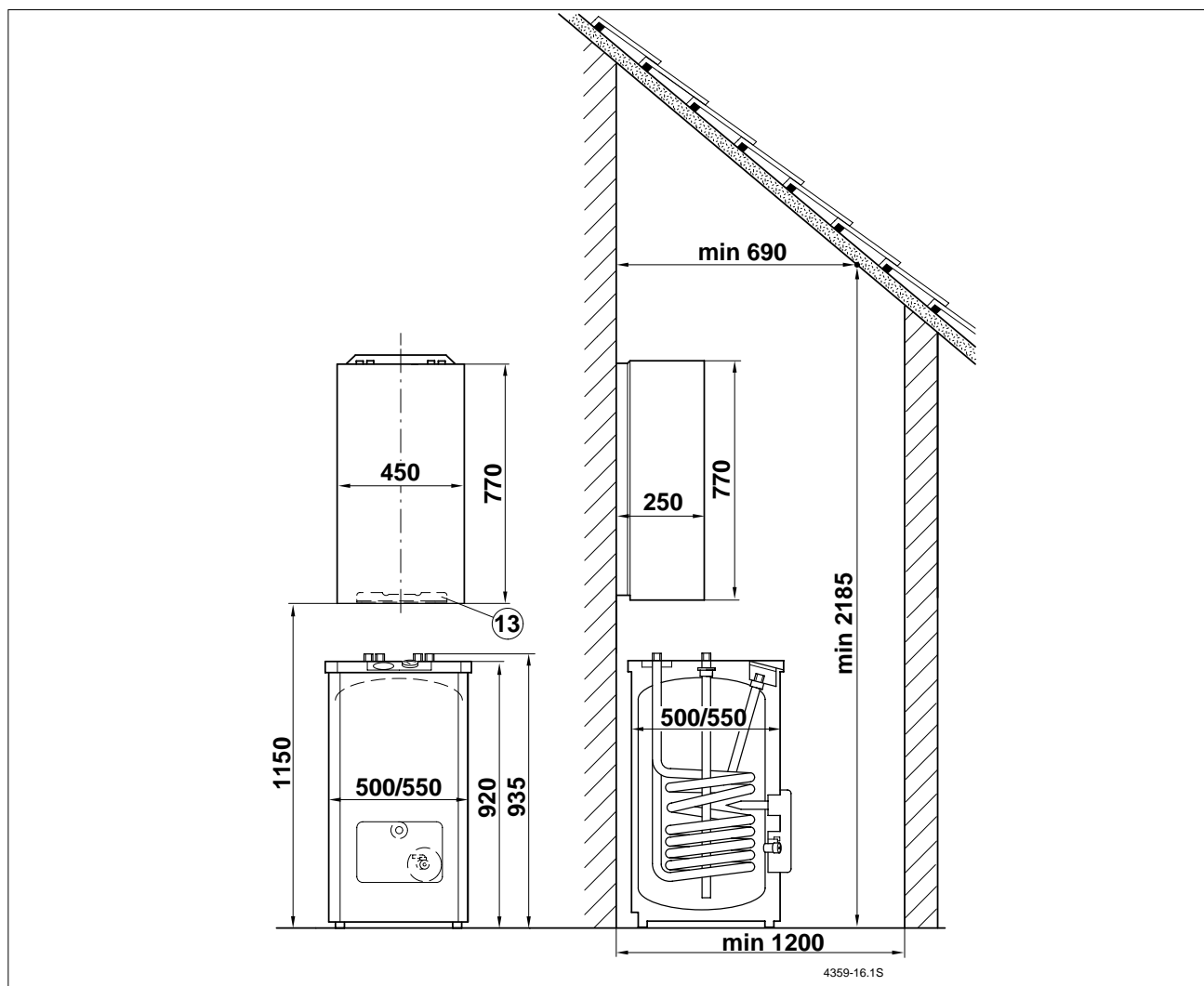


Bild 3: Maßangaben hinter einem Schrägstrich beziehen sich auf die nächstgrößere Speicherausführung.

Hinweis:

Bei Abgasführung waagrecht und Flachdach, ist immer $X1_{\min} = 1200$ mm einzuhalten.

Gerät (mit ST ...-1 E.)	Abgaszubehör	Erforderliche Raumhöhe bei Abgasführung		
		waagrecht	Flachdach	Schrägdach
ZSR 8,11-3 KE *	-	2220	-	-
ZSR 11-4 KE *				
ZSR 5/11-5 KE *				
ZSR 8,11-3 AE *	AZ 182, AZ 183, AZ 184, AZ 185 + AZ 168**	2210	-	-
ZSR 11-4 AE *	AZ 209, AZ 212 + AZ 168**	2260	-	-
ZSR 7/11-5 AE *	AZ 186, AZ 210 + AZ 187 + AZ 168**	-	2385	siehe Bild 3

*) Diese Geräte können in Verbindung mit Anschlusszubehör Nr. 615 nicht in GWZ-1 Holzummantelung eingebaut werden. Für diesen Fall wird Anschlusszubehör Nr. 686 benötigt.

**) Adapter AZ 168 ist bei den Kesselthermen ZSR 11-4 AE und ZSR 7/11-5 AE bereits im Lieferumfang enthalten.

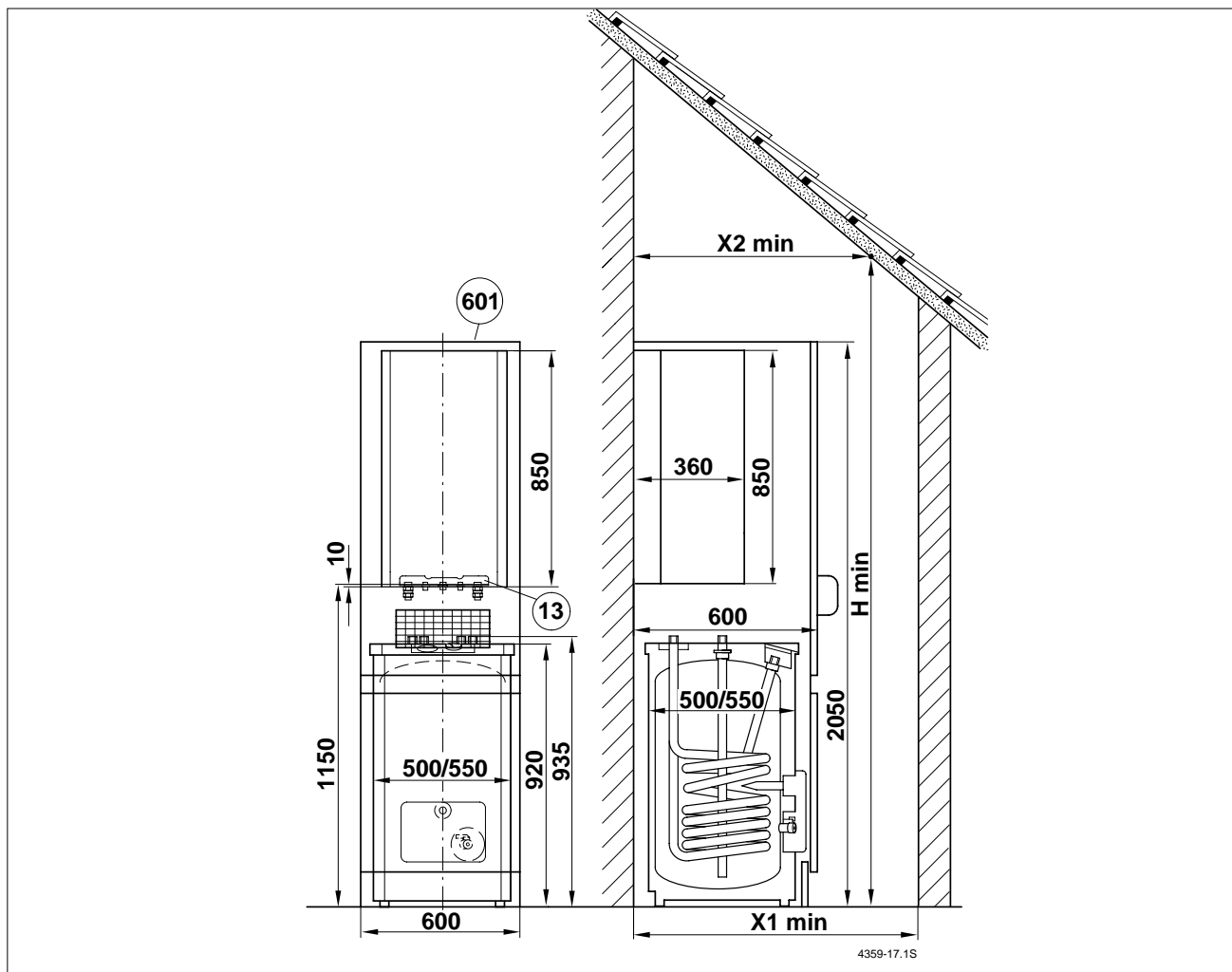


Bild 4: Maßangaben hinter einem Schrägstrich beziehen sich auf die nächstgrößere Speicherausführung.

601 Holzummantelung für GWZ-1
(Zubehör Nr. 601)

Hinweis:

Bei Abgasführung waagrecht und Flachdach, ist immer $X1_{\min} = 1200$ mm einzuhalten. Wird zusätzlich die Holzummantelung (**601**) eingesetzt, ist immer $X1_{\min} = 1300$ mm einzuhalten.

Gerät (mit ST ...-1 E.)	Abgaszubehör	Erforderliche Raumhöhe bei Abgasführung			
		waagrecht	Flachdach	Schrägdach	
				ohne Pos. 601	mit Pos. 601
ZR 18,24-3 KE ZR 18,24-4 KE ZSR 18,24-5 KE	-	2290	-	-	-
ZR 18,24-3 AE ZR 18,24-4 AE	AZ 182, AZ 183, AZ 184, AZ 185	2220	-	-	-
	AZ 209, AZ 212	2270	-	-	-
	AZ 186, AZ 210 + AZ 187	-	2415	siehe Bild 4 $H_{\min} = 2310$ $X1_{\min} = 1200$ $X2_{\min} = 920$	siehe Bild 4 $H_{\min} = 2310$ $X1_{\min} = 1300$ $X2_{\min} = 1200$
ZSBR 7,11-25 A	AZB 500, AZB 539, AZB 541	2400	-	-	-
	AZB - Paket 2	2350	-	-	-
	AZB - Paket 3	2450	-	-	-
	AZB 542 (Getrenntrohrausführung)	2450	-	-	-
	AZB 501, AZB 540 + AZB 502	-	2490	siehe Bild 4 $H_{\min} = 2310$ $X1_{\min} = 1200$ $X2_{\min} = 920$	siehe Bild 4 $H_{\min} = 2310$ $X1_{\min} = 1300$ $X2_{\min} = 1200$

4 Montage

Die Vormontageeinheiten Nr. 494/1, Nr. 495/1 bzw. Nr. 593 können nicht verwendet werden.

- Festlegung der Geräteanordnung im Aufstellungsraum, siehe Kap. 3.

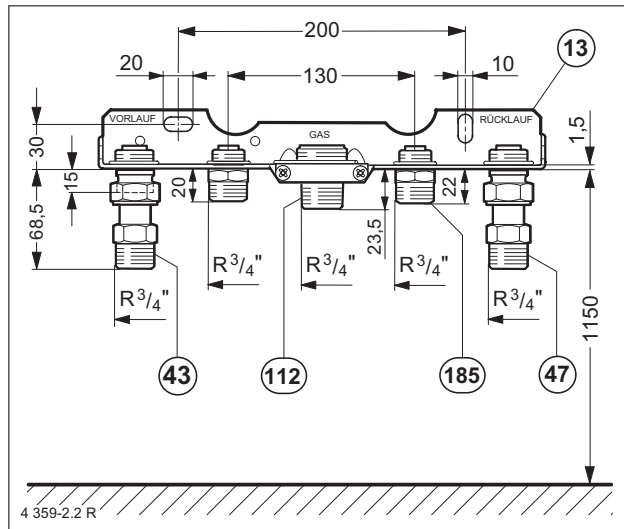


Bild 5

- Festlegung des Abstandes zwischen der Montageanschlußplatte (13) und der Oberkante Fertigfußboden, sowie der Befestigungspunkte für die Montageanschlußplatte.

Gerätetyp	Anschluß- abmessung Gasanschlußnippel (Pos. 112 bzw. 115)	Bemerkung
ZSR 8,11-3 .. ZSR 11-4 .. ZSR 5/11-5 KE ZSR 7/11-5 AE	R 1/2 n. DIN 2999	liegt der Montageanschluß- platte bei
ZR 18,24-3 .. ZR 18,24-4 .. ZSR 18,24-5 .. ZSBR 8-25 A ZSBR 7,11-25 A	R 3/4 n. DIN 2999	an der Montageanschluß- platte montiert

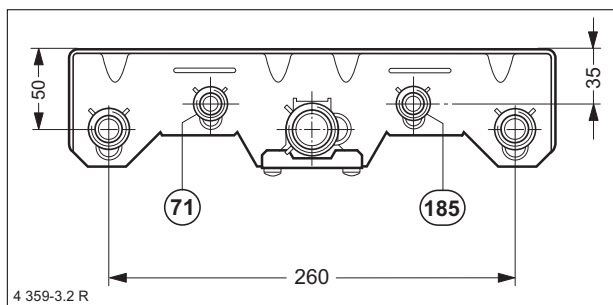


Bild 6

- 13 Montageanschlußplatte
- 43 Heizungsvorlauf
- 47 Heizungsrücklauf
- 71 Speichervorlauf
- 112 Gasanschluß
- 185 Rückschlagklappe für Speicherrücklauf

4.1 Unterputzinstallation

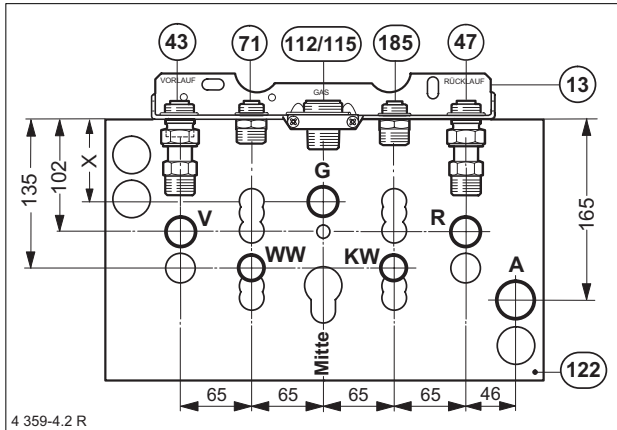


Bild 7: Festlegen der Unterputz-Anschlußleitungen.

Maß	ZSR 8,11-3 .. ZSR 11-4 .. ZSR 5/11-5 KE ZSR 7/11-5 AE	ZR 18,24-3 .. ZR 18,24-4 .. ZSR 18,24-5 .. ZSBR 8-25 A ZSBR 7,11-25 A
	Gasanschlußnippel R 1/2 (Pos. 115)	Gasanschlußnippel R 3/4 (Pos. 112)
X	63	75

G / 112 / 115	Gas
V / 43	Heizungsvorlauf
R / 47	Heizungsrücklauf
WW	Warmwasser
KW	Kaltwasser
A	Abfluß
13	Montageanschlußplatte
71	Speichervorlauf
122	Montageschablone (Zubehör 8 719 918 020)
185	Rückschlagklappe für Speicherrücklauf

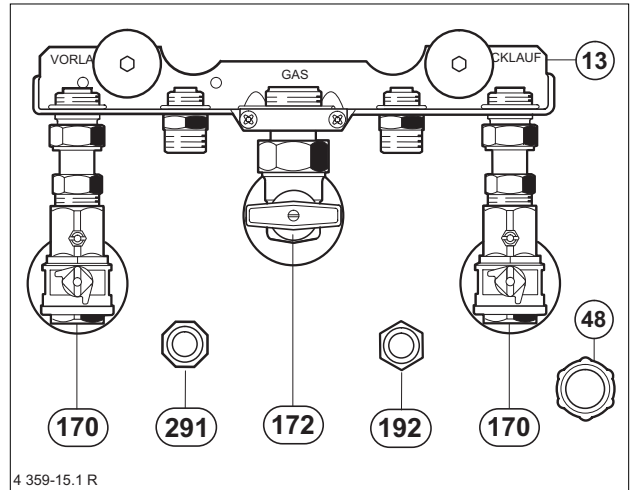


Bild 8

- Montageanschlußplatte (13) mit entsprechendem Gasanschlußnippel (112) oder (115) montieren.
- Gaseckhahn* (172) mit thermischer Absperreinrichtung und Rosette montieren.
- Wartungseckhähne* (170) mit Rosetten, Klemmverschraubung (192) und Anschlußnippel (291) sowie Anschlußverschraubung des Trichtersyphons (48) montieren

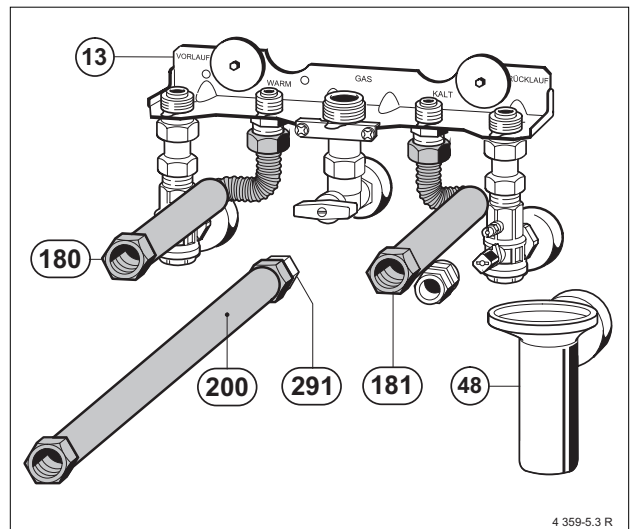


Bild 9

- Warmwasserwellrohr (200) am Anschlußnippel (291) anschließen.
- Vorgebogene Verbindungswellrohre (180) und (181) an der Montageanschlußplatte (13) anschließen.
- Trichtersyphon (48) montieren.

* Installationszubehör

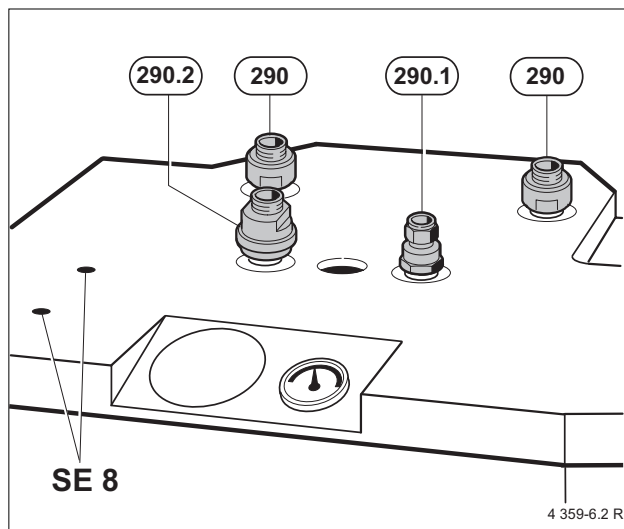


Bild 10: Vormontage Speicher

- Verlängerungen (290), Klemmverschraubung (290.1) und Isoliertrennverlängerung (290.2) eindichten.
- Falls erforderlich, Speicherschalteinsatz SE 8 (Zubehör) montieren.
- Speicher in Endmontageposition schieben.

Hinweis: Je nach Speicherausführung und Aufstellung mit oder ohne GWZ-1 Holzummantelung die nachstehenden Wandabstandsmaße einhalten.

Speichertyp	Wandabstand	
	mit GWZ-1 (Nr. 601)	ohne GWZ-1
ST 120-1 E ST 120-1 EO	max. 60 mm	max. 60 mm
ST 120-1 EB	wandbündig	wandbündig
ST 160-1 E ST 160-1 EO		
ST 160-1 EB ST 160-1 EOB		

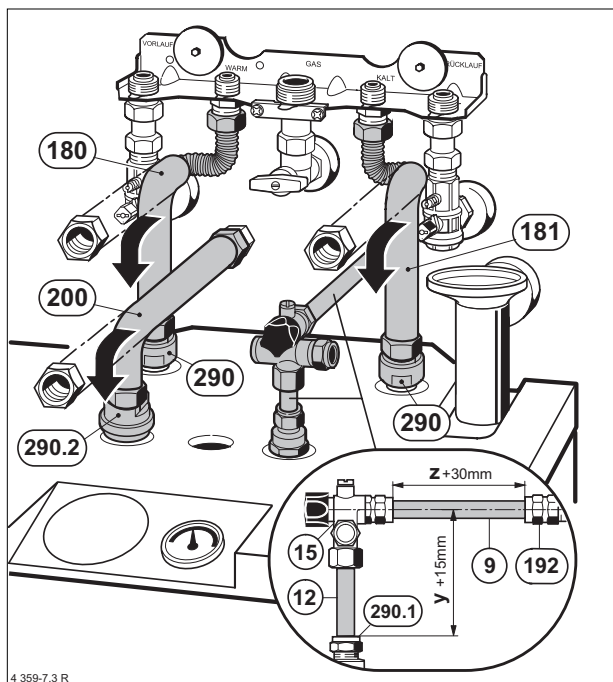


Bild 11

- Maß "y + 15" ermitteln. Dazu das KW-Verbindungsrohr (9) in die Klemmverschraubung (192) stecken. Von der Mitte KW-Verbindungsrohr (9) zur Oberkante der Klemmverschraubung (290.1) messen.
 - Verteilerstück (15) mit Kaltwasserrohr (12) verbinden und auf ermitteltes Maß "y + 15" ablängen.
 - Verteilerstück (15) inkl. Kaltwasserrohr (12) in die Klemmverschraubung (290.1) stecken. Dann das Maß "z + 30" messen.
- Hinweis:** Bei Einbau eines Druckminderers (Zubehör Nr. 618 oder Nr. 620) am Kaltwasseranschluß, ebenfalls Maß "z + 30". Dabei das Maß "z" am Druckminderer-Ausgang messen.
- KW-Verbindungsrohr (9) auf ermitteltes Maß "z + 30" ablängen.
 - Klemmverschraubungen der Kaltwasseranschlußteile (9), (12) und (15) anziehen. Klemmverschraubungen (192) und (290.1) zum Schluß anziehen, um Verspannungen zu vermeiden.
 - Abhängig von Speichergröße und Aufstellung, können die vormontierten Vor- und Rücklaufwellrohre (180) und (181), sowie das Warmwasserwellrohr (200), durch biegen an die entsprechenden Speicheranschlüsse angepaßt werden. Dazu wird kein Werkzeug benötigt. Bei der Rohrführung ist darauf zu achten, daß es keinen Lufteinschluß geben kann.

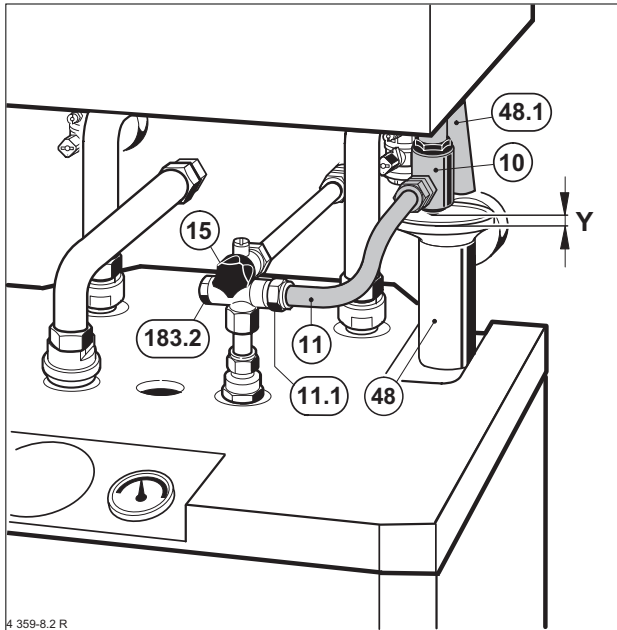


Bild 12

- Verbindungsrohr (11) und Sicherheitsventil (10) auf Verteilerstück (15) stecken und ggf. Verbindungsrohr (11) entsprechend Position des Trichtersyphons (48) ablängen. Dabei Auslaufrohr (48.1) für Heizgerät beachten. Falls erforderlich Einlauftrichter des Syphons entsprechend drehen.

Hinweis: Gegebenenfalls die Klemmverschraubung (11.1) für den Anschluß des Verbindungsrohres (11) mit dem Blindstopfen (183.2) am Verteilerstück (15) vertauschen.

- Bei dieser Installation wird der Mindestabstand von "Y = 20" entsprechend DIN 1988, Teil 4.3.4.1.1 eingehalten.
- Kesseltherme und ggf. Abgaszubehör nach jeweiliger Installationsanleitung installieren.
- Auslaufrohr (48.1) an Heizungssicherheitsventil der Kesseltherme montieren.

4.2 Aufputzinstallation

- Festlegung des Abstandes zwischen der Montageanschlußplatte und der Oberkante Fertigfußboden, siehe Bild 5.
- Montageanschlußplatte montieren.
- Wartungshähne - Durchgangsform* und Gas-hahn - Durchgangsform* mit thermischer Absperr-einrichtung montieren.

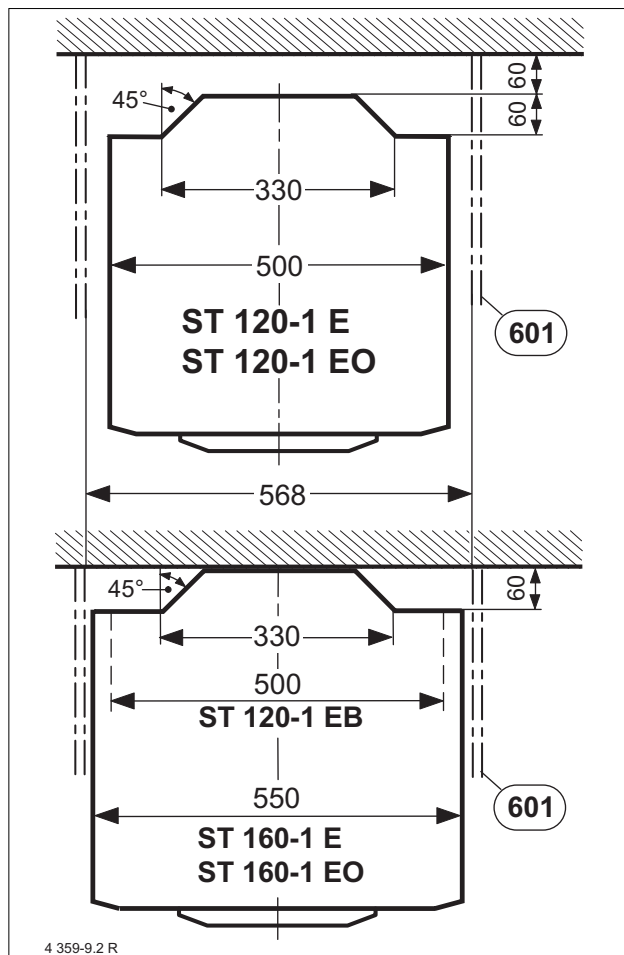
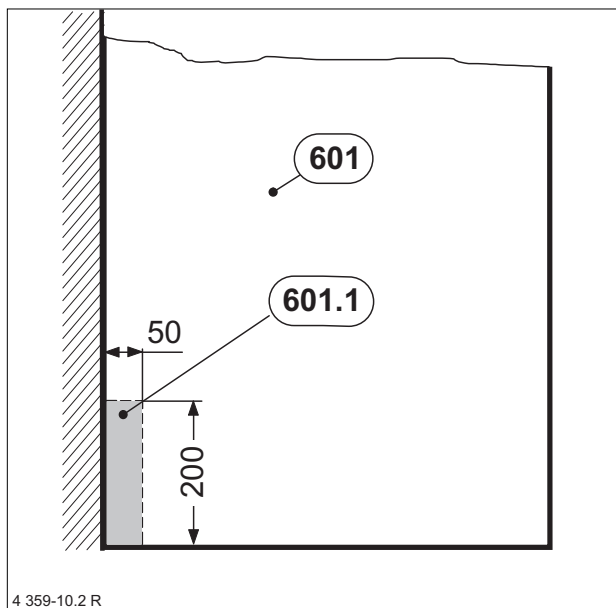


Bild 13

Speichertyp	Wandabstand	
	mit GWZ-1 (Nr. 601)	ohne GWZ-1
ST 120-1 E ST 120-1 EO	max. 60 mm	max. 60 mm
ST 120-1 EB	wandbündig	
ST 160-1 E ST 160-1 EO		wandbündig
ST 160-1 EB ST 160-1 EOB	paßt nicht in das GWZ-1	

- Entsprechend dem Wandabstand des Speichers ist die Verrohrung wie in Kapitel 4.2.1 bzw. 4.2.2 auszuführen.

* Installationszubehör



4 359-10.2 R

Bild 14

- Beim seitlichen Verlegen der Anschlußleitungen durch die GWZ-1 Holzummantelung (Zubehör Nr. 601) sind die Maße der vorgefrästen Seitenteil-aussparung (601.1) zu beachten.

4.2.1 Speicheraufstellung mit Wandabstand

In der Tabelle (siehe Kapitel 4.2) ist ersichtlich, welche Speichertypen mit einem maximalen Wandabstand von 60 mm aufgestellt werden dürfen.

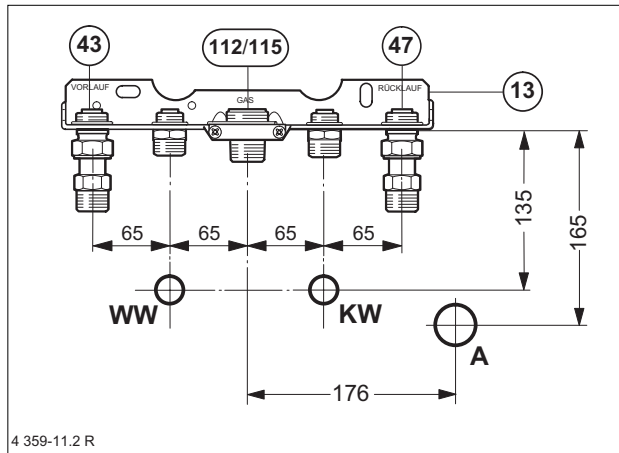


Bild 15

WW	Warmwasser
KW	Kaltwasser
A	Abfluß
13	Montageanschlußplatte
43	Heizungsvorlauf
47	Heizungsrücklauf
112/115	Gasanschluß

- Festlegen der Montagehöhe von Kaltwasser, Warmwasser und Abfluß.
- Bei der GWZ-1 Holzummantelung ist in Verbindung mit den Speichertypen ST 120-1 E bzw. ST 120-1 EO im Bereich der Speicher-rückwand eine Verrohrungstiefe von max. 60 mm möglich. Zusätzlich kann die Verrohrung in der unteren und den seitlichen Rückwandausparungen des Speichers erfolgen. In diesen Bereichen beträgt die gesamte Verrohrungstiefe max. 120 mm.

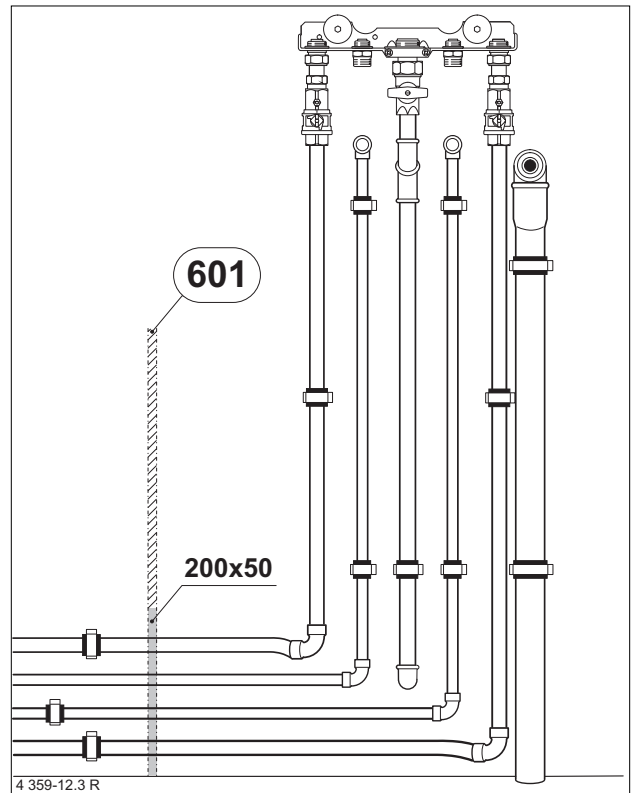


Bild 16: Gesamte Aufputzverrohrung bei max. 60 mm Wandabstand zum Speicher

601 Holzummantelung für GWZ-1

- Die Gasleitung ist oberhalb des Speichers zur Anschlußplatte hin zu versetzen.
- Speicheranschluß wie in Kapitel 4.1 durchführen.

4.2.2 Speicheraufstellung ohne Wandabstand

In der Tabelle (siehe Kapitel 4.2) ist ersichtlich, welche Speichertypen wandbündig aufzustellen sind.

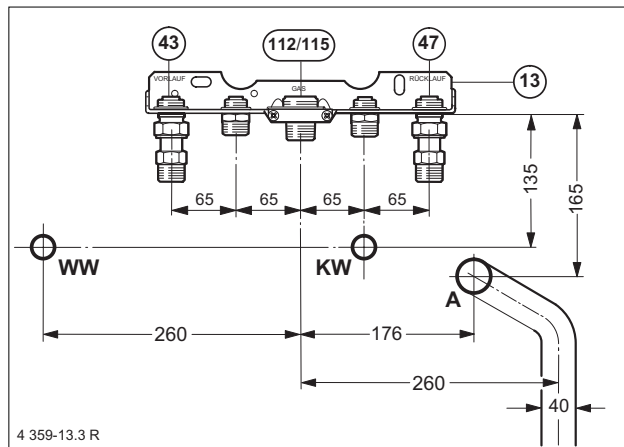


Bild 17

WW	Warmwasser
KW	Kaltwasser
A	Abfluß
13	Montageanschlußplatte
43	Heizungsvorlauf
47	Heizungsrücklauf
112/115	Gasanschluß

- Festlegen der Montagehöhe von Kaltwasser, Warmwasser und Abfluß.
- Bei der GWZ-1 Holzummantelung in Verbindung mit den Speichertypen ST 120-1 EB bzw. ST 160-1 E/EO, den Speicher bündig zur Wand aufstellen.

Der Speicher ST 160-1 EB bzw. ST 160-1 EOB paßt nicht in die Holzummantelung.

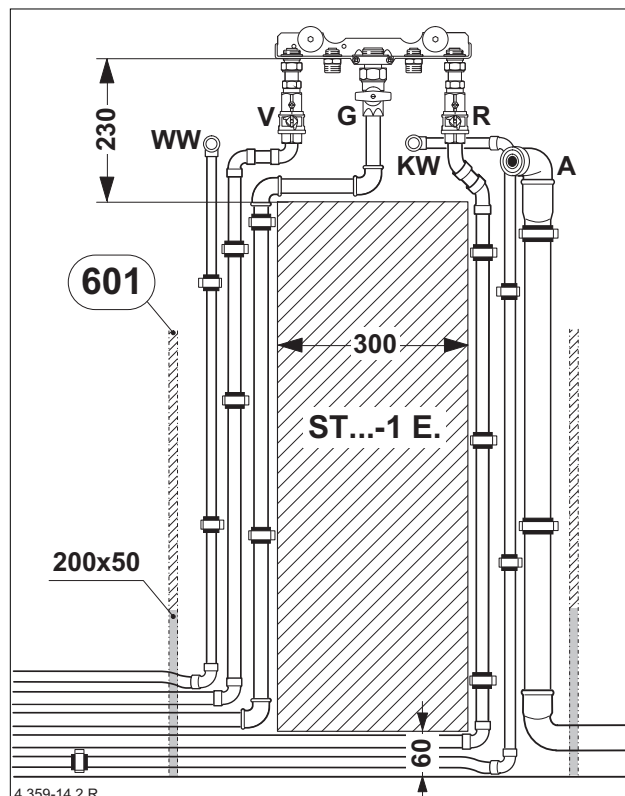


Bild 18: Gesamte Aufputzverrohrung bei wandbündigem Speicher.

G	Gas
V	Heizungsvorlauf
R	Heizungsrücklauf
WW	Warmwasser
KW	Kaltwasser
A	Abfluß
601	Holzummantelung für GWZ-1

- Für die Aufputzverrohrung sind die untere und seitlichen Rückwandaussparungen des Speichers zu verwenden.

Hinweis: Bei installieren der Aufputzverrohrung den 45° Winkel der Speicherrückwandaussparung beachten und zuerst die Gasleitung installieren.

- Speicheranschluß wie in Kapitel 4.1 durchführen.