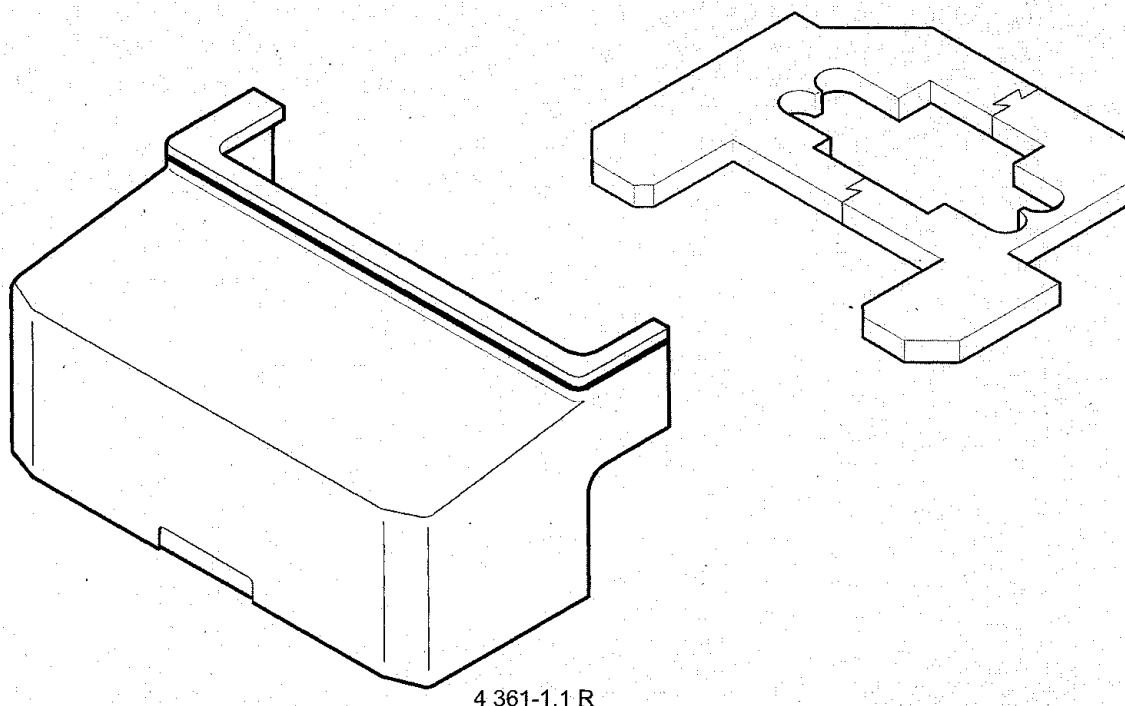


# Sichtblende Nr. 619

für JUNKERS-Kesselthermen in Verbindung mit indirekt  
beheizten Warmwasserspeicher STORACELL ST 120/160-1 E



**Bild 1:** Nr. 619, Best.-Nr. 7 719 001 358

Inhaltsverzeichnis	Seite
1. Allgemein	2
2. Übersicht Sichtblende	2
3. Abmaße	3
4. Montage	3

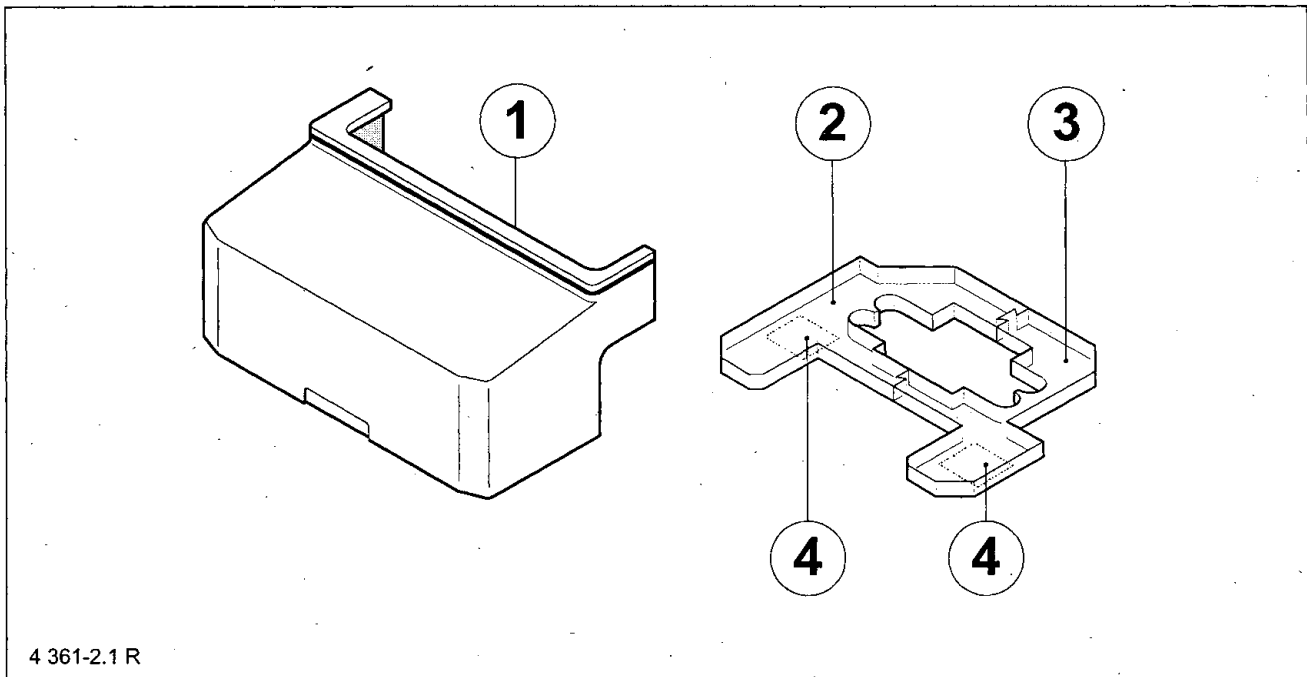
Die einwandfreie Funktion ist nur gewährleistet, wenn die Installationsanleitung eingehalten wird. Änderungen vorbehalten. Der Einbau muß von einem zugelassenen Installateur erfolgen. Zur Montage der mitwirkenden Geräte ist die entsprechende Installationsanleitung zu beachten.

## 1 Allgemein

Die Sichtblende Nr. 619 ist für den Freiraum zwischen einem indirekt beheizten JUNKERS-Speicher ST 120-1 E bzw. ST 160-1 E und einer darüber montierten JUNKERS-Kesseltherme der folgenden Baureihen konzipiert.

- ZSR 8,11-3 ..
- ZSR 11-4 ..
- ZR 8,11-3 .. (mit Umsteuerventil Nr.532)
- ZR 11-4 .. (mit Umsteuerventil Nr.532)
- ZR 18,24-3 .. (mit Umsteuerventil Nr.442)
- ZR 18,24-4 .. (mit Umsteuerventil Nr.442)
- ZSBR 8-25 A
- ZSBR 7,11-25 A
- ZSR 5/11-5 KE
- ZSR 7/11-5 AE
- ZSR 18,24-5 ..

## 2 Übersicht Sichtblende Nr. 619



**Bild 2:** Lieferumfang Sichtblende Nr. 619

Pos.	Bauteile
1	Sichtblende
2	Montagehilfe linker Teil
3	Montagehilfe rechter Teil
4	Doppelklebeband

### 3 Abmaße

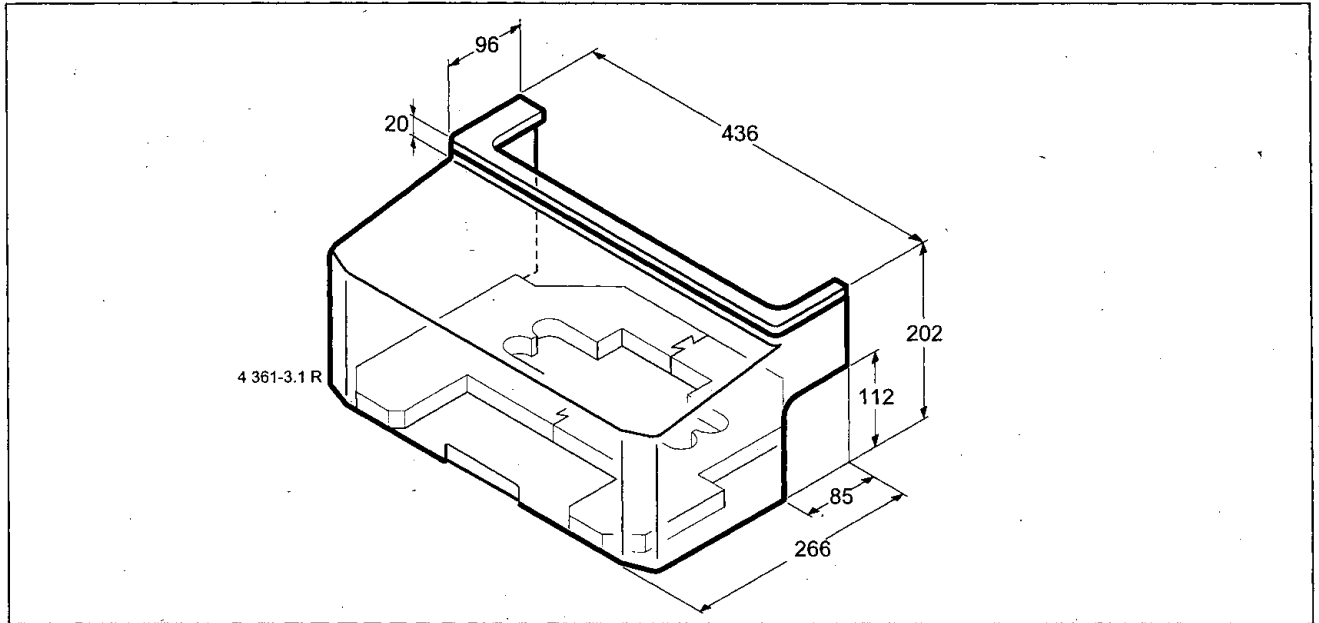


Bild 3

### 4 Montage

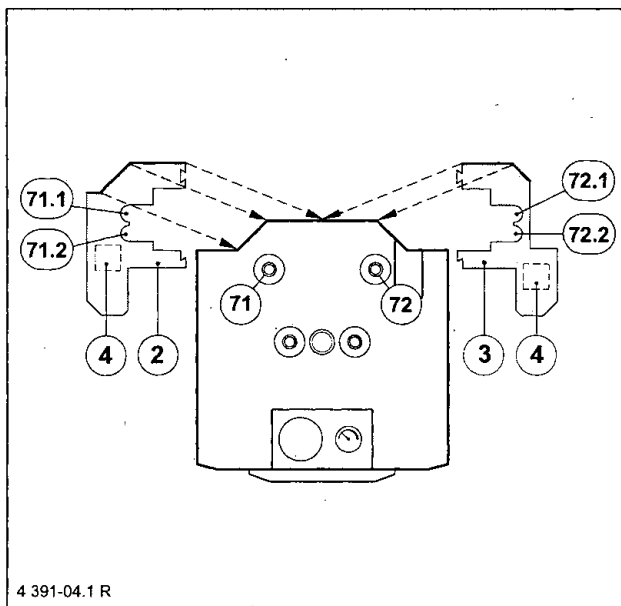


Bild 4

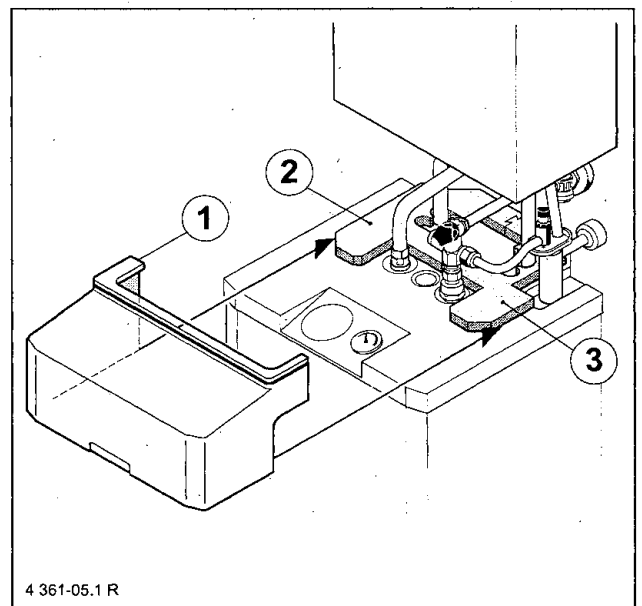


Bild 5

- Nachdem die Geräte und das Anschlußzubehör installiert sind, die Schutzfolie vom doppelseitigen Klebeband (4) abziehen und Montagehilfen (2) und (3) **bündig zur Speicherrückseite** auf die Speicheroberseite kleben.

**Hinweis:** Die Aussparungen (71.1) und (72.1) sind beim Speicher **ST 120-1 E** für den Vorlauf (71) und den Rücklauf (72) vorgesehen.

Die Aussparungen (71.2) und (72.2) sind beim Speicher **ST 160-1 E** für den Vorlauf (71) und den Rücklauf (72) vorgesehen.

- Sichtblende (1) von vorne über die Montagehilfe (2) und (3) schieben.

# Junkers-Verkaufsbüros

**52068 Aachen**

Neuköllner Straße 4  
Telefon (02 41) 96 76-5 76  
Telefax (02 41) 9 67 65 75

**10627 Berlin**

Bismarckstraße 71  
Telefon (0 30) 3 27 88-0  
Telefax (0 30) 32 78 81 91

**33699 Bielefeld**

Bielitzer Straße 49  
Telefon (05 21) 9 26 04-0  
Telefax (05 21) 2 08 13 87

**38102 Braunschweig**

Hopfgarten 22 a  
Telefon (05 31) 7 18 17  
Telefax (05 31) 79 83 14

**28239 Bremen**

Große Riehen 6  
Telefon (04 21) 6 94 47-0  
Telefax (04 21) 6 44 16 36

**09116 Chemnitz**

Neefestraße 88  
Telefon (03 71) 3 81 41-0  
Telefax (03 71) 3 81 41 49

**44145 Dortmund**

Burgholzstraße 149  
Telefon (02 31) 98 10 21-0  
Telefax (02 31) 98 10 21 19

**01067 Dresden:**

Bremer Straße 57  
Telefon (03 51) 4 92 59-0  
Telefax (03 51) 4 92 59 49

**40227 Düsseldorf**

Mindener Straße 12-22  
Telefon (02 11) 97 78 06-0  
Telefax (02 11) 97 78 06 49

**99085 Erfurt**

Otto-Schwade-Straße 6  
Telefon (03 61) 5 76 67-40  
Telefax (03 61) 5 76 67 49

**60486 Frankfurt**

Theodor-Heuss-Allee 70  
Telefon (0 69) 79 09-0  
Telefax (0 69) 7 90 94 49

**79108 Freiburg**

Tullastraße 79  
Telefon (07 61) 5 04 25-0  
Telefax (07 61) 5 04 25 30

**22547 Hamburg**

Fangdieckstraße 64  
Telefon (0 40) 5 47 43-0  
Telefax (0 40) 54 35 12

**30165 Hannover**

Vahrenwalder Straße 221 A  
Telefon (05 11) 6 78 99-0  
Telefax (05 11) 6 78 99 26

**34117 Kassel**

Schillerstraße 38-40  
Telefon (05 61) 7 84 55-0  
Telefax (05 61) 10 37 14

**50933 Köln**

Stolberger Straße 370  
Telefon (02 21) 49 05-0  
Telefax (02 21) 4 90 52 16

**04159 Leipzig**

Georg-Schumann-Straße 294  
- Am Viadukt -  
Telefon (03 41) 9 17 22 40  
Telefax (03 41) 9 17 22 93

**39120 Magdeburg**

Salbker Straße 21  
Telefon (03 91) 6 25 28-0  
Telefax (03 91) 6 25 28 20

**68309 Mannheim**

Neustadter Straße 77-79  
Telefon (06 21) 7 27 94-0  
Telefax (06 21) 7 27 94 49

**80335 München**

Seidlstraße 13-15  
Telefon (0 89) 51 28-0  
Telefax (0 89) 5 12 83 13

**48153 Münster**

Siemensstraße 42-44  
Telefon (02 51) 7 89 02-0  
Telefax (02 51) 7 63 61 48

**17036 Neubrandenburg**

Gneisstraße 14  
Telefon (03 95) 7 69 53-0  
Telefax (03 95) 7 69 53 19

**90441 Nürnberg**

Schweinauer Hauptstraße 38  
Telefon (09 11) 6 23 99-0  
Telefax (09 11) 66 26 34

**88214 Ravensburg**

Schwanenstraße 5  
Telefon (07 51) 3 63 18-0  
Telefax (07 51) 3 63 18 30

**18069 Rostock**

Goerdelerstraße 28  
Telefon (03 81) 8 09 33-0  
Telefax (03 81) 8 09 33 19

**66119 Saarbrücken**

An der Christ-König-Kirche 10  
Telefon (06 81) 58 40 30  
Telefax (06 81) 5 84 03 15

**70327 Stuttgart**

Verkaufsbüro Südwest,  
Heiligenwiesen 28  
Telefon (07 11) 4 09 51-0  
Telefax (07 11) 4 09 51 29

**26386 Wilhelmshaven**

Gökerstraße 216  
Telefon (0 44 21) 99 61 50  
Telefax (0 44 21) 6 08 31

**42115 Wuppertal**

Otto-Hausmann-Ring 113  
Telefon (02 02) 27 14 20  
Telefax (02 02) 7 16 05 72

**Österreich:**

Robert Bosch GmbH  
Abteilung Junkers  
**1030 Wien**  
Hüttenbrennergasse 5  
Telefon (02 22) 7 97 22-80 21  
Telefax (02 22) 7 97 22-80 99

**Schweiz:**

Brennwald AG  
**CH-8810 Horgen**  
Dammstraße 12  
Telefon (004 11) 7 27 91 91  
Telefax (004 11) 7 27 91 99



Robert Bosch GmbH  
Geschäftsbereich Thermotechnik  
Produktbereich Junkers  
Postfach 13 09  
73243 Wernau