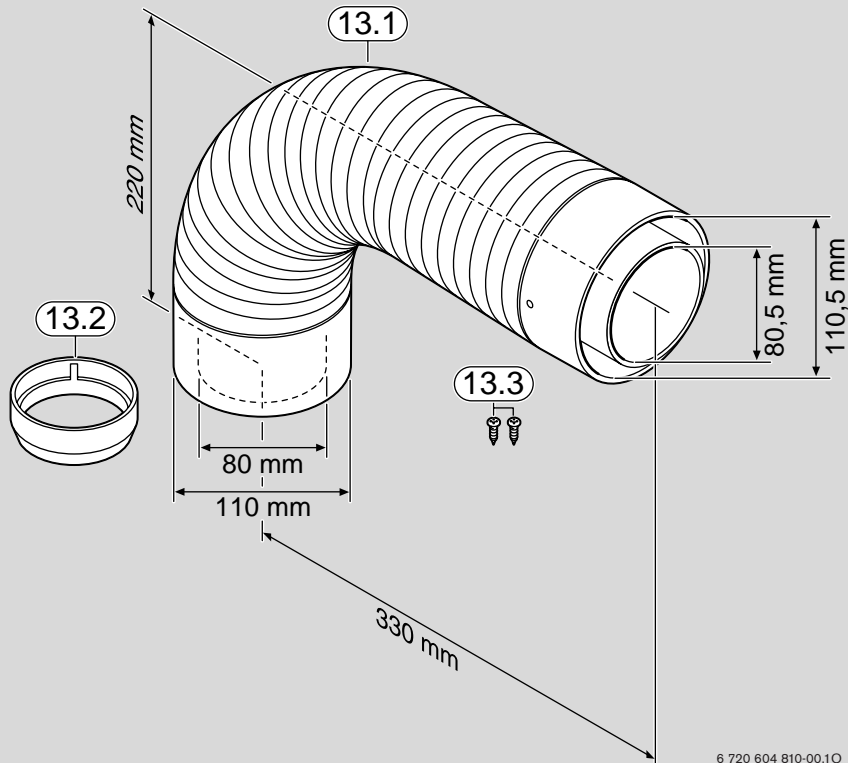


AZ 261

Doppelwellrohrbogen für Anschluss an LAS (C₄₂)
oder gemäß B₃₂ oder C₈₂

Best.-Nr. 7 719 001 767



13.1: Doppelwellrohrbogen

13.2: Dichtung

13.3: Blechschrauben (2x)

Inhaltsverzeichnis

<hr/>	
Sicherheitshinweise	2
<hr/>	
1 Verwendung	3
1.1 Allgemeines	3
1.2 Gas-Kesselthermen	3
1.3 Abgas-Grundzubehöre	3
<hr/>	
2 Montagehinweise	3
<hr/>	
3 Mindesteinbaumaße	4
3.1 Abmessungen in Abhängigkeit vom Versatz	4
3.2 ZSR 7/11-5 AE	5
3.2.1 ZSR 7/11-5 AE mit ST 50/80	6
3.2.2 ZSR 7/11-5 AE mit ST 120/160	7
3.2.3 ZSR 7/11-5 AE mit Vormontageeinheit 494/1	8
3.3 ZSR/ZWR 18, 24-5 AE	9
3.3.1 ZSR 18, 24-5 AE mit ST 75	10
3.3.2 ZSR 18, 24-5 AE mit ST 120/160	11
3.3.3 ZSR/ZWR 18, 24-5 AE mit Vormontageeinheit 593/1	12
<hr/>	
4 Montage	13
4.1 Versatzmaß herstellen	13
4.2 Montage des Wellrohrbogens bei ZSR 7/11-5 AE	13
4.3 Montage des Wellrohrbogens bei ZSR/ZWR 18, 24-5 AE	14

Sicherheitshinweise

Die einwandfreie Funktion ist nur gewährleistet, wenn diese Installationsanleitung eingehalten wird. Änderungen vorbehalten. Der Einbau muss von einem zugelassenen Installateur erfolgen. Zur Montage des Gerätes ist die entsprechende Installationsanleitung zu beachten.

Aufstellung, Umbau

- ▶ Gerät nur durch einen zugelassenen Fachbetrieb aufstellen oder umbauen lassen.
- ▶ Abgasführende Teile nicht ändern.
- ▶ Bei **Abgasführung nach B₃₂**: Be- und Entlüftungsöffnungen in Türen, Fenstern und Wänden nicht verschließen oder verkleinern. Bei Einbau fugendichter Fenster Verbrennungsluftversorgung sicherstellen.

1 Verwendung

1.1 Allgemeines

Das AZ 261 dient zum Anschluss von **JUNKERS**-Gaskesselthermen (siehe Tab. 1) an LAS oder an Abgasysteme gemäß B₃₂ oder C₈₂ in Fällen in denen ein leichter Versatz zwischen Anschlussstutzen und Abgasführung auszugleichen ist.

Informieren Sie sich vor Einbau der Gas-Kesselthermen und der zugehörigen Abgasführung bei der zuständigen Baubehörde und beim Bezirks-Schornsteinfegermeister, ob Einwände bestehen.

1.2 Gas-Kesselthermen

	AZ 261
ZSR 7/11-5 AE	X
ZSR/ZWR 18, 24-5 AE	X

Tab. 1

Die genannten Junkers Gas-Kesselthermen sind entsprechend der EG-Gasgeräterichtlinie (90/396/EWG) und prEN 483 geprüft und zugelassen.

Der Wasserinhalt der Junkers Gas-Kesselthermen liegt unter 10 Liter und entspricht somit Gruppe I der DampfKV. Entsprechend § 12, Absatz 1, ist keine Bauartzulassung für den Wärmeerzeuger erforderlich.

1.3 Abgas-Grundzubehöre

	AZ 261
AZ 212/1	X
AZ 208	X
AZ 209	X
AZ 216	X

Tab. 2

Abgasführung nach B₃₂, C₄₂, C₈₂

Bei der Abgasführung nach B₃₂, C₄₂, C₈₂ ist das Abgaszubehör Bestandteil der CE-Zulassung. Aus diesem Grund dürfen nur **JUNKERS** Original-Abgaszubehöre verwendet werden.

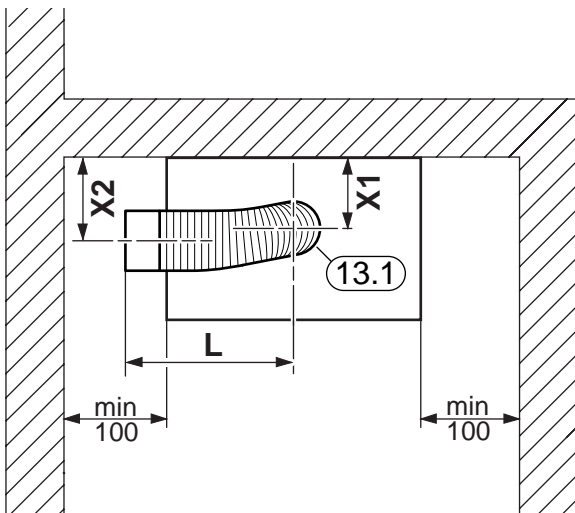
2 Montagehinweise

- ▶ Das AZ 261 ersetzt den Anschlussbogen des verwendeten Grundzubehörs.
- ▶ Das AZ 261 kann nicht gekürzt werden.
- ▶ Die vorgeschriebenen Mindestabstandsmaße sind der Installationsanleitung für das verwendete Grundzubehör zu entnehmen.
- ▶ Die maximal zulässigen Verbrennungs-/Frischluftröhlängen sind der Installationsanleitung für das verwendete Grundzubehör zu entnehmen. Außer dem Wellrohrbogen darf nur ein weiterer 90°-Bogen montiert werden.
- ▶ Das maximal erreichbare Versatzmaß beträgt 130 mm. Für größere Versatzmaße sind die Zubehöre AZ 201 (45°-Krümmer) oder AZ 135 (90°-Bogen) zu verwenden.
- ▶ Die Oberflächentemperatur am Verbrennungsluftrohr liegt unter 85 °C. Nach TRGI 1986 bzw. TRF 1988 sind keine Mindestabstände zu brennbaren Baustoffen erforderlich. Die Vorschriften (LBO, FeuVo) der einzelnen Länder können hiervon abweichen und Mindestabstände zu brennbaren Baustoffen vorschreiben.

3 Mindesteinbaumaße

3.1 Abmessungen in Abhängigkeit vom Versatz

Die Länge **L** des Wellrohrbogens ist abhängig vom benötigten Versatz. Die folgenden Tabellen geben in Abhängigkeit vom Versatzmaß **X2** (Abstand zwischen Montagewand des Geräts und seitlichem Abgasrohranschluss) die resultierende horizontale Länge **L** an.



6 720 604 810-01.10

Bild 1

13.1 AZ 261

Abstand des Anschlussstutzens von der Wand

	ZSR 7/11-5 AE	ZSR/ZWR 18, 24-5 AE
X1	75	185

Tab. 3

Länge des Wellrohrbogens bei ZSR 7/11-5 AE

X2	75	95	115	135	155	175	190	205
L	330	325	320	315	310	300	285	270

Tab. 4

Länge des Wellrohrbogens bei ZSR/ZWR 18, 24-5 AE

X2	185	205	225	245	265	285	300	315
L	330	325	320	315	310	300	285	270

Tab. 5

3.2 ZSR 7/11-5 AE

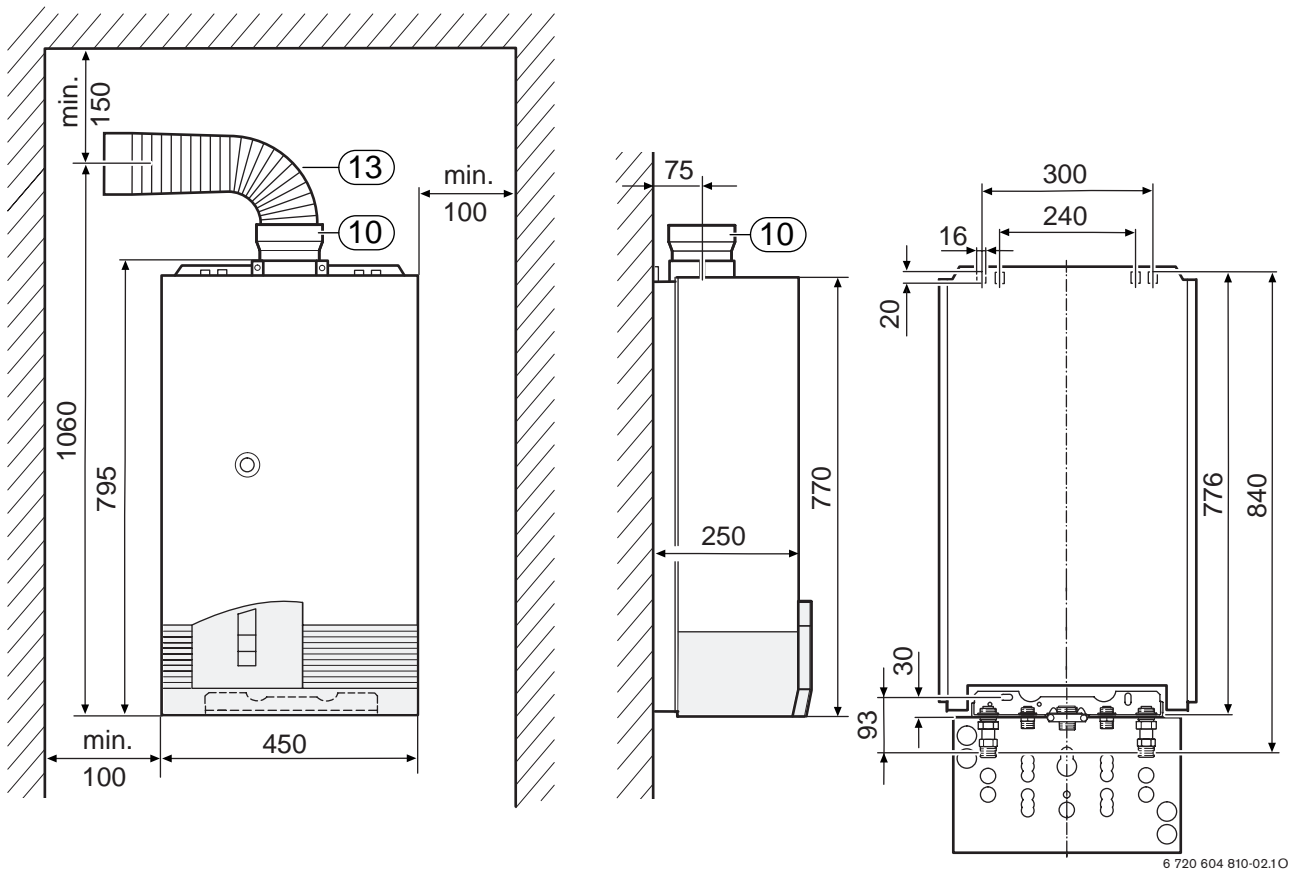


Bild 2

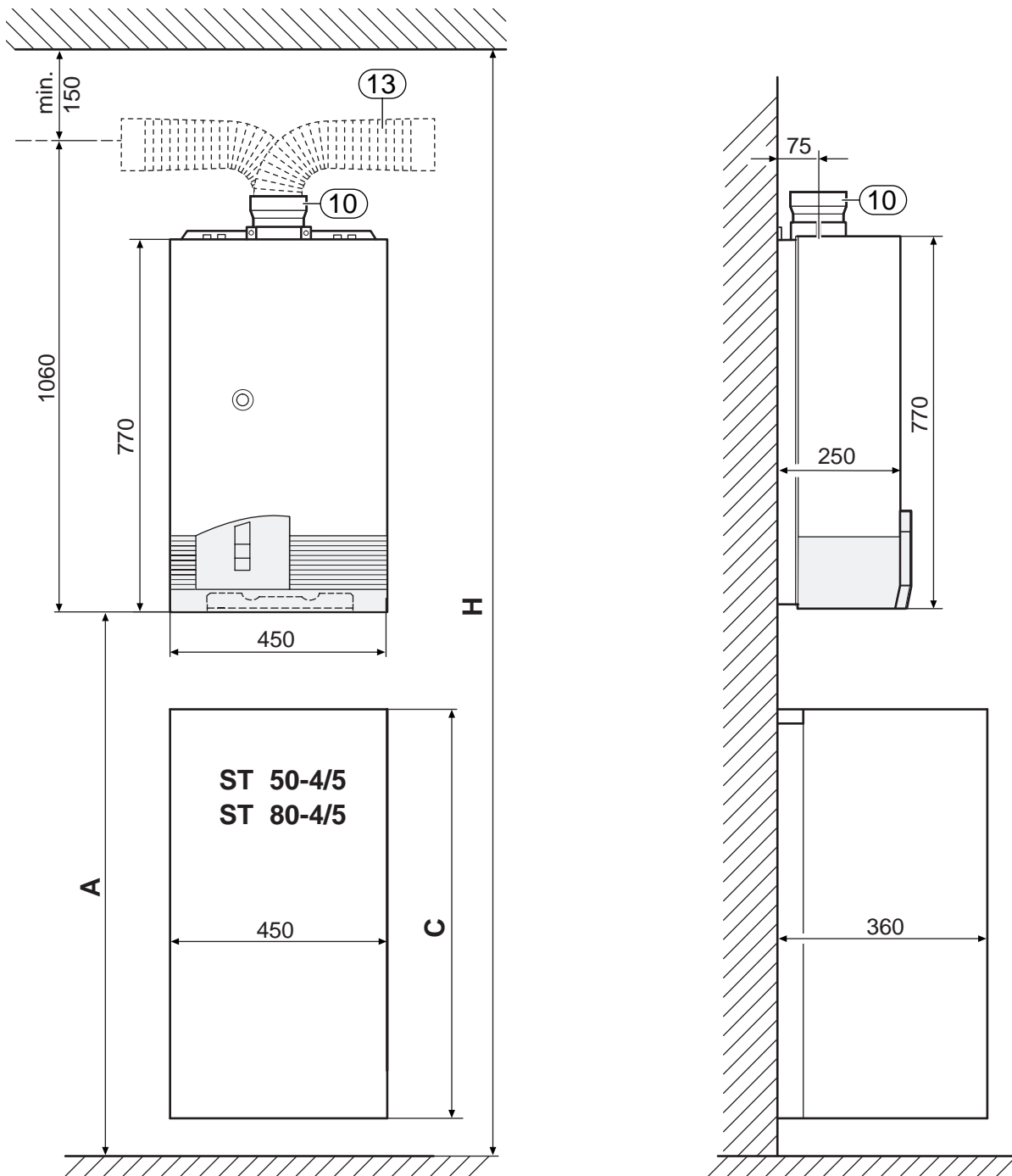
Legende zu Bild 2:

- 10: AZ 168 (im Lieferumfang des Geräts enthalten)
- 13: AZ 261

3.2.1 ZSR 7/11-5 AE mit ST 50/80



Weitere Abgasanschlussmaße sind Bild 2 zu entnehmen.



6 720 604 810-03.1O

Bild 3

Legende zu Bild 3:

- 10: AZ 168 (im Lieferumfang des Geräts enthalten)
- 13: AZ 261

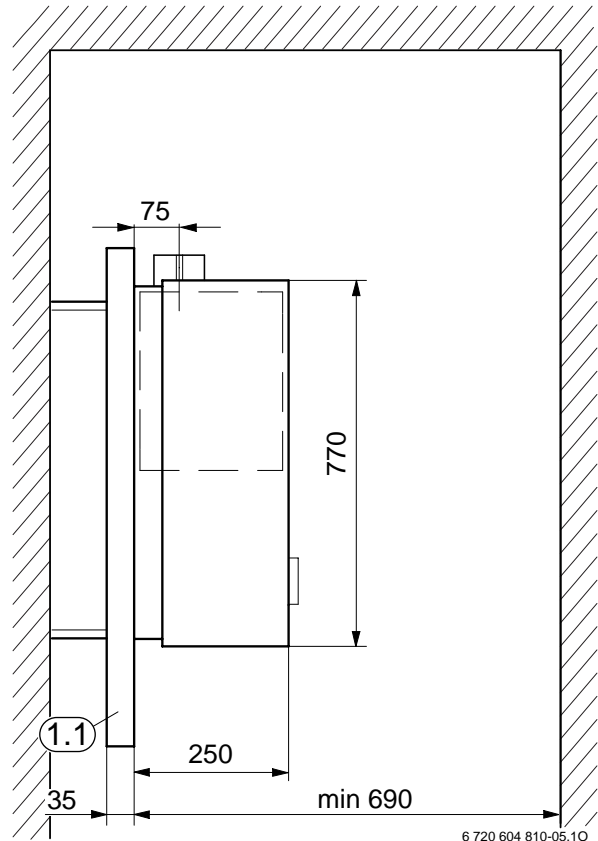
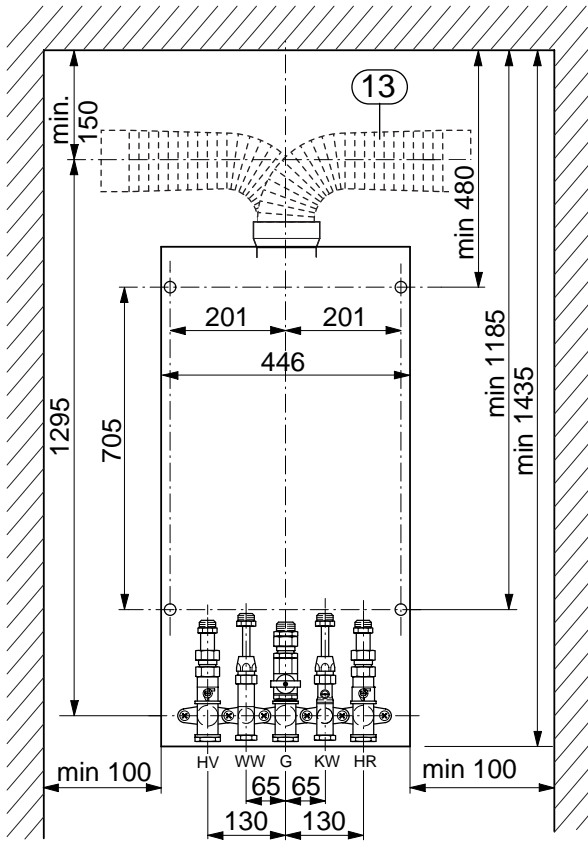
	ST 50-4/5	ST 80-4/5
A_{min}	1150 mm	1550 mm
C	770 mm	1170 mm
H_{min}	2210 mm	2610 mm

Tab. 6

**3.2.3 ZSR 7/11-5 AE
mit Vormontageeinheit 494/1**



Weitere Abgasanschlussmaße sind Bild 2 zu entnehmen.



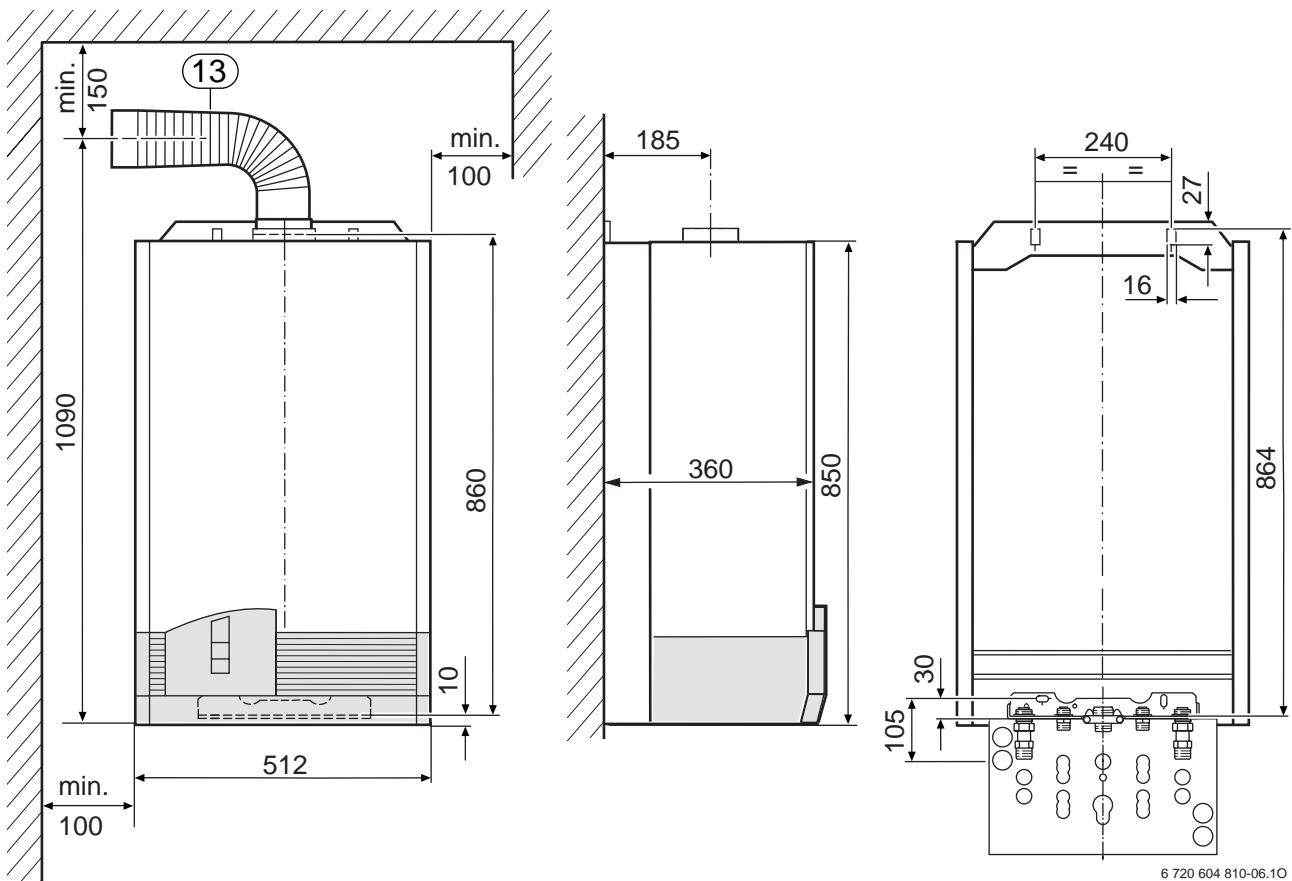
6 720 604 810-05.10

Bild 5

Legende zu Bild 5:

- 1.1: Vormontageeinheit Zub. Nr. 494/1
- 13: AZ 261

3.3 ZSR/ZWR 18, 24-5 AE



6 720 604 810-06.10

Bild 6

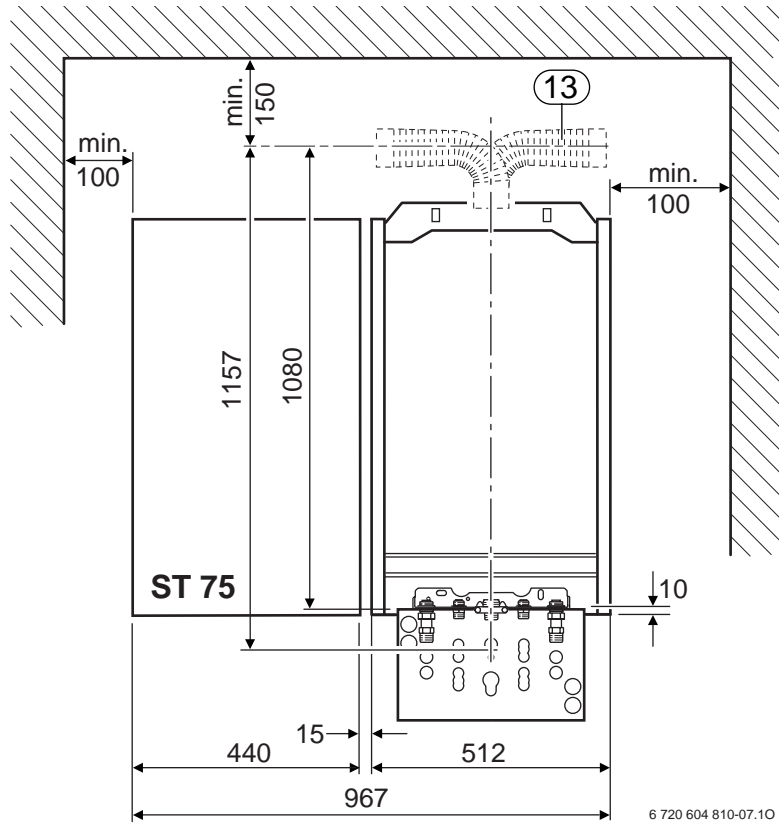
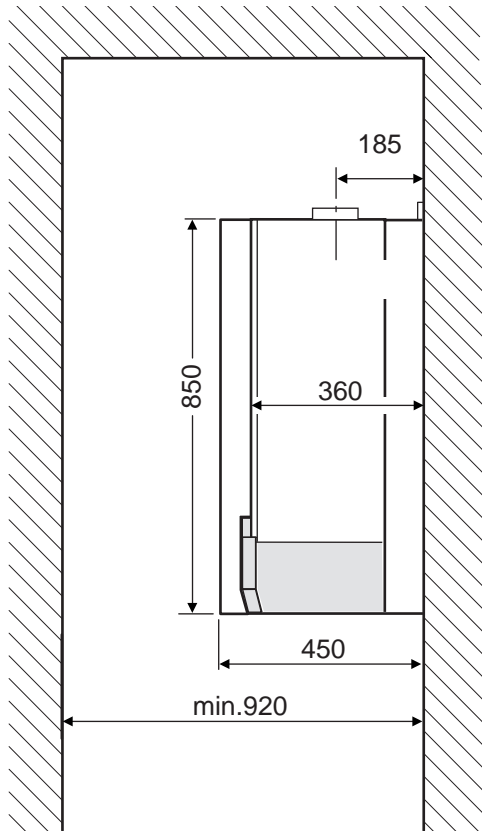
Legende zu Bild 6:

13: AZ 261

3.3.1 ZSR 18, 24-5 AE mit ST 75



Weitere Abgasanschlussmaße sind Bild 6 zu entnehmen.



6 720 604 810-07.10

Bild 7

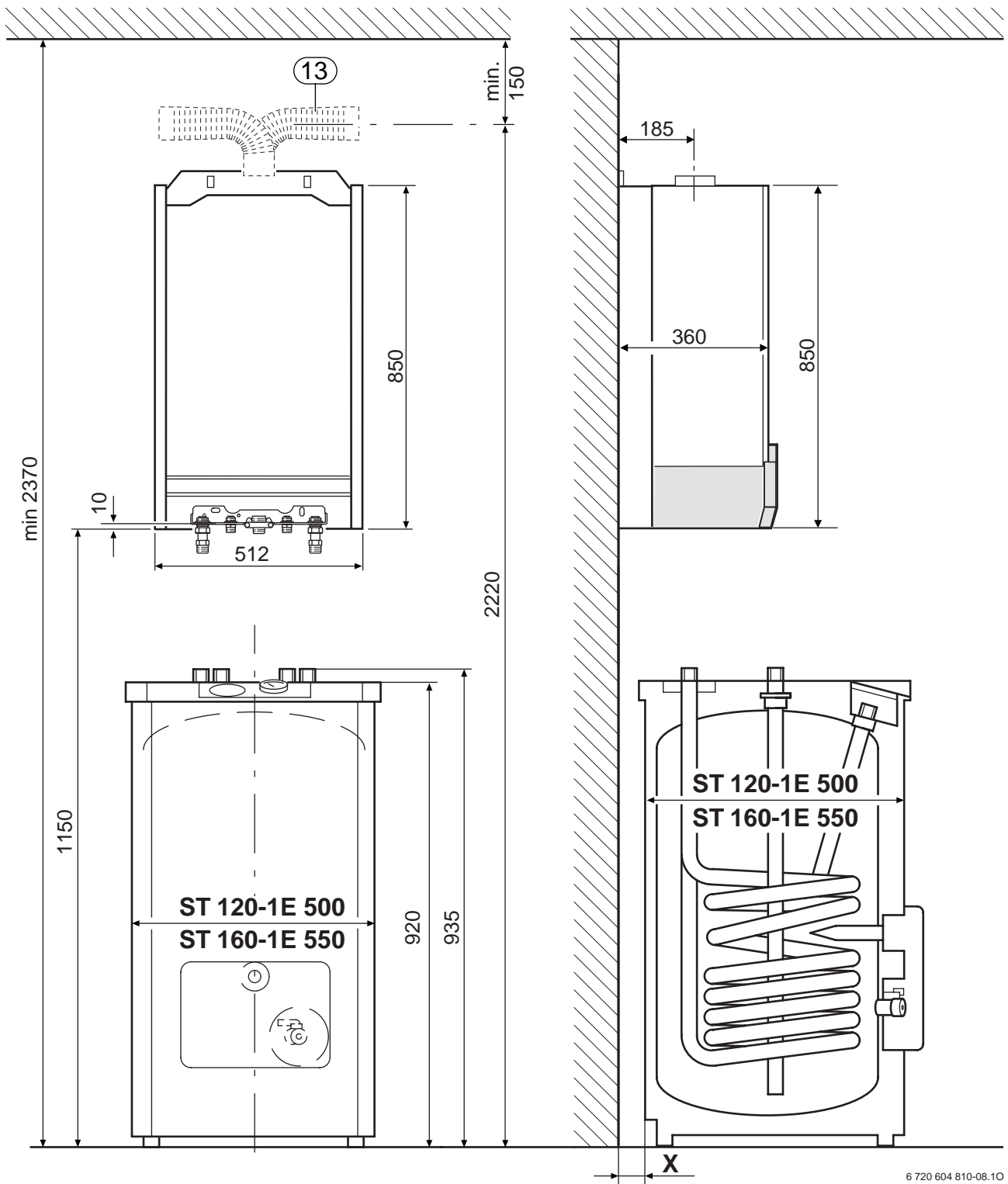
Legende zu Bild 7:

13: AZ 261

3.3.2 ZSR 18, 24-5 AE mit ST 120/160



Weitere Abgasanschlussmaße sind Bild 6 zu entnehmen.



6 720 604 810-08.10

Bild 8

Legende zu Bild 8:

13: AZ 261

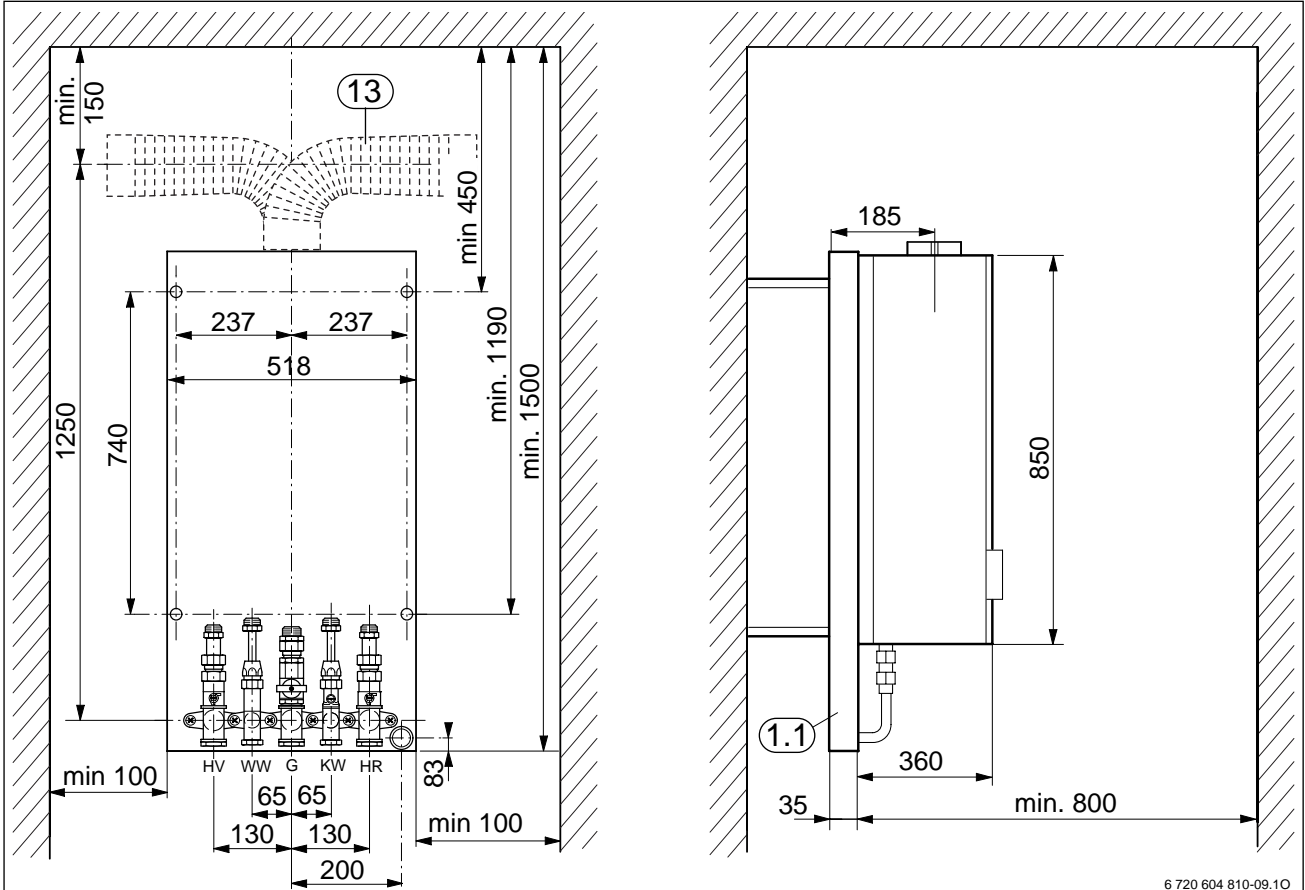
	ST 120-1 E	ST 160-1 E
X	max. 60 mm	0 mm

Tab. 8

**3.3.3 ZSR/ZWR 18, 24-5 AE
mit Vormontageeinheit 593/1**



Weitere Abgasanschlussmaße sind Bild 6 zu entnehmen.



6 720 604 810-09.10

Bild 9

Legende zu Bild 9:

- 1.1: Vormontageeinheit Zub. Nr. 593/1
- 13: AZ 261

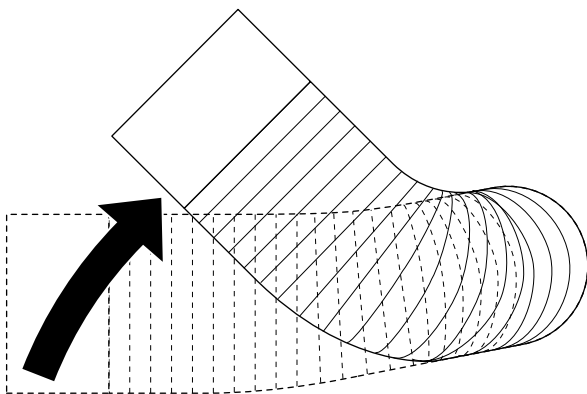
4 Montage

4.1 Versatzmaß herstellen



Es empfiehlt sich, vor Montage des Wellrohrbogens den geforderten Versatz durch entsprechendes Biegen des Wellrohres herzustellen.

- ▶ Wellrohrbogen nur von Hand biegen.
- ▶ Wellrohrbogen nicht einspannen.

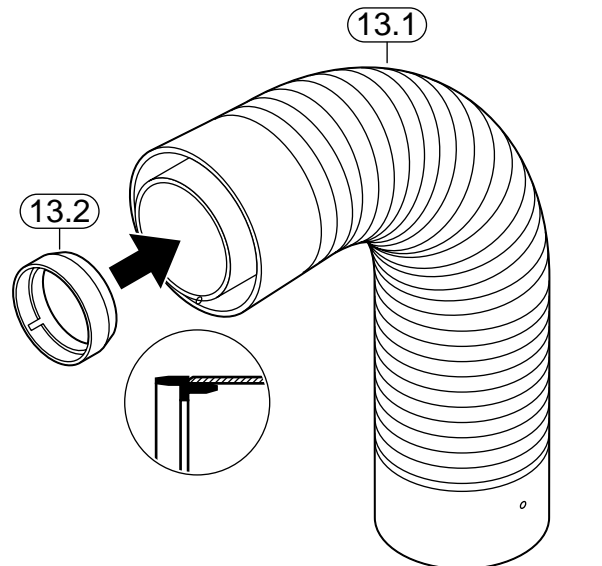


6 720 604 810-10.10

Bild 10

4.2 Montage des Wellrohrbogens bei ZSR 7/11-5 AE

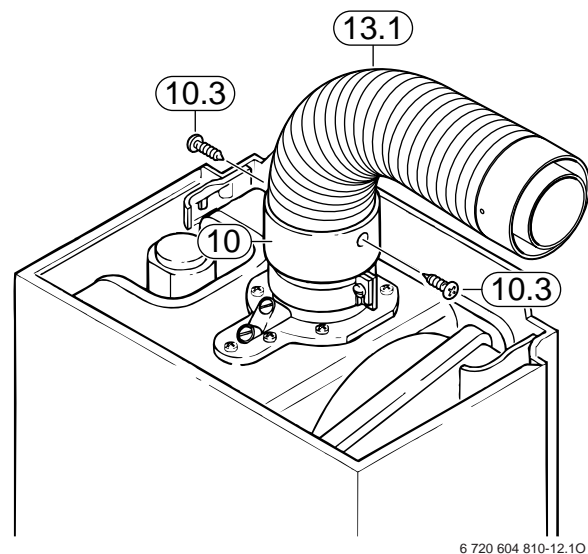
- ▶ Dichtung (13.2) am kurzen Ende des vorgebogenen Wellrohrbogens (13.1) montieren.



6 720 604 810-11.10

Bild 11

- ▶ Adapter AZ 168 (im Lieferumfang des Geräts enthalten) (10) entsprechend der zugehörigen Installationsanleitung montieren.
- ▶ Wellrohrbogen (13.1) mit dem kurzen Ende in den Adapter (10) stecken und mit den Schrauben (10.3) sichern.



6 720 604 810-12.10

Bild 12

- ▶ Versatzmaß prüfen und, falls erforderlich, richtigstellen.
- ▶ Weitere Montageschritte gemäß der Installationsanleitung des verwendeten Grundzubehörs.

4.3 Montage des Wellrohrbogens bei ZSR/ZWR 18, 24-5 AE



Die Dichtung (13.2) darf in Verbindung mit ZSR/ZWR 18, 24-5 AE **nicht montiert** werden.

- ▶ Wellrohrbogen (13.1) mit dem kurzen Ende auf den Anschlussstutzen des Heizgeräts montieren (Bild 13).

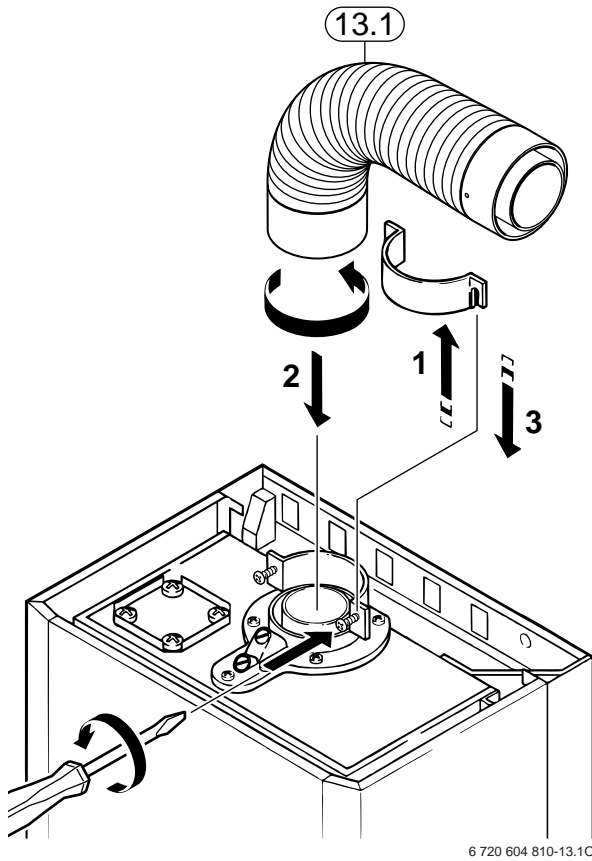


Bild 13

- ▶ Mantelschale abnehmen.
- ▶ Deckel der Brennkammer abnehmen.

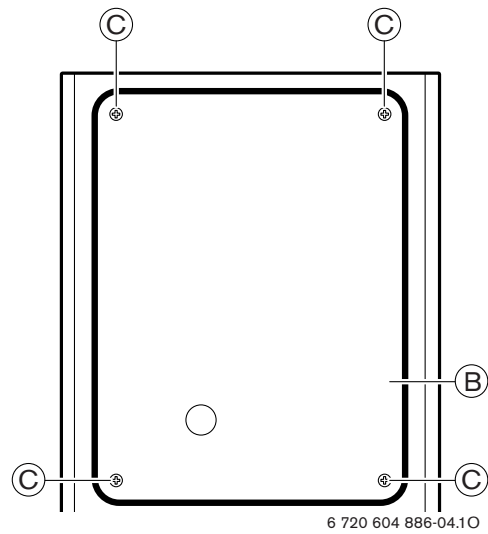


Bild 14

- ▶ Wellrohrbogen wie in Bild 15 gezeigt befestigen.

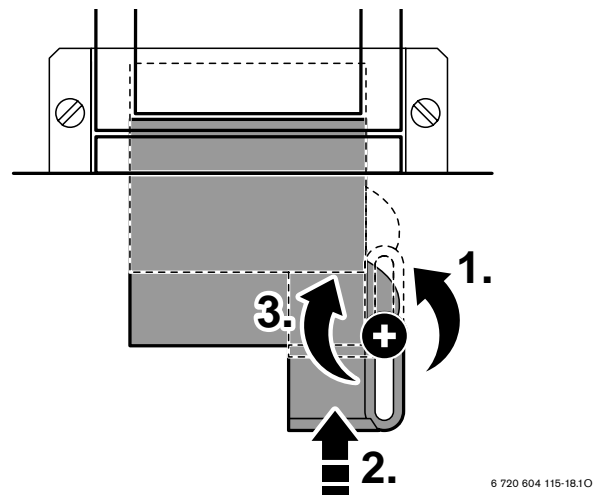


Bild 15

- ▶ Versatzmaß prüfen und, falls erforderlich, anpassen.
- ▶ Weitere Montageschritte gemäß der Installationsanleitung des verwendeten Grundzubehörs durchführen.

Wie Sie uns erreichen...

DEUTSCHLAND

BBT Thermotechnik GmbH

Junkers Deutschland
Postfach 1309
D-73243 Wernau
www.junkers.com

Technische Beratung/ Ersatzteilberatung

Telefon (0 18 03) 337 330*

Kundendienstannahme (24-Stunden-Service)

Telefon (0 18 03) 337 337*
Telefax (0 18 03) 337 339*

Info-Dienst (Für Informationsmaterial)

Telefon (0 18 03) 337 333*
Telefax (0 18 03) 337 332*
Junkers.Infodienst@de.bosch.com

Extranet-Support

hilfe@junkers-partner.de

Innendienst Handwerk/ Schulungsannahme

Telefon (0 18 03) 337 335*
Telefax (0 18 03) 337 336*
Junkers.Handwerk@de.bosch.com

* alle Anrufe 0,09 Euro/min

ÖSTERREICH

Robert Bosch AG

Geschäftsbereich Thermotechnik
Hüttenbrennergasse 5, A-1030 Wien
Telefon (01) 7 97 22-80 21
Telefax (01) 7 97 22-80 99
junkers.rbos@at.bosch.com
www.junkers.at

Kundendienstannahme (24-Stunden-Service)

Telefon (08 10) 81 00 90 (Ortstarif)

SCHWEIZ

Elcotherm AG

Dammstraße 12, CH-8810 Horgen
Telefon (01) 7 27 91 91
Telefax (01) 7 27 91 99
info@elcotherm.com
www.elcotherm.com

Gebrüder Tobler AG

Haustechniksysteme
Steinackerstraße 10, CH-8902 Urdorf
Telefon (01) 7 35 50 00
Telefax (01) 7 35 50 10
info@toblerag.ch
www.haustechnik.ch