

AZB 723

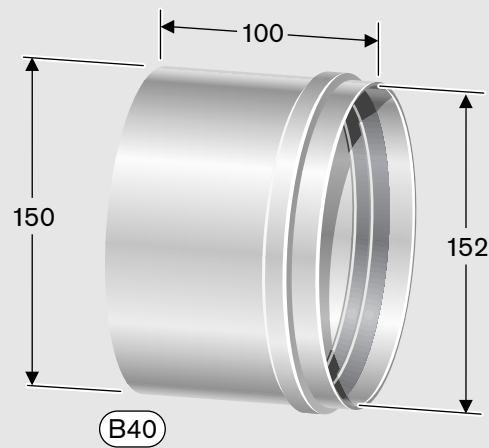
Verbrennungsluftführung für Kaskadenschaltung von Brennwertgeräten

Deckel Ø 150



6 720 610 019 (99.09) OSW

Best.-Nr. 7 719 001 776



6 720 610 019-01.10

Die einwandfreie Funktion ist nur gewährleistet, wenn diese Installationsanleitung eingehalten wird. Der Einbau muß von einem zugelassenen Installateur erfolgen. Zur Montage des Gerätes ist die entsprechende Installationsanleitung zu beachten.

Wir bitten, diese Schrift dem Kunden auszuhändigen.

Verwendung

Hinweis: Der Deckel AZB 723 darf **nicht** in die Abgasleitung eingebaut werden.

Der Deckel Ø 150 (B40) dient zum Verschließen der Verbrennungsluftansaugung AZB 722, Best.-Nr. 7 719 001 775 bei raumluftunabhängiger Betriebsweise nach der letzten Junkers Gas-Brennwert-Kesseltherme bzw. dem letzten Junkers Gas-Brennwert-Kessel.

Allgemeines

Dieses Zubehör ist auf die Montage und den Betrieb mit der raumluftunabhängigen Luftansaugung AZB 722, Best.-Nr. 7 719 001 775 abgestimmt. Kombinationsmöglichkeiten von Abgaszubehören und zugehörige Rohrlängen sind der Installationsanleitung des Grundpakets AZB 700, Best.-Nr. 7 719 001 679 zu entnehmen.

Der Wasserinhalt der Junkers Gas-Brennwert-Kesselthermen und Brennwert-Kessel liegt unter 10 Liter und entspricht somit Gruppe I der DampfKV. Entsprechend § 12, Absatz 1, ist keine Bauartzulassung für den Wärmeerzeuger und das Abgaszubehör erforderlich.

Abgasabführung nach C₅₃:

Die Junkers Gas-Brennwert-Kesselthermen Z.BR 7/11-25 A und ZBR 12/15-42 A und die Junkers Gas-Brennwert-Kessel KBR 7/11-25 A, KBRC 7/11-25 A und KBR 12/15-42 A sind entsprechend der EG-Gasgeräterichtlinie (90/396/EWG) und prEN 677 geprüft und zugelassen.

Bei der Abgasabführung C₅₃ ist das Abgaszubehör Bestandteil der CE-Zulassung. Aus diesem Grund dürfen nur Original Junkers Abgaszubehöre verwendet werden.

Installationshinweise

- Verbrennungsluftrohre dürfen nicht eingemauert werden.
- Die Dichtungen sind in die Rohre eingeklebt.
- Die Rohre müssen beim Zusammenstecken immer bis zum Anschlag in die Muffe geschoben werden.
- Beim Kürzen von Verbrennungsluftrohren sind diese rechtwinklig abzulängen und die Schnittkanten **sorgfältig** anzufasen, zu entgraten und zu reinigen.

Hinweis: Vor dem Zusammenstecken der Abgaszubehöre, Dichtungen an den Muffen mit dem beiliegenden Fett leicht einfetten.

Montage

Hinweis: Kombinationsmöglichkeiten von Abgaszubehören und zugehörige Rohrlängen sind der Installationsanleitung des Grundpakets AZB 700 und der Verbrennungsluftansaugung AZB 722 zu entnehmen.

Einbau des Deckels AZB 723 in das Verbrennungsluftansaugsystem

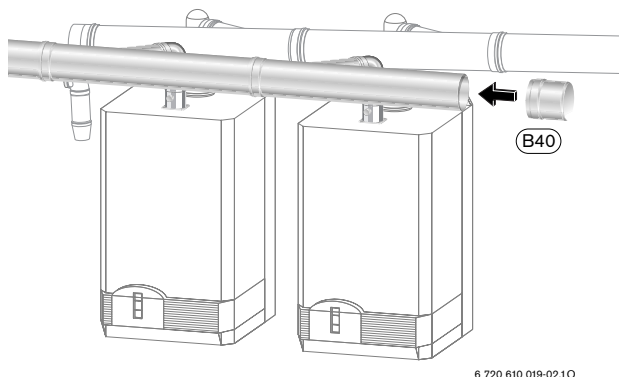


Bild 1 Montage Thermen (Z.BR und ZBR)

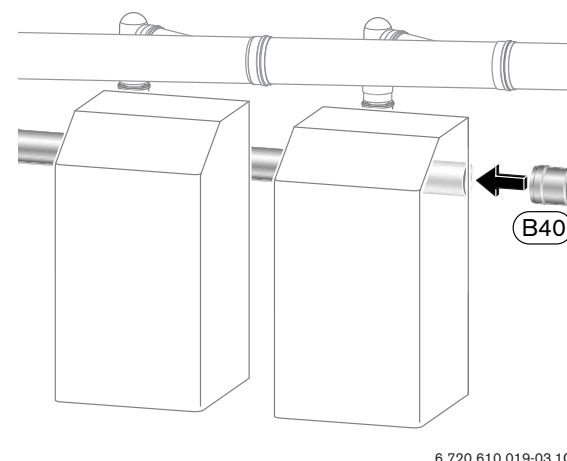


Bild 2 Montage Kessel (KBR und KBRC)

- Dichtung an der Muffe mit dem beiliegenden Fett leicht einfetten.
- Deckel (B40) unter leichtem Drehen bis zum Anschlag in der Muffe auf das Ende der Verbrennungsluftansaugung schieben.



Robert Bosch GmbH
Division Thermotechnik
Junkersstrasse 20–24
D-73249 Wernau / Germany

www.thermotechnik.com