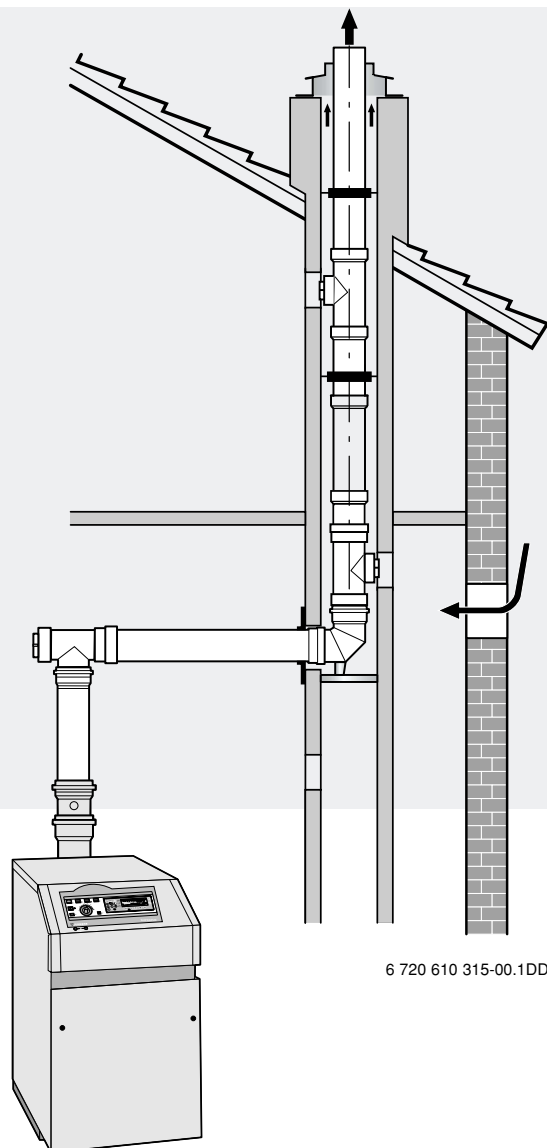


# Abgaszubehöre AZB für Gas-Brennwert-Kessel SUPRAPUR (KBR 15-60, KBR 23-90 und KBR 30-120)



Erweiterung des Verwendungsbereichs der Abgaszubehöre



6 720 610 315-00.1DD

Die einwandfreie Funktion ist nur gewährleistet, wenn diese Installationsanleitung eingehalten wird. Änderungen vorbehalten.

Der Einbau muss durch einen zugelassenen Installateur vorgenommen werden. Zur Montage des Gerätes muss die entsprechende Installationsanleitung beachtet werden.

6 720 610 315 (00.11) DD  
(94861360/8517-4022)

---

## Inhaltsverzeichnis

---

<b>1</b>	<b>Verwendung</b>	<b>3</b>
1.1	Gas-Brennwert-Kessel	3
1.2	Allgemeines	3

---

<b>2</b>	<b>Anforderungen an den Aufstellraum</b>	<b>3</b>
2.1	Nutzung	3
2.2	Verbrennungsluftöffnungen	3
2.3	Notschalter	4

---

<b>3</b>	<b>Kondensatableitung</b>	<b>4</b>
----------	---------------------------	----------

---

<b>4</b>	<b>Hinweise zur Montage</b>	<b>7</b>
----------	-----------------------------	----------

---

<b>5</b>	<b>Mindesteinbaumaße</b>	<b>8</b>
5.1	KBR 15-60	8
5.2	KBR 23-90 und KBR 30-120	8

---

<b>6</b>	<b>Einbaubeispiele</b>	<b>10</b>
6.1	Führung über Dachgaube (KBR 15-60) ø 100/150 mm	10
6.2	Führung über Schrägdach (KBR 15-60) ø 100/150 mm	11
6.3	Führung an der Fassade (KBR 15-60) ø 100/150 mm	12
6.4	Führung über einem Schacht (KBR 15-60) ø 100 mm	13
6.5	Führung über Dachgaube (KBR 23-90) ø 100/150 mm	14
6.6	Führung über Schrägdach (KBR 23-90) ø 100/150 mm	15
6.7	Führung an der Fassade (KBR 23-90 und KBR 30-120) ø 150/200 mm	16
6.8	Führung über einem Schacht (KBR 23-90 und KBR 30-120) ø 100/150 mm	17

---

<b>7</b>	<b>Längenreduzierungen bei Einsatz von Umlenkungen</b>	<b>18</b>
----------	--	-----------

---

## 1 Verwendung

### 1.1 Gas-Brennwert-Kessel

Der Verwendungsbereich der Abgaszubehöre AZB wird um folgende Gas-Brennwert-Kessel erweitert:

- KBR 15-60
- KBR 23-90
- KBR 30-120.

#### Zulassung:

- Geprüft und zugelassen entsprechend der EG-Gas-Geräterichtlinie 90/396/EWG auf Basis von PrEN 483/PrEN 677 (bis 70 kW) bzw. PrEN 437/PrEN 656 (ab 70 kW).
- Geeignet für Einbau in Heizungsanlagen bis 120°C nach DIN 4751 Teil 2.
- Wasserinhalt entsprechend Gruppe II der DampfkV.
- Raumluftabhängiger Betrieb nach B<sub>23</sub>.

### 1.2 Allgemeines

Informieren Sie sich vor Einbau der Gas-Brennwert-Kessel und der zugehörigen Abgasführung bei der zuständigen Baubehörde und beim Bezirks-Schornsteinfegermeister, ob Einwände bestehen.

Die Oberflächentemperatur am Frischluftrohr liegt unter 85°C. Nach TRGI 1986 bzw. TRF 1988 sind keine Mindestabstände zu brennbaren Baustoffen erforderlich. Die Vorschriften (LBO, FeuVo) der einzelnen Bundesländer können hiervon abweichen und Mindestabstände zu brennbaren Baustoffen vorschreiben.

#### Abgasführung nach B<sub>23</sub>:

Bei Abgasführung nach B<sub>23</sub> ist das Abgaszubehör Bestandteil der CE-Zulassung. Aus diesem Grund dürfen nur JUNKERS Original-Abgaszubehöre verwendet werden.

#### Zulässige Gesamtlänge:

Die maximal zulässigen Rohrlängen werden in den Einbaubeispielen (Kapitel 6) genannt und müssen beachtet werden.

Bei Einsatz von Umlenkungen reduzieren sich diese maximalen Rohrlängen. Beachten Sie hierzu die Angaben in Kapitel 7 "Längenreduzierungen bei Einsatz von Umlenkungen".

## 2 Anforderungen an den Aufstellraum

### 2.1 Nutzung

Der Aufstellraum darf nach TRGI 1986/96 Abschnitt 5.5.4.2 nicht anderweitig genutzt werden. Zulässige Nutzungen des Aufstellraums sind:

- Einführung von Hausanschlüssen
- Aufstellung weiterer Feuerstätten, Wärmepumpen, Blockheizkraftwerke und ortsfester Verbrennungsmotoren
- Lagerung von Brennstoffen.

Außerdem dürfen neben Türöffnungen keine weiteren Öffnungen zu anderen Räumen vorhanden sein. Die Türen müssen dicht- und selbstschließend sein.

#### Aufstellung von Gasfeuerstätten in anderen Räumen:

Abweichend von der Regelung in TRGI 1986/96 Abschnitt 5.5.4.2 dürfen Gasfeuerstätten auch in anderen Räumen aufgestellt werden, wenn:

- die Nutzung der Räume dies erfordert und die Gasfeuerstätten sicher betrieben werden können oder
- diese Räume in freistehenden Gebäuden liegen, die allein dem Betrieb der Feuerstätten sowie der Brennstofflagerung dienen.

### 2.2 Verbrennungsluftöffnungen

Nach TRGI 1986/96 Abschnitt 5.5.4.1 ist im Aufstellraum eine ins Freie führende Verbrennungsluftöffnung mit folgendem Querschnitt erforderlich:

- KBR 15-60: 170 cm<sup>2</sup>
- KBR 23-90: 230 cm<sup>2</sup>
- KBR 30-120: 310 cm<sup>2</sup>.

Dieser freie Querschnitt darf auf höchstens zwei Öffnungen aufgeteilt werden.

#### Abdeckungen:

Ein Drahtnetz oder Gitter - nicht unter 10 mm Maschenweite und 0,5 mm Drahtdicke - darf angebracht werden, wenn der erforderliche Querschnitt erhalten bleibt.

#### Verbrennungsluftleitungen:

Werden den Verbrennungsluftöffnungen Leitungen nachgeschaltet, darf hierdurch das einströmende Luftvolumen nicht verringert werden.

Die Verbrennungsluftleitung kann sowohl innerhalb des Aufstellraums als auch durch weitere Räume geführt sein.

Der Leitungsquerschnitt muß den Angaben in Diagramm 4 der TRGI 1986/96 entsprechen.

### 2.3 Notschalter

Die Brenner der Gasfeuerstätten müssen durch einen außerhalb des Aufstellraums angebrachten Schalter jederzeit abgeschaltet werden können.

Neben dem Schalter muss gut sichtbar ein dauerhafter Anschlag mit der Aufschrift "Notschalter - Feuerung" vorhanden sein.

Die Brenner dürfen durch diesen Schalter nur in Betrieb genommen werden, wenn dies nach der Bauart des Brenners und der zugehörigen Regelungseinrichtung ungefährlich ist.

## Verwendungstabelle:

AZB	KBR 15-60	KBR 23-90	KBR 30-120
<b>ø 100 mm</b>			
AZB 641	X	X	O
AZB 642	X	X	O
AZB 643	X	O	O
AZB 644	X	X	O
AZB 645	X	X	O
AZB 646	X	X	O
AZB 649	X	O	O
AZB 651/1	X	O	O
AZB 663	X	X	O
AZB 664	X	X	O
AZB 828	X	O	O
<b>ø 100/150 mm</b>			
AZB 632 und 632/1	X	X	O
AZB 633	X	X	O
AZB 634	X	X	O
AZB 636	X	X	O
AZB 637	X	X	O
AZB 638	X	X	O
AZB 639	X	X	O
AZB 640	X	X	O
AZB 680	X	O	O
AZB 829	X	O	O
AZB 830	X	X	O
<b>ø 130 mm</b>			
AZB 702	O	X	X
AZB 707	O	X	X
AZB 710	O	X	X
AZB 714	O	X	X
AZB 715	O	X	X
<b>ø 150 mm</b>			
AZB 658	X	O	O
AZB 711	O	X	X
AZB 712	O	X	X
AZB 713	O	X	X
AZB 718	O	X	X
AZB 719	O	X	X
AZB 720	O	X	X
AZB 724	O	X	X

O Verwendung nicht zulässig

X Verwendung möglich

### Verwendungstabelle (Fortsetzung):

AZB	KBR 15-60	KBR 23-90	KBR 30-120
<b>ø 150/200 mm</b>			
AZB 703	O	X	X
AZB 704	O	X	X
AZB 705	O	X	X
AZB 706	O	X	X
AZB 709	O	X	X
AZB 721	O	X	X
<b>ø 200 mm</b>			
AZB 708	O	X	X

O Verwendung nicht zulässig

X Verwendung möglich

## 4 Hinweise zur Montage

---



Waagerechte Abgasleitungen müssen immer mit einer Steigung von 3% verlegt werden, damit das anfallende Kondensat in den Kesselsiphon zurückfließt.

---

- Installationsanleitungen beachten, die den Abgaszubehören beiliegen.
- Abgaszubehöre waagerecht links oder rechts anschließen.

### Verwendung von Adaptern:

- Bei **KBR 15-60**: AZB 830 zum Anschluss von Zubehören  $\varnothing$  100/150 mm verwenden.
- Bei **KBR 23-90**:
  - Mitgelieferten Adapter  $\varnothing$  110 mm →  $\varnothing$  100 mm zum Anschluss von Abgaszubehören  $\varnothing$  100 mm (Abgasdurchmesser) verwenden.
  - Mitgelieferten Adapter  $\varnothing$  110 mm →  $\varnothing$  130 mm zum Anschluss von Abgaszubehören  $\varnothing$  130 mm (Abgasdurchmesser) verwenden.
  - AZB 830 zum Anschluss von Abgaszubehören  $\varnothing$  100/150 mm verwenden.

## 5 Mindesteinbaumaße

### 5.1 KBR 15-60

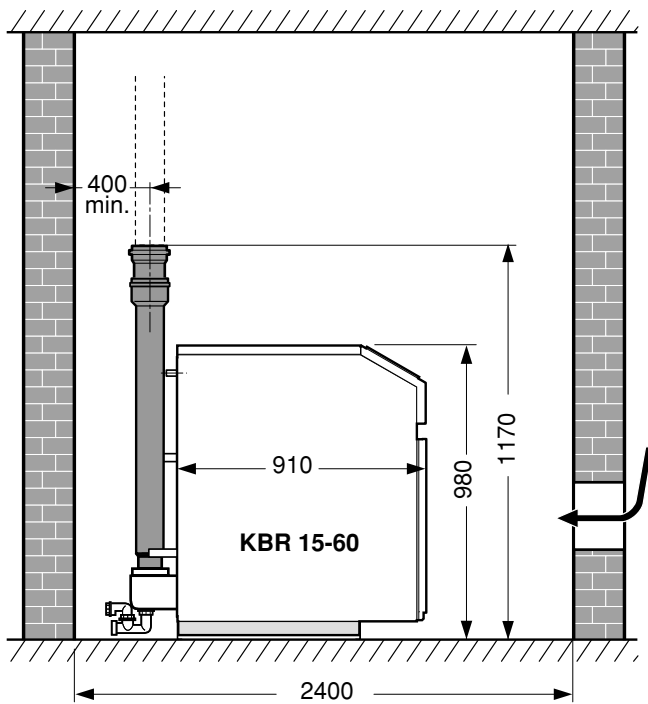


Bild 1

6 720 610 315-01.1DD

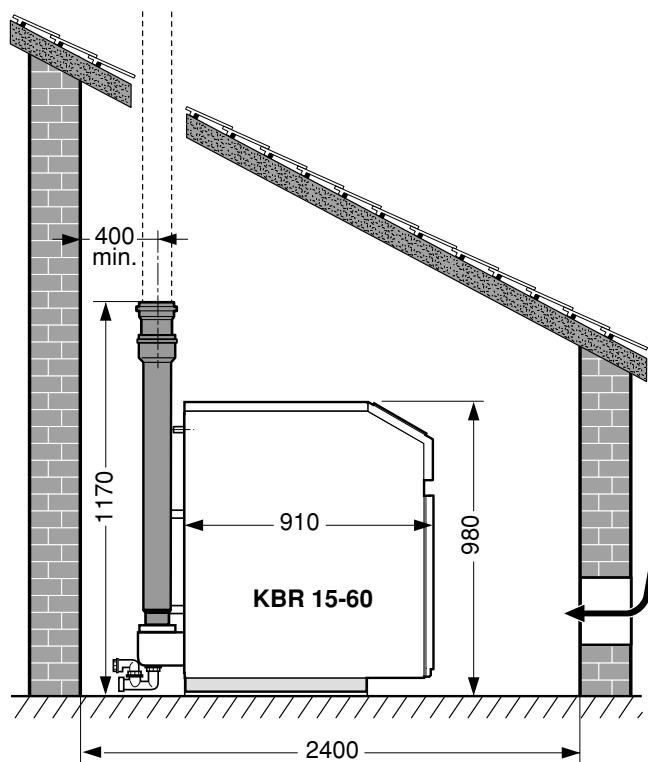


Bild 2

6 720 610 315-02.1DD

### 5.2 KBR 23-90 und KBR 30-120

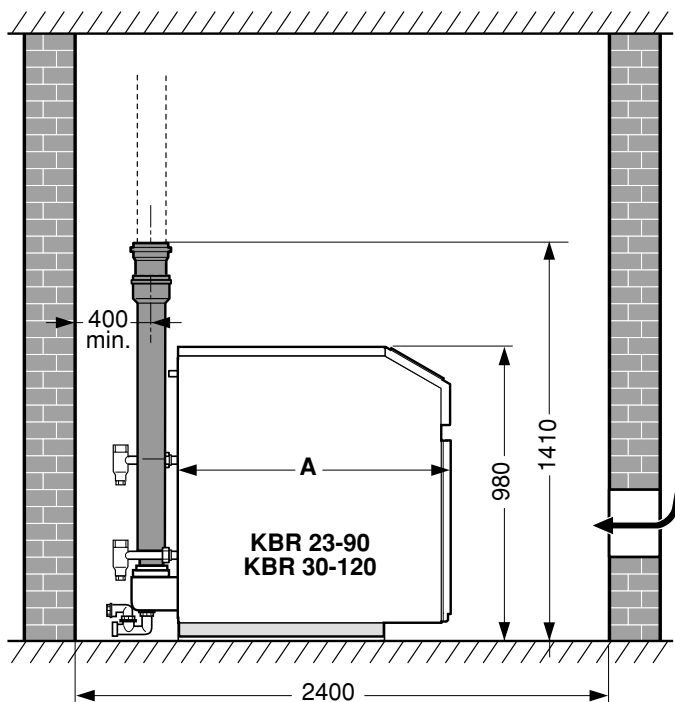


Bild 3

6 720 610 315-03.1DD

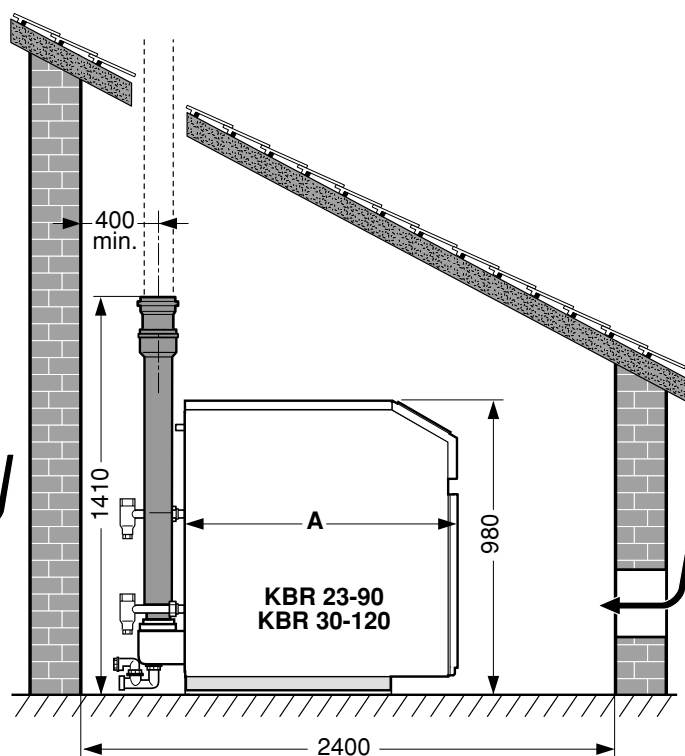


Bild 4

6 720 610 315-04.1DD

Maßtabelle Bild 3 und 4:

	A
KBR 23-90	775
KBR 30-120	910



Mindesthöhenmaße bei waagerechter Abgasführung

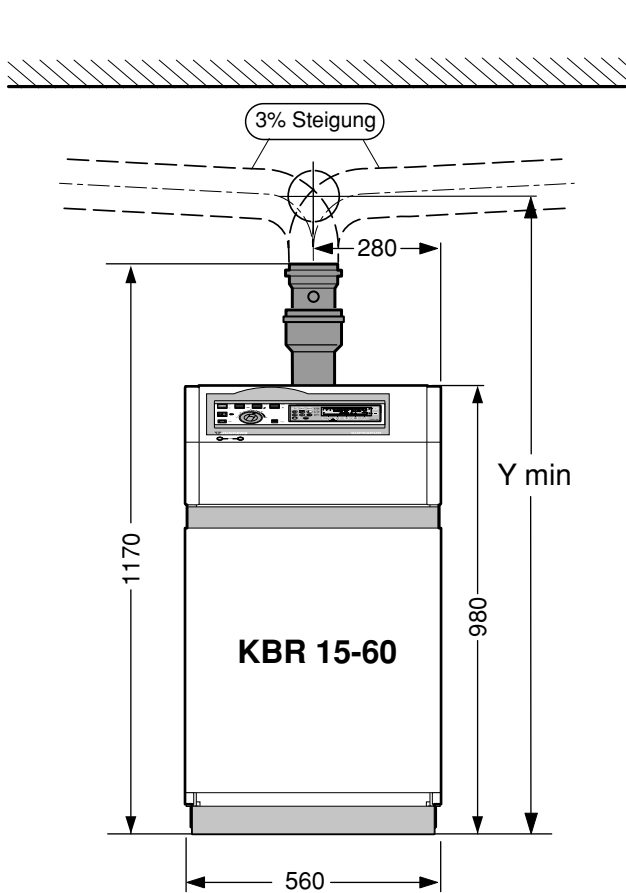


Bild 5

6 720 610 315-18.1DD

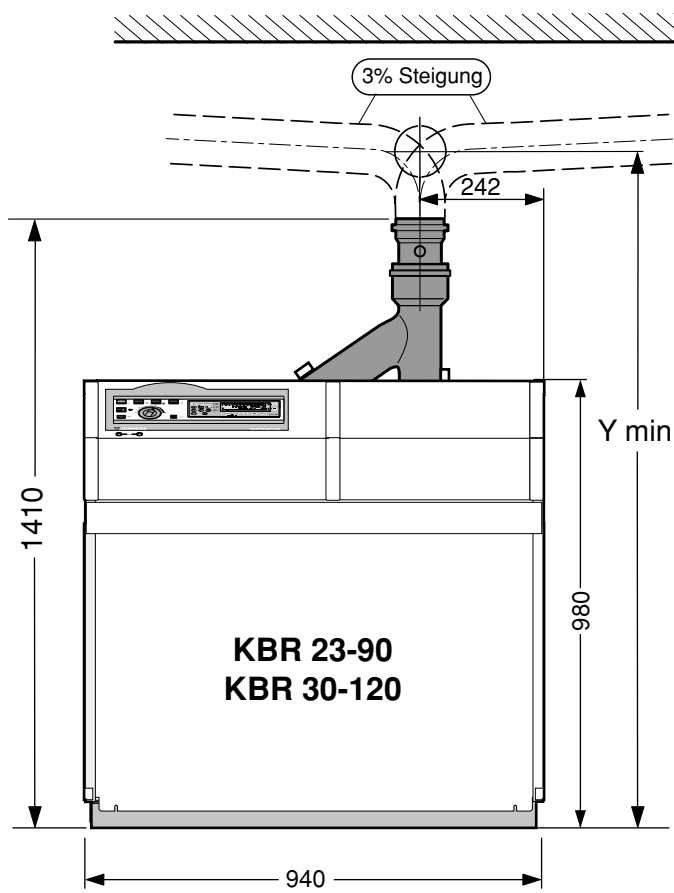


Bild 6

6 720 610 315-19.1DD

Maßtabelle Bild 5 und 6:

AZB	Ymin		
	KBR 15-60	KBR 23-90	KBR 30-120
AZB 644	1230 mm	1470 mm	nicht möglich
AZB 645	1245 mm	1485 mm	nicht möglich
AZB 714	nicht möglich	1530 mm	1530 mm
AZB 632 und 632/1 mit AZB 830 AZB 641	1705	1945	nicht möglich

## 6 Einbaubeispiele (B<sub>23</sub>)

Die gezeigten Einbausituationen erläutern beispielhaft die Montage der Abgaszubehöre mit JUNKERS Gas-Brennwert-Kesseln KBR.

### 6.1 Führung über Dachgaube (KBR 15-60) ø 100/150 mm

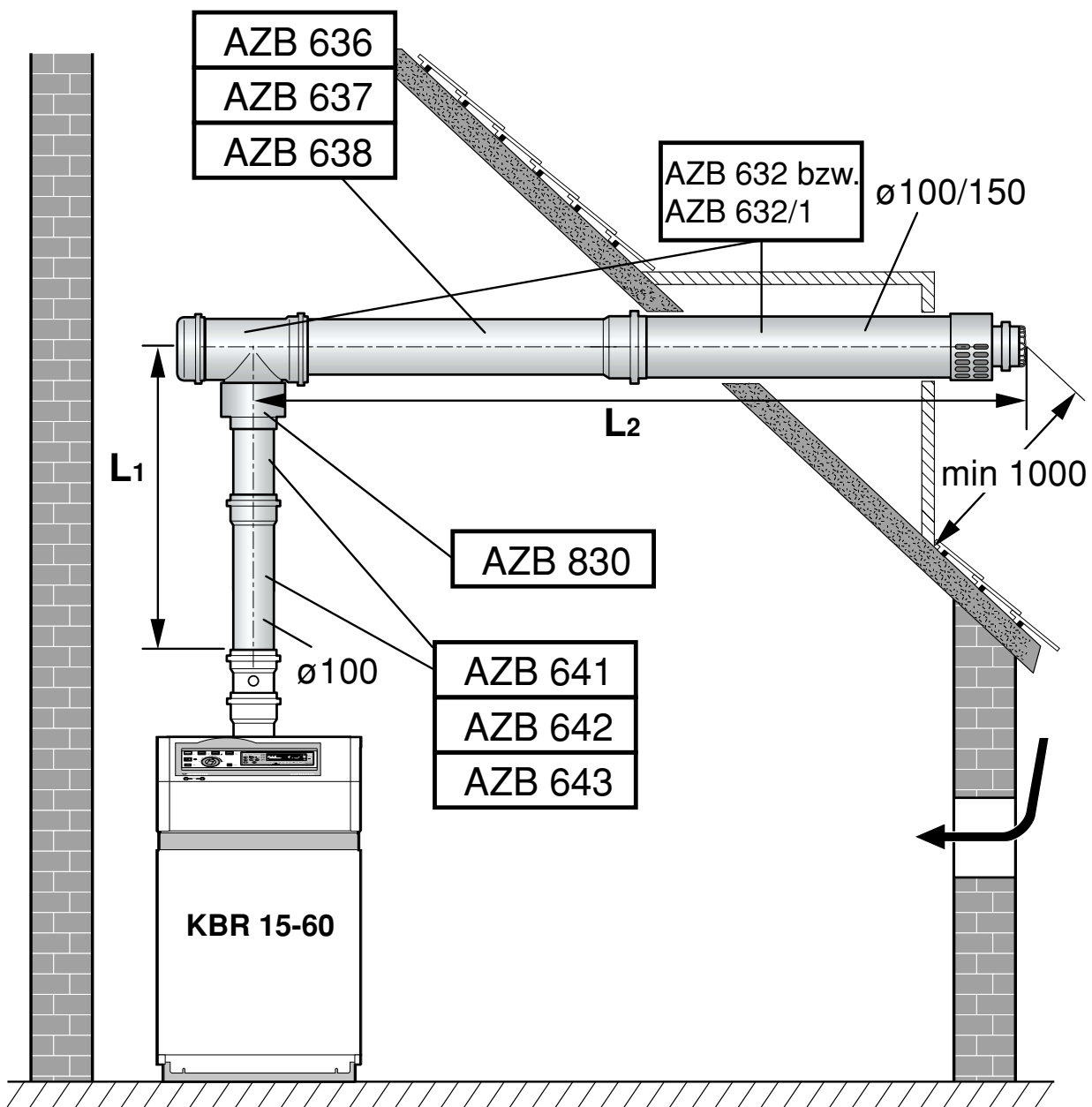


Bild 7

6 720 610 315-05.1DD



Dachgaube ist bauseits auszuführen.

**L max. = L<sub>1</sub> + L<sub>2</sub> = 30 m**

Längenreduzierung bei Einsatz von weiteren Umlenkungen: siehe Tabelle 1 Seite 19

6.2 Führung über Schrägdach (KBR 15-60)  $\varnothing$  100/150 mm

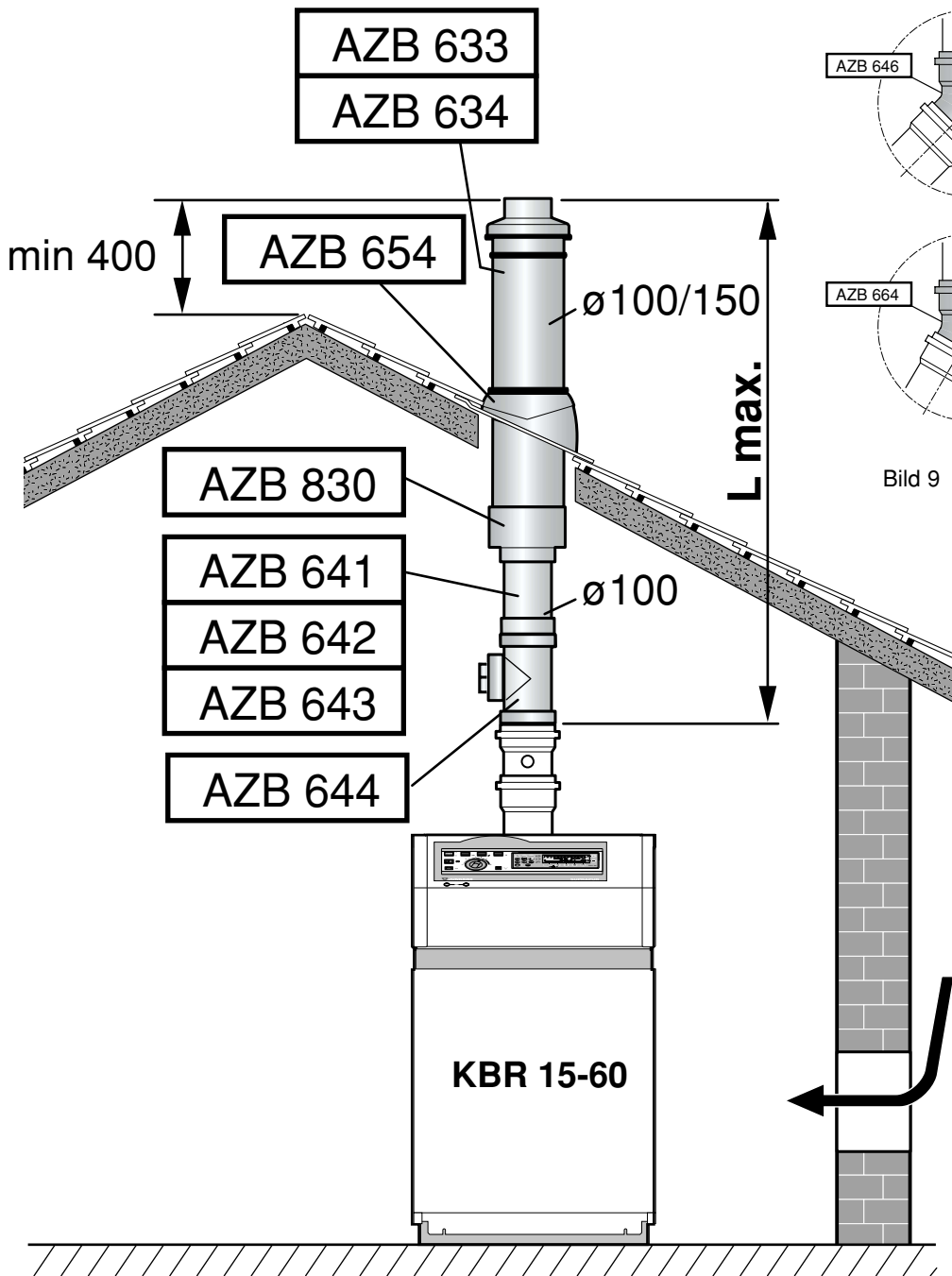


Bild 8

6 720 610 315-06.1DD

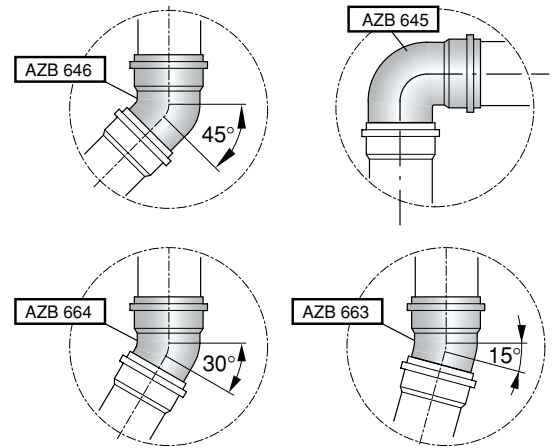


Bild 9

6 720 610 315-08.1DD

**L max. = 30 m**

Längenreduzierung bei Einsatz von Umlenkungen: siehe Tabelle 1 Seite 19

### 6.3 Führung an der Fassade (KBR 15-60) ø 100/150 mm

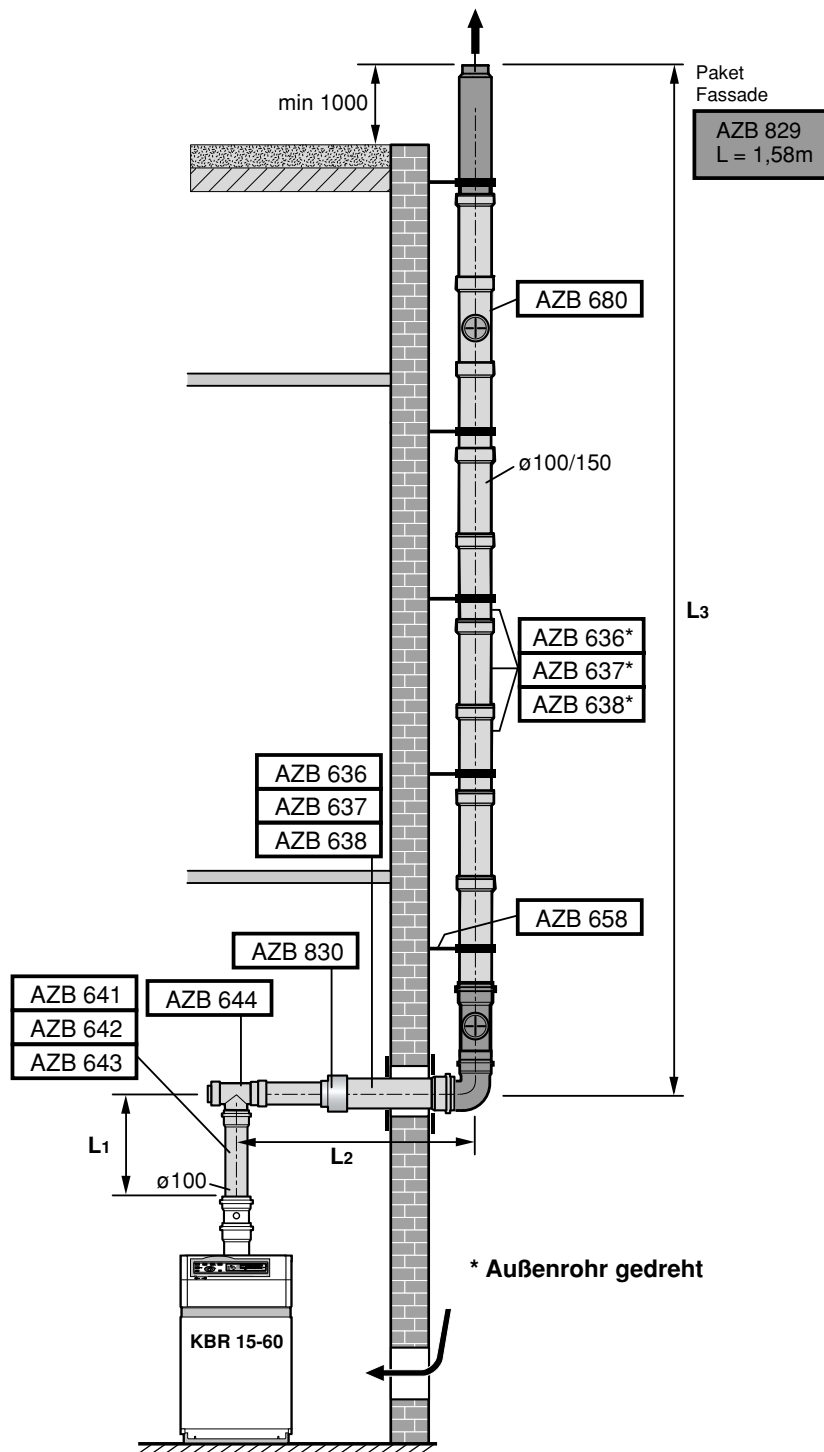


Bild 9

6 720 610 315-10.1DD

**L max. = L<sub>1</sub> + L<sub>2</sub> + L<sub>3</sub> = 30 m**

Längenreduzierung bei Einsatz von weiteren Umlenkungen: siehe Tabelle 1 Seite 19



Bei Abgasführung an der Fassade mit Schrägdach ist Befestigung über Dach bauseits sicherzustellen. Weiterhin ist das Abgasstandmaß 1 m senkrecht zur Dachfläche zu berücksichtigen.

6.4 Führung über einem Schacht (KBR 15-60) ø 100 mm

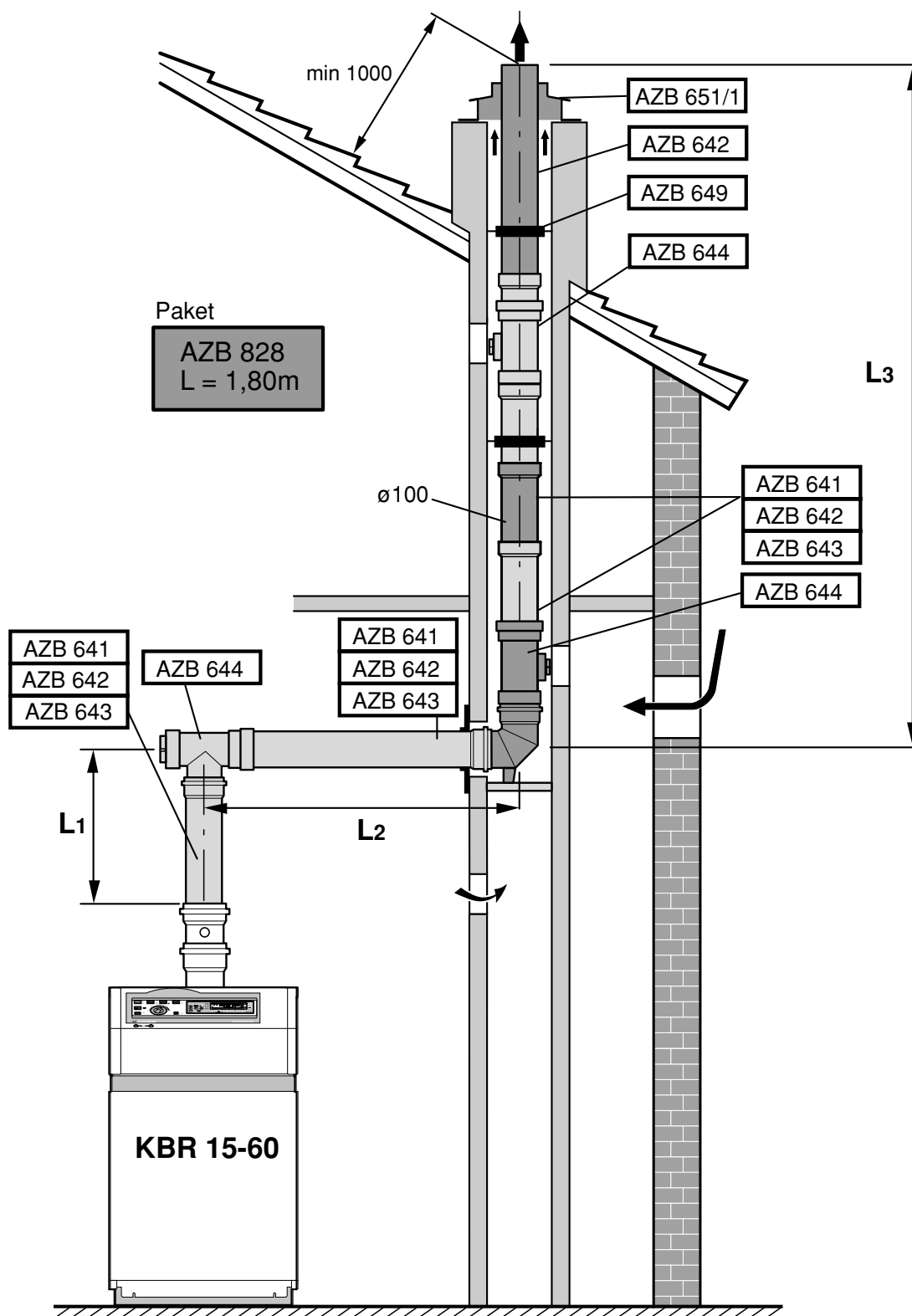


Bild 10

6 720 610 315-09.1DD

$L_{\text{max.}} = L_1 + L_2 + L_3 = 30 \text{ m}$

Längenreduzierung bei Einsatz von weiteren Umlenkungen: siehe Tabelle 1 Seite 19

6.5 Führung über Dachgaube (KBR 23-90) ø 100/150 mm

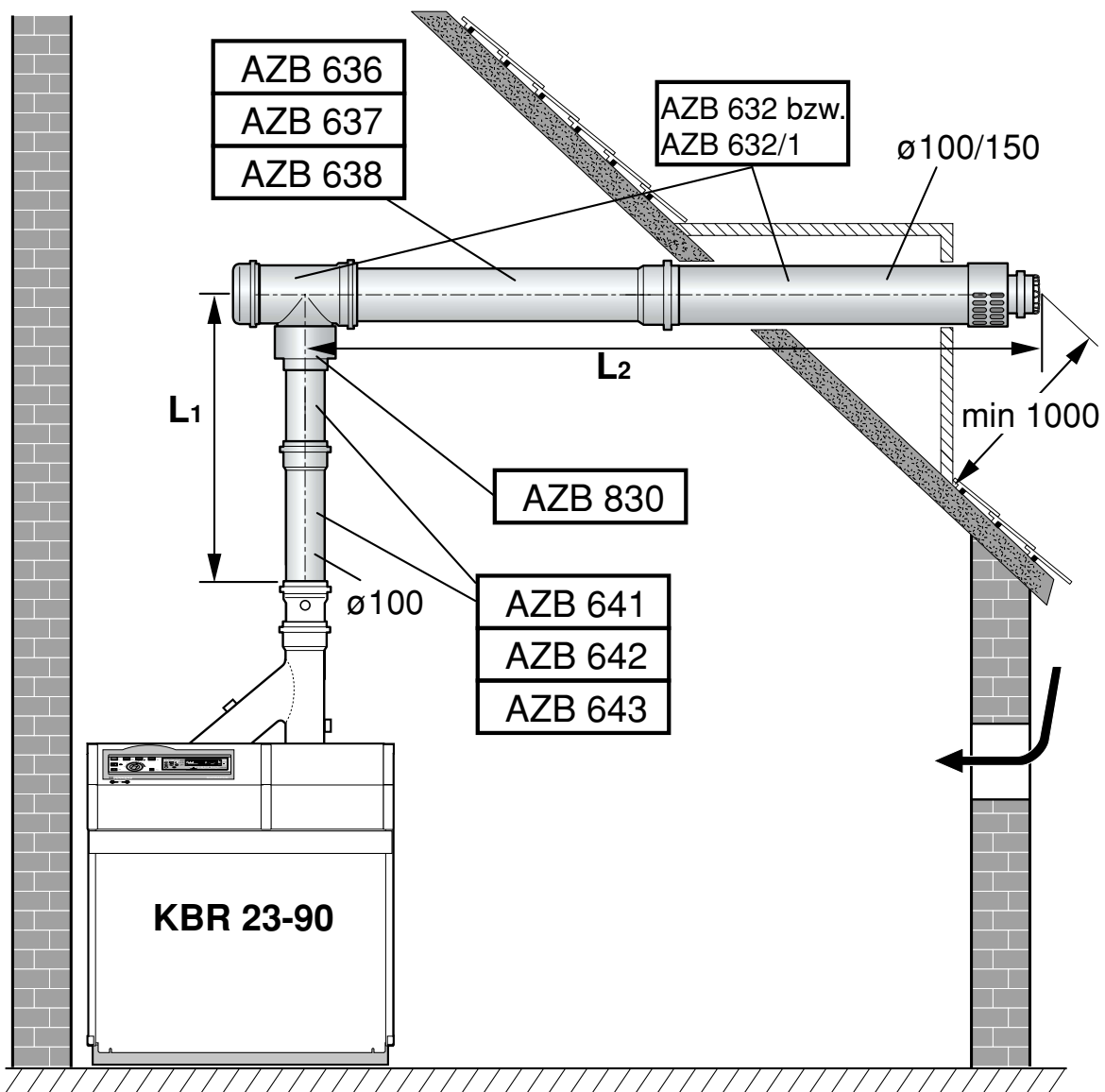


Bild 11

6 720 610 315-12.1DD



Dachgaube ist bauseits auszuführen.

**L max. = 9 m = L<sub>1</sub> + L<sub>2</sub>**

Längenreduzierung bei Einsatz von weiteren Umlenkungen: siehe Tabelle 2 Seite 19

## 6.6 Führung über Schrägdach (KBR 23-90) ø 100/150 mm

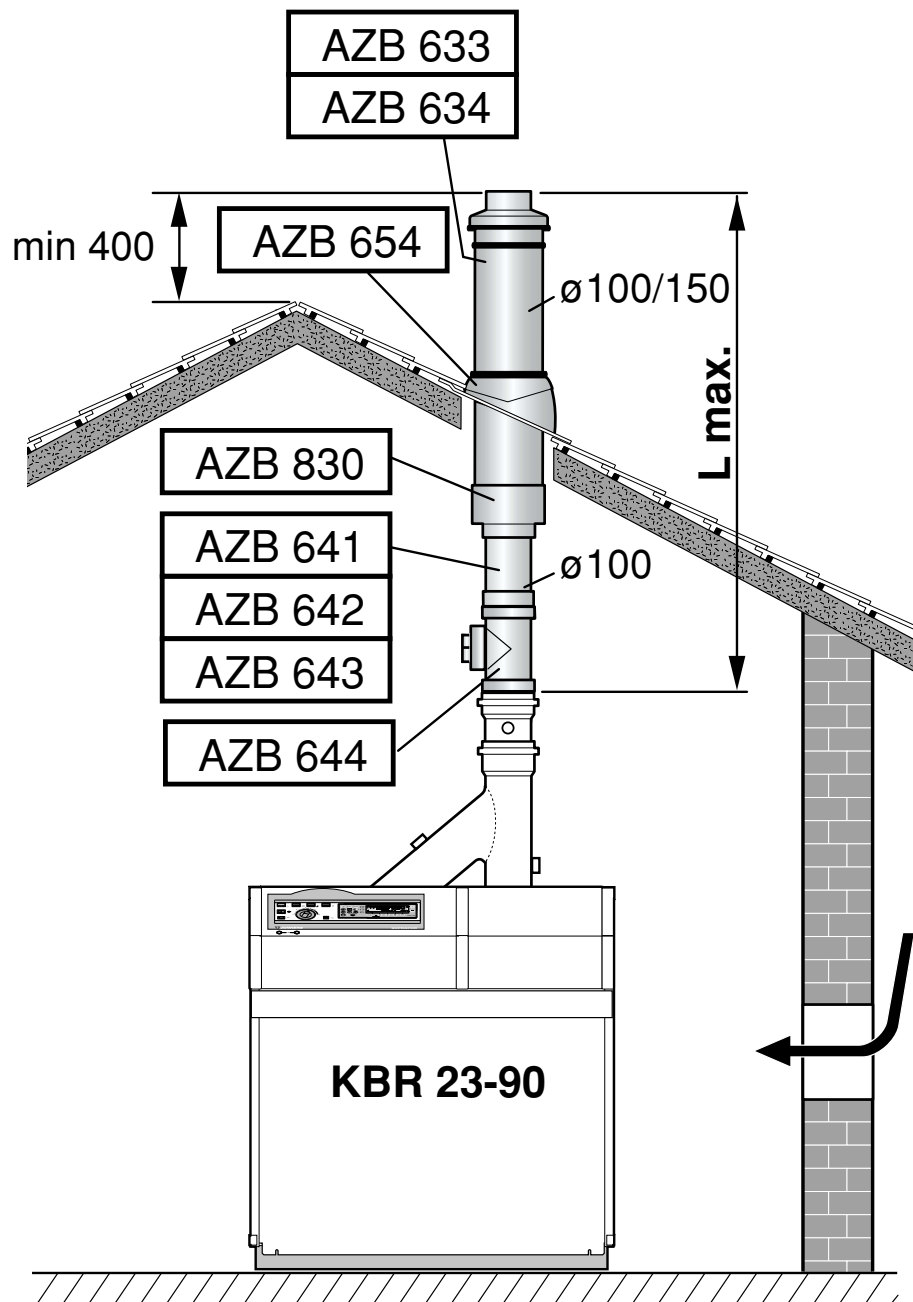


Bild 12

6 720 610 315-11.1DD

**L max. = 15 m**

Längenreduzierung bei Einsatz von Umlenkungen: siehe Tabelle 2 Seite 19

6.7 Führung an der Fassade (KBR 23-90 und KBR 30-120) ø 150/200 mm

6.7.1 Flachdach

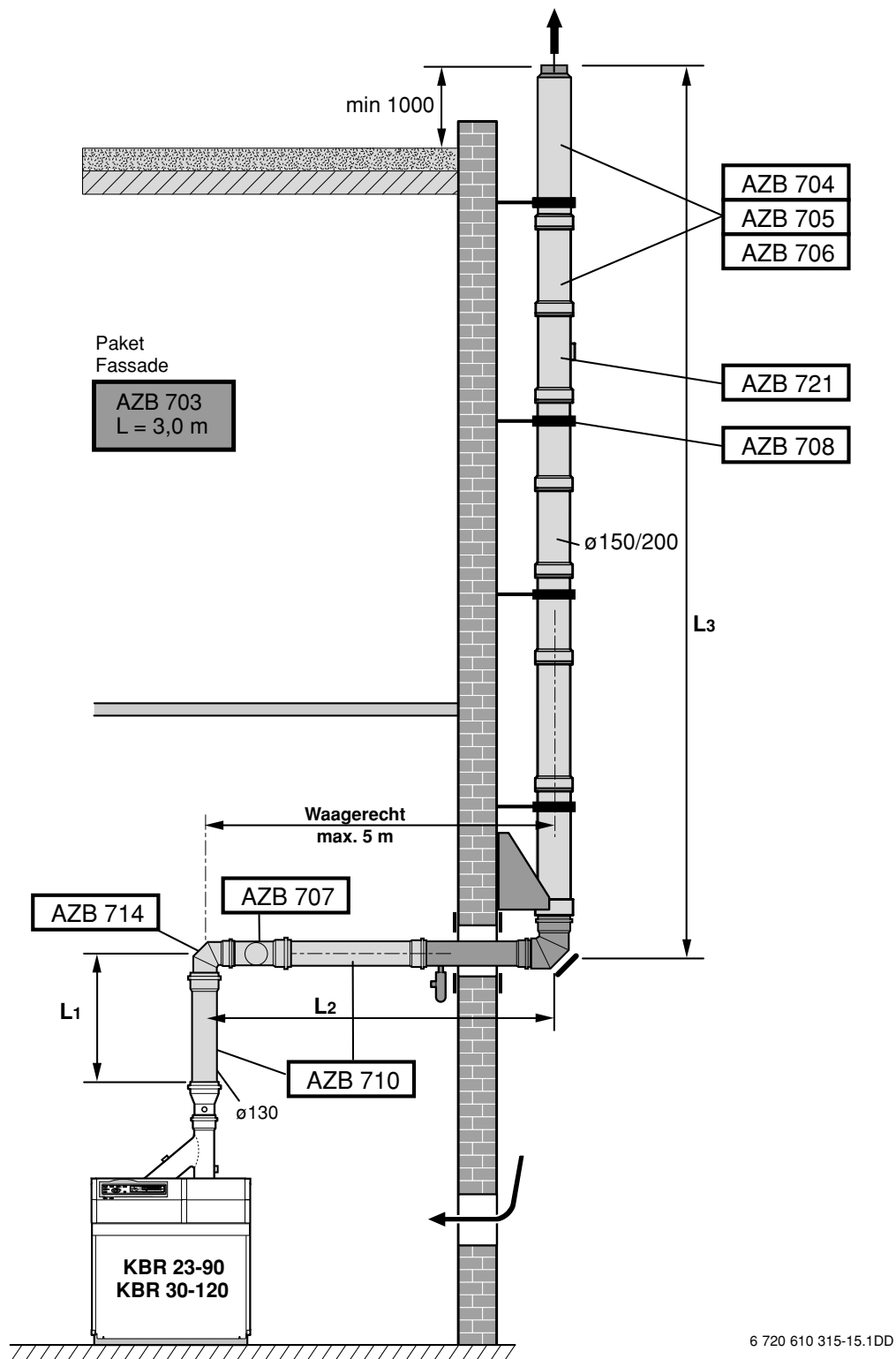


Bild 14

6 720 610 315-15.1DD

**L max. = L<sub>1</sub> + L<sub>2</sub> + L<sub>3</sub> = 30 m**

Längenreduzierung bei Einsatz von weiteren Umlenkungen: siehe Tabelle 3 Seite 19



## 6.7.2 Schrägdach

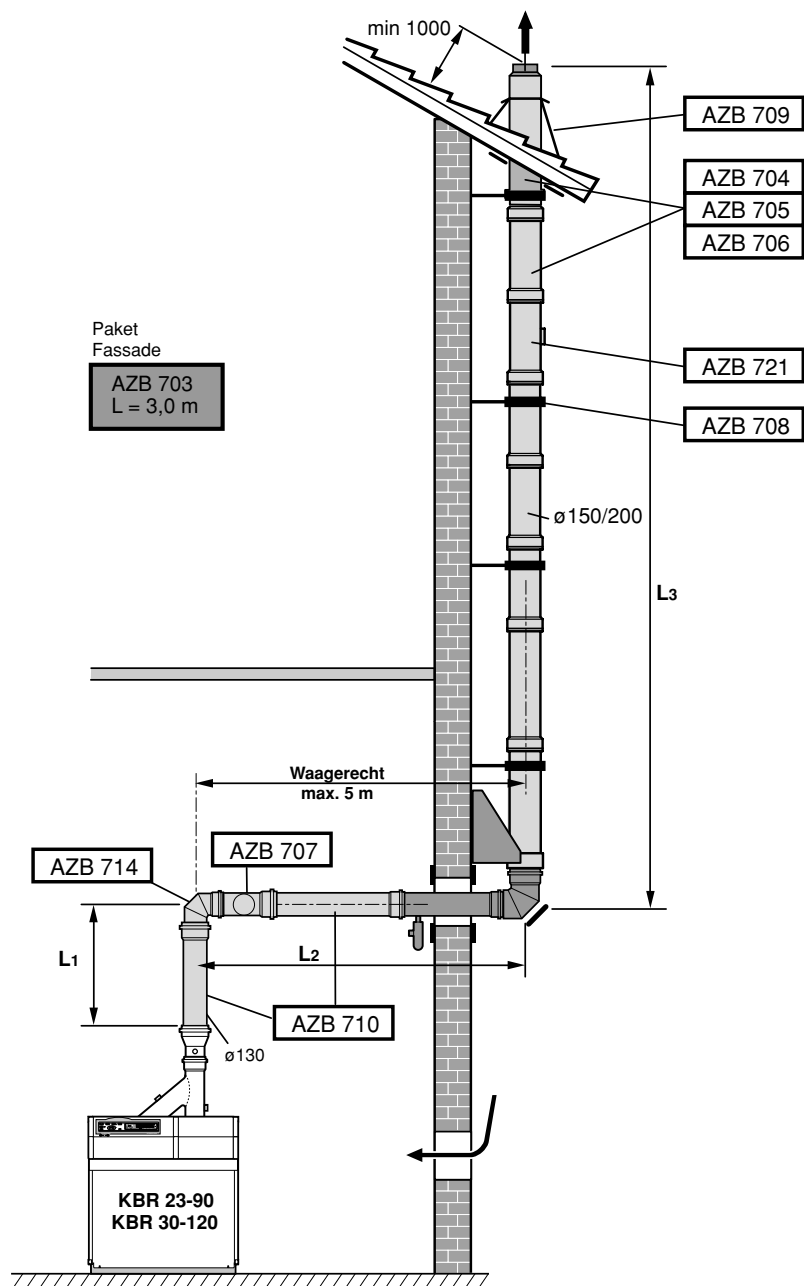


Bild 13

6 720 610 315-20.1DD

$$L \text{ max.} = L_1 + L_2 + L_3 = 30 \text{ m}$$

Längenreduzierung bei Einsatz von Umlenkungen: siehe Tabelle 3 Seite 19

6.8 Führung über einem Schacht (KBR 23-90 und KBR 30-120) ø 100/150 mm

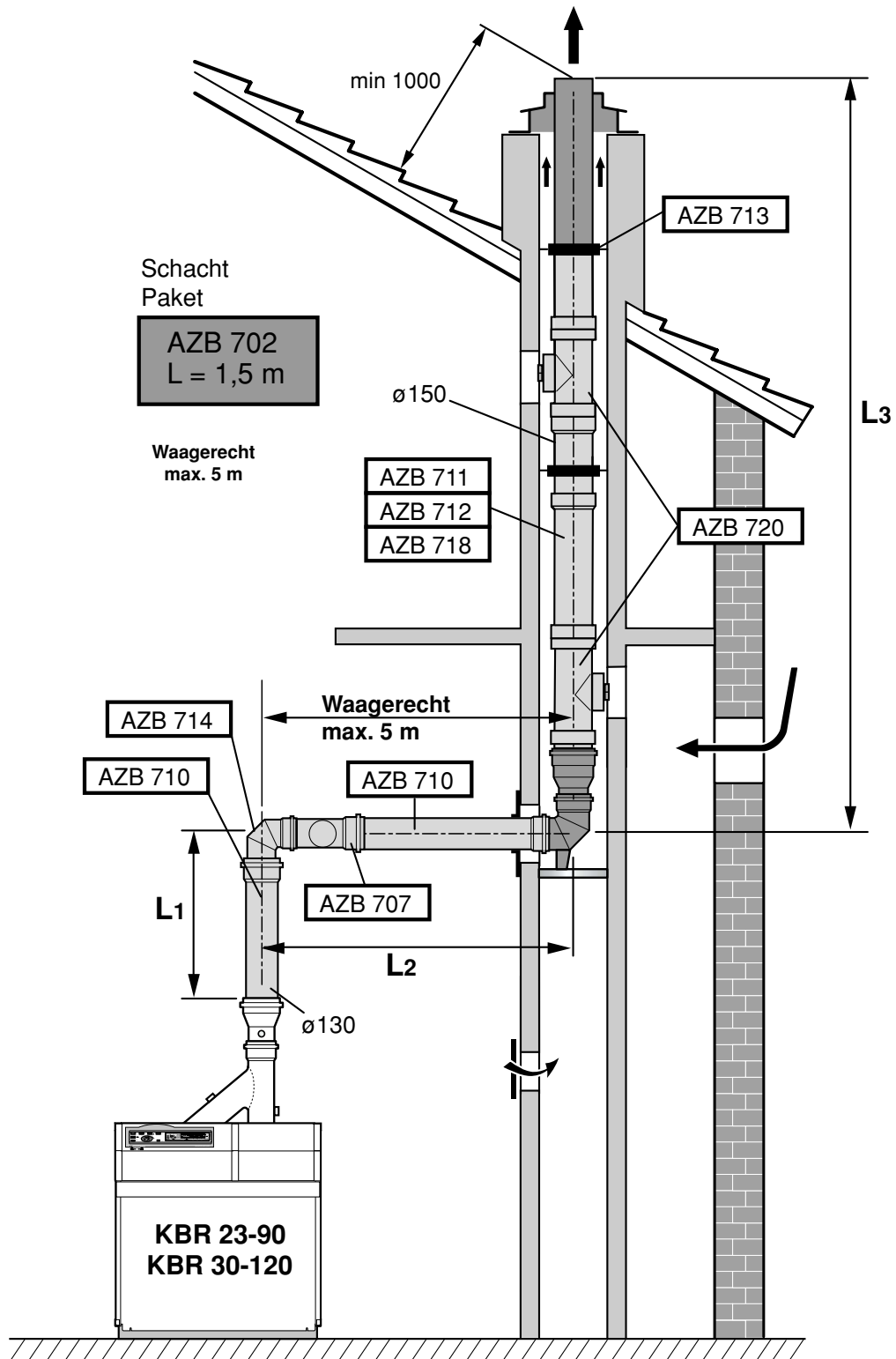


Bild 15

6 720 610 315-14.1DD

**L max. = L<sub>1</sub> + L<sub>2</sub> + L<sub>3</sub> = 30 m**

Längenreduzierung bei Einsatz von weiteren Umlenkungen: siehe Tabelle 3 Seite 19

## 7 Längenreduzierungen bei Einsatz von Umlenkungen

KBR 15-60	Waagerechtes Abgasrohr	Senkrechtes Abgasrohr
pro 90° - Bogen ø 100	3,5 m	7,0 m
pro 45° - Bogen ø 100	1,5 m	3,0 m
pro 30° - Bogen ø 100	1,0 m	2,0 m
pro 15° - Bogen ø 100	0,5 m	1,0 m
pro T-Stück ø 100	4,5 m	9,0 m

Tabelle 1

KBR 23-90	Waagerechtes Abgasrohr	Senkrechtes Abgasrohr
pro 90° - Bogen ø 100	3,7 m	5,2 m
pro 45° - Bogen ø 100	1,4 m	2,0 m
pro 30° - Bogen ø 100	0,85 m	1,2 m
pro 15° - Bogen ø 100	0,6 m	0,8 m
pro T-Stück ø 100	4,6 m	6,4 m

Tabelle 2

KBR 23-90	Waagerechtes Abgasrohr	Senkrechtes Abgasrohr
pro 90° - Bogen ø 130	3 m	-
pro 45° - Bogen ø 130	2 m	-
pro T-Stück ø 130	5 m	-
pro 30° - Bogen ø 150	-	1 m
pro T-Stück ø 150	-	3 m

Tabelle 3

KBR 30-120	Waagerechtes Abgasrohr	Senkrechtes Abgasrohr
pro 90° - Bogen ø 130	3,5 m	-
pro 45° - Bogen ø 130	2,0 m	-
pro T-Stück ø 130	14,0 m	-
pro 30° - Bogen ø 150	1,0 m	1,0 m
pro 15° - Bogen ø 150	0,5 m	0,5 m
pro T-Stück ø 150	8,0 m	8,0 m

Tabelle 4

# Wie Sie uns erreichen...

## DEUTSCHLAND

---

### **BBT Thermotechnik GmbH**

Junkers Deutschland  
Postfach 1309  
D-73243 Wernau  
www.junkers.com

#### **Technische Beratung/ Ersatzteilberatung**

Telefon (0 18 03) 337 330\*

#### **Kundendienstannahme (24-Stunden-Service)**

Telefon (0 18 03) 337 337\*  
Telefax (0 18 03) 337 339\*

#### **Info-Dienst (Für Informationsmaterial)**

Telefon (0 18 03) 337 333\*  
Telefax (0 18 03) 337 332\*  
Junkers.Infodienst@de.bosch.com

#### **Extranet-Support**

hilfe@junkers-partner.de

#### **Innendienst Handwerk/ Schulungsannahme**

Telefon (0 18 03) 337 335\*  
Telefax (0 18 03) 337 336\*  
Junkers.Handwerk@de.bosch.com

\* alle Anrufe 0,09 Euro/min

## ÖSTERREICH

---

### **Robert Bosch AG**

Geschäftsbereich Thermotechnik  
Hüttenbrennergasse 5, A-1030 Wien  
Telefon (01) 7 97 22-80 21  
Telefax (01) 7 97 22-80 99  
junkers.rbos@at.bosch.com  
www.junkers.at

#### **Kundendienstannahme (24-Stunden-Service)**

Telefon (08 10) 81 00 90 (Ortstarif)

## SCHWEIZ

---

### **Elcotherm AG**

Dammstraße 12, CH-8810 Horgen  
Telefon (01) 7 27 91 91  
Telefax (01) 7 27 91 99  
info@elcotherm.com  
www.elcotherm.com

### **Gebrüder Tobler AG**

**Haustechniksysteme**  
Steinackerstraße 10, CH-8902 Urdorf  
Telefon (01) 7 35 50 00  
Telefax (01) 7 35 50 10  
info@toblerag.ch  
www.haustechnik.ch