

AZB 710, 842, 843

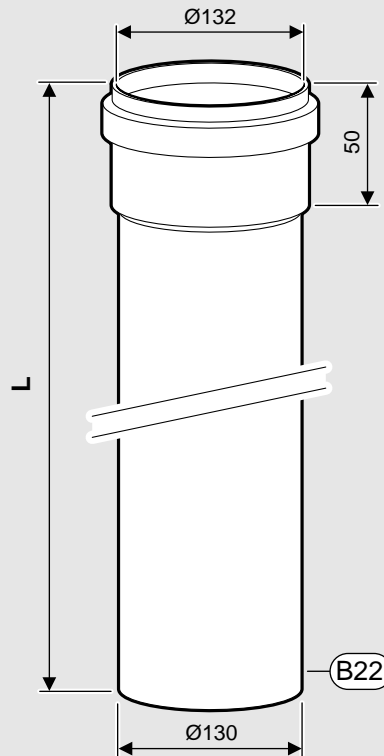


Abgasführung für Kaskadenschaltung von Brennwertgeräten

6 720 604 720 (01.11) OSW

Verlängerungsrohr \varnothing 130

AZB 710:	Best.-Nr. 7 719 001 689	L = 500 mm
AZB 842:	Best.-Nr. 7 719 002 132	L = 1000 mm
AZB 843:	Best.-Nr. 7 719 002 133	L = 2000 mm



6 720 604 720-01.20

Die einwandfreie Funktion ist nur gewährleistet, wenn diese Installationsanleitung eingehalten wird. Der Einbau muß von einem zugelassenen Installateur erfolgen. Zur Montage des Gerätes ist die entsprechende Installationsanleitung zu beachten.

Wir bitten, diese Schrift dem Kunden auszuhändigen.

Verwendung

Die Verlängerungsrohre \varnothing 130, 500 mm, 1000 mm und 2000 mm dienen zur Anpassung der waagrechten Abgas-Sammelleitung des Grundpakets AZB 700, Best.-Nr. 7 719 001 679 an die räumlichen Verhältnisse.

Allgemeines

Vor Einbau der Junkers Gas-Brennwert-Kesselthermen bzw. Brennwert-Kessel und der Abgasführung informieren Sie sich bei der zuständigen Behörde und dem Bezirksschornsteinfegermeister, ob Einwände bestehen.

Die Verlängerungsrohre AZB 710, AZB 842 und AZB 843 sind auf die Montage und den Betrieb mit dem Grundpaket AZB 700, Best.-Nr. 7 719 001 679 abgestimmt.

Beachten Sie auch die Hinweise in der Anleitung des Grundpakets AZB 700.

Der Wasserinhalt der Junkers Gas-Brennwert-Kesselthermen und Brennwert-Kessel liegt unter 10 Liter und entspricht somit Gruppe I der DampfKV. Entsprechend § 12, Absatz 1, ist keine Bauartzulassung für den Wärmeerzeuger und das Abgaszubehör erforderlich.

Die Oberflächentemperatur kann 85 °C übersteigen. Die Mindestabstände zu brennbaren Baustoffen gemäß den einschlägigen Vorschriften (LBO, FeuVo) sind einzuhalten.

Abgasabführung nach B₂₃ und C₅₃:

Die Junkers Gas-Brennwert-Kesselthermen Z.BR 7/11-25 A und ZBR 12/15-42 A und die Junkers Gas-Brennwert-Kessel KBR 7/11-25 A, KBRC 7/11-25 A und KBR 12/15-42 A sind entsprechend der EG-Gasgeräterichtlinie (90/396/EWG) und prEN 677 geprüft und zugelassen.

Bei der Abgasabführung nach B₂₃ und C₅₃ ist das Abgaszubehör Bestandteil der CE-Zulassung. Aus diesem Grund dürfen nur Original Junkers Abgaszubehöre verwendet werden.

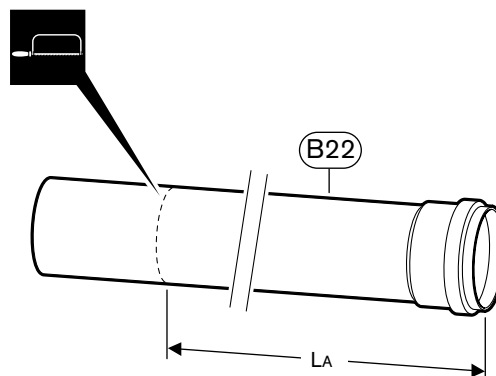
Installationshinweise

- Abgasrohre dürfen nicht eingemauert werden.
- Die Dichtungen sind in die Rohre eingeklebt.
- Die Rohre müssen beim Zusammenstecken immer bis zum Anschlag in die Muffe geschoben werden.
- Beim Kürzen von Abgasrohren sind diese rechtwinklig abzulängen und die Schnittkanten **sorgfältig** anzufasen, zu entgraten und zu reinigen.

Hinweis: Vor dem Zusammenstecken der Abgaszubehöre Dichtungen an den Muffen mit dem beiliegenden Fett leicht einfetten.

Montage

Hinweis: Kombinationsmöglichkeiten von Abgaszubehören und zugehörige Rohrlängen sind der Installationsanleitung des Grundpakets AZB 700 zu entnehmen.



6 720 604 721-02.1 O

Bild 1

- Benötigte Rohrlänge L_A ermitteln.
Hinweis: Die wirksame Verlängerung ist um die Einstecktiefe 50 mm geringer als L_A .
- Verlängerungsrohr (B22) rechtwinklig auf das Maß L_A ablängen und die Schnittkanten anfasen, entgraten und reinigen.
Beachten Sie das Maß von $L_{Amin} = 120$ mm!
- Die Abgaszubehöre sind unter leichtem Drehen bis zum Anschlag in der Muffe ineinanderzuschieben.



Robert Bosch GmbH
Division Thermotechnik
Junkersstrasse 20-24
D-73249 Wernau / Germany

www.thermotechnik.com