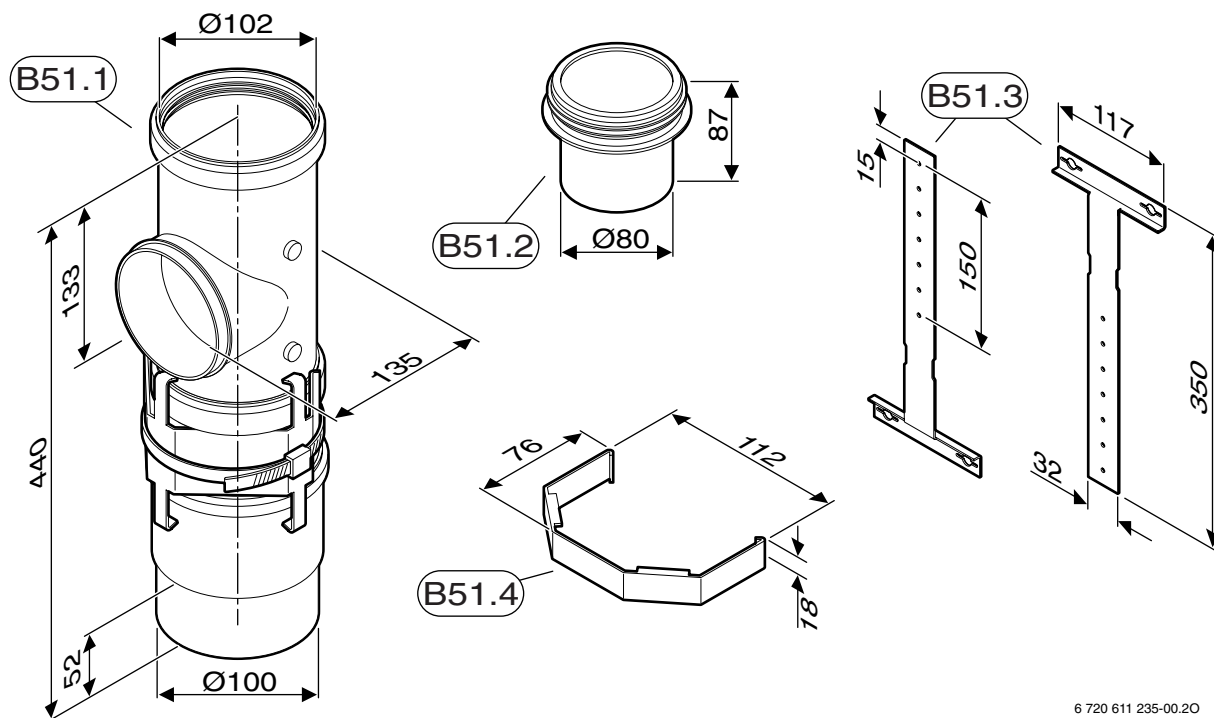


AZB 862



Grundzubehör für Anschluss der Brennwertgeräte in der Etage bei Mehrfachbelegung im Überdruck

Best.-Nr.: 7 719 002 264



6 720 611 235-00.20

B51.1 Anschluss-T-Stück mit Schiebemuffe

B51.2 Anschlussadapter Ø 80 mm

B51.3 Haltebügel

B51.4 Klemmbügel

Inhaltsverzeichnis

Sicherheitshinweise	2
Symbolerklärung	2
1 Montagehinweise	2
2 Montage des AZB 862	2

Sicherheitshinweise

Die einwandfreie Funktion ist nur gewährleistet, wenn diese Installationsanleitung eingehalten wird. Änderungen vorbehalten. Der Einbau muss von einem zugelassenen Installateur erfolgen. Zur Montage des Gerätes ist die entsprechende Installationsanleitung zu beachten.

Bei Abgasgeruch

- ▶ Gerät ausschalten.
- ▶ Fenster und Türen öffnen.
- ▶ zugelassenen Fachbetrieb benachrichtigen.

Aufstellung, Umbau

- ▶ Gerät nur durch einen zugelassenen Fachbetrieb aufstellen oder umbauen lassen.
- ▶ Abgasführende Teile nicht ändern.

Symbolerklärung



Sicherheitshinweise im Text werden mit einem Warndreieck gekennzeichnet und grau hinterlegt.

Signalwörter kennzeichnen die Schwere der Gefahr, die auftritt, wenn die Maßnahmen zur Schadensvermeidung nicht befolgt werden.

- **Vorsicht** bedeutet, dass leichte Sachschäden auftreten können



Hinweise im Text werden mit dem nebenstehenden Symbol gekennzeichnet. Sie werden durch horizontale Linien ober- und unterhalb des Textes begrenzt.

Hinweise enthalten wichtige Informationen in solchen Fällen, in denen keine Gefahren für Mensch oder Gerät drohen.

1 Montagehinweise

- Das AZB 862 kann nur in Verbindung mit AZB 861 verwendet werden.
- Die Abgasleitung zum Heizgerät wird mit AZB 616 ausgeführt



Vorsicht:

- ▶ Dichtungen der Abgasleitung im Schacht **nicht** fetten!

2 Montage des AZB 862



Vorsicht:

- ▶ Kabelbinder mit Montagebügel erst dann entfernen, wenn das AZB 862 mit zwei Haltebügeln (B51.3) im Schacht fixiert ist.

- ▶ Durchbruch für Abgasführung vom Aufstellraum zum Schacht nach örtlichen Gegebenheiten herstellen. Den Mauerdurchbruch so groß ausführen, dass ausreichend Platz für die Montage vorhanden ist.

Bei der Abgasleitung im Schacht müssen die Anschluss-T-Stücke (AZB 862, AZB 864) in der richtigen Höhe der entsprechenden Wanddurchbrüche montiert werden.

- ▶ Kondensatablauf (AZB 861) montieren.
- ▶ Messvorrichtung (Maßband, Messlatte, Schnur) vom Schachtkopf bis zum Kondensatablauf (B50.1) herunterlassen.
- ▶ Durch die Wanddurchbrüche das richtige Maß ablesen bzw. markieren.

- ▶ Länge der Abgasrohre und Anordnung der verschiedenen Elemente der Abgasführung festlegen.

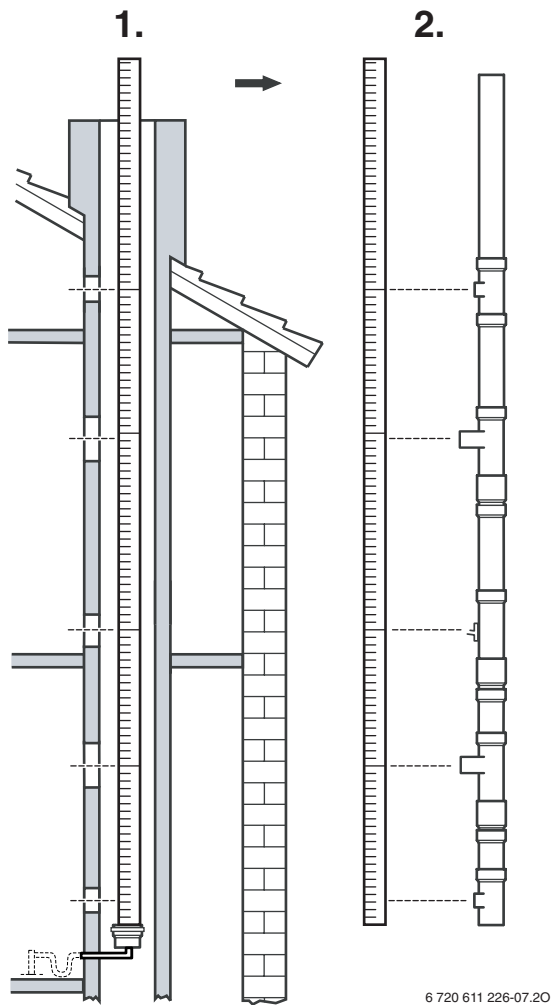


Bild 1

- ▶ Abgasrohre (B22) passend ablängen.
- ▶ Schnittkanten entgraten und säubern.
- ▶ AZB 862 bis zum Anschlag in die Muffe des anschließenden Abgasleitungsrohrs stecken.

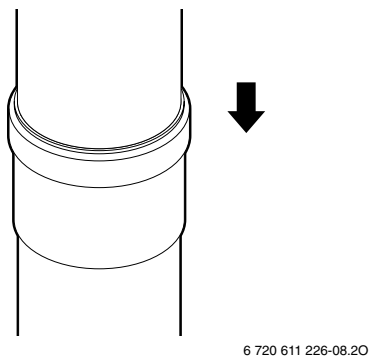


Bild 2

- ▶ Weiterführendes Abgasleitungsrohr bis zum Anschlag in die Muffe des AZB 862 stecken.

- ▶ Abgasleitungsrohr für den Schacht in der festgelegten Bauteilabfolge fertigstellen.
- ▶ Abgasführung in den Schacht/Schornstein einbringen.

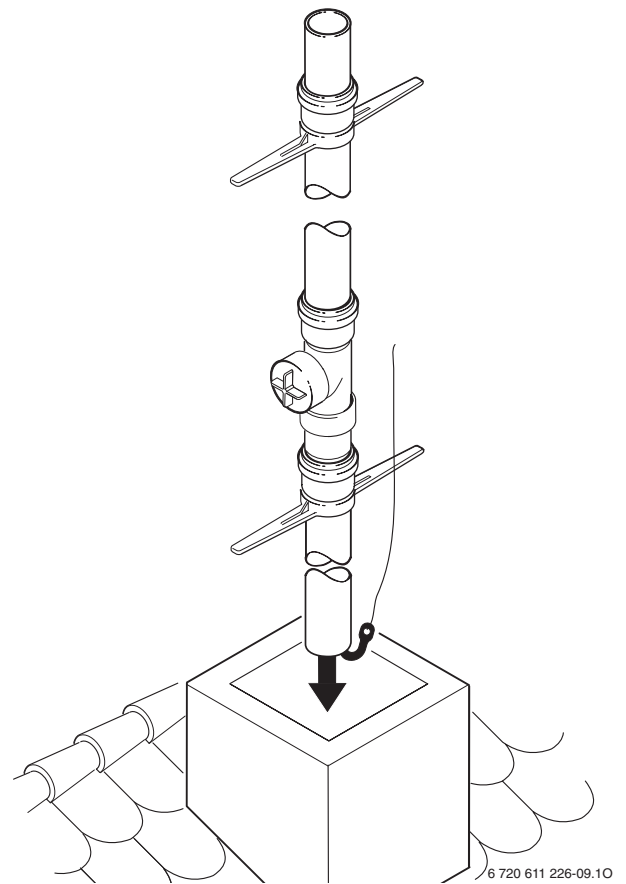


Bild 3

- ▶ Anschlussadapter (B51.2) auf Anschluss-T-Stück (B51.1) montieren.
- ▶ Haltebügel (B51.3) auf Stifte des Anschluss-T-Stücks (B51.1) stecken.
- ▶ Klemmbügel (B51.4) so montieren, dass er gleichzeitig die Haltebügel (B51.3) fixiert und den Anschlussadapter (B51.2) sichert.

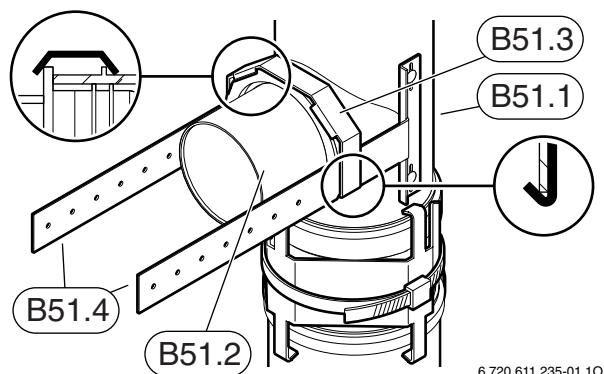


Bild 4

- ▶ Haltebügel (B51.3) in geeigneter Weise (Nägel, Schrauben) in Schacht fixieren und anschließend einmauern.



Vorsicht: Nach der Fixierung des Anschluss-T-Stücks im Schacht muss der durch den Kabelbinder gesicherte Montagebügel demontiert werden:

- ▶ Kabelbinder durchschneiden, Montagebügel aufbiegen und beide Teile entfernen.

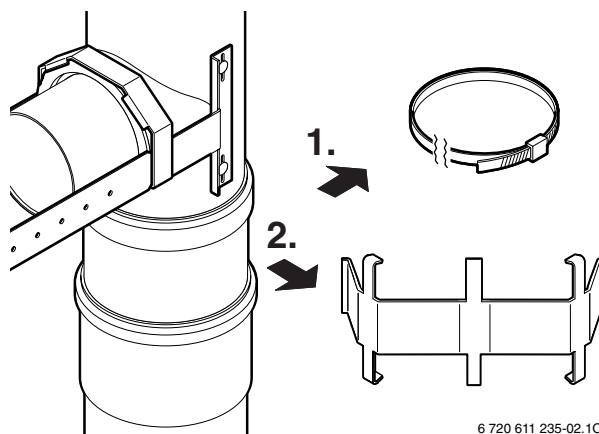


Bild 5

- ▶ Verbindungsleitung zum Schacht mit AZB 616 herstellen.



BBT Thermotechnik GmbH
Junkers Deutschland
Postfach 1309
D-73243 Wernau

www.junkers.com