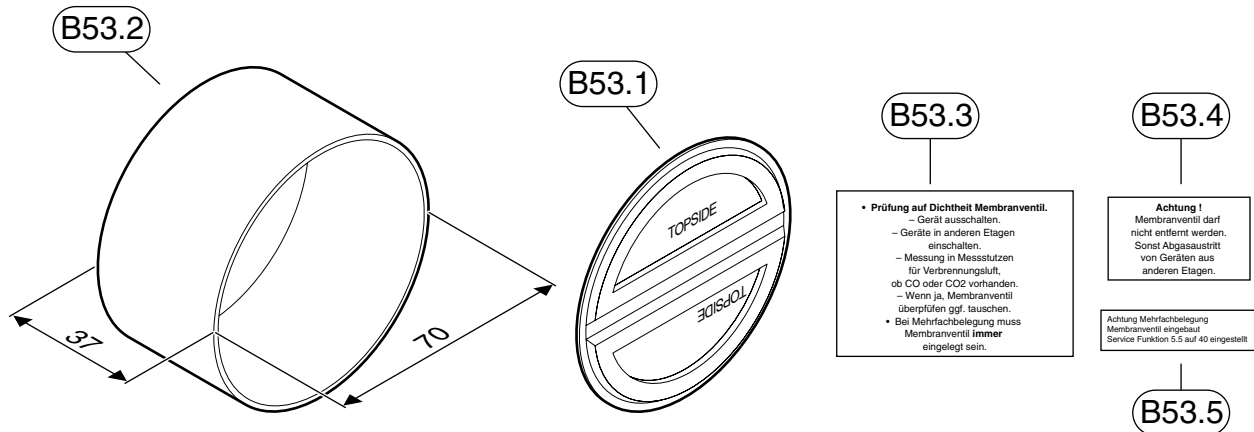


Nr. 950

Einbausatz Membranventil

Best.-Nr.: 7 719 002 239



6 720 611 239-00.10

B53.1 Membranventil

B53.2 Distanzhülse

B53.3 Aufkleber für Geräteoberseite

B53.4 Aufkleber für Mischdose

B53.5 Aufkleber für Schaltkasten

für Gas-Brennwert-Geräte:

ZB 3/5-16 A

ZSB 3/5-16 A

ZB 7/11-22 A

ZSB 7/11-22 A

ZWB 7/11-26 A*

ZSBR 3/5-16 A

ZSBR 7/11-28 A

ZWBR 7/11-28 A

ZBR 7/11-28 A

ZBR 11/14-42 A

ZBS 3/5-16 MRA/MA

ZBS 7/11-22 MRA/MA

KBR/KSBR 3/5-16 A

KBR/KSBR 7/11-30 A

KBR 11/14-42 A

* Bei ZWB 7-26 A 21/23 S0050 ist Zubehör Nr. 950 schon werkseitig eingebaut.

Inhaltsverzeichnis

Sicherheitshinweise	2
Symbolerklärung	2
1 Montage des Membranventils	3
1.1 Heizgeräte mit maximaler Leistung bis 30 kW	3
1.2 Heizgeräte mit maximaler Leistung über 30 kW	3
2 Anpassung von Erdgasgeräten	3
3 Anbringen der Aufkleber	4

Sicherheitshinweise

Die einwandfreie Funktion ist nur gewährleistet, wenn diese Installationsanleitung eingehalten wird. Änderungen vorbehalten. Der Einbau muss von einem zugelassenen Installateur erfolgen. Zur Montage des Gerätes ist die entsprechende Installationsanleitung zu beachten.

Bei Abgasgeruch

- ▶ Gerät ausschalten.
- ▶ Fenster und Türen öffnen.
- ▶ zugelassenen Fachbetrieb benachrichtigen.

Aufstellung, Umbau

- ▶ Gerät nur durch einen zugelassenen Fachbetrieb aufstellen oder umbauen lassen.
- ▶ Abgasführende Teile nicht ändern.

Symbolerklärung



Hinweise im Text werden mit dem nebenstehenden Symbol gekennzeichnet. Sie werden durch horizontale Linien ober- und unterhalb des Textes begrenzt.

Hinweise enthalten wichtige Informationen in solchen Fällen, in denen keine Gefahren für Mensch oder Gerät drohen.

1 Montage des Membranventils

1.1 Heizgeräte mit maximaler Leistung bis 30 kW

i Bei diesen Geräten wird die Distanzhülse (B53.2) nicht benötigt.

Das Membranventil wird in die Mischdose eingesetzt. Diese befindet sich direkt unter dem Gebläse links neben dem Wärmeblock.

- ▶ Mischdose (29) durch Drehung nach rechts öffnen (Bajonettverschluss) und nach unten abnehmen.

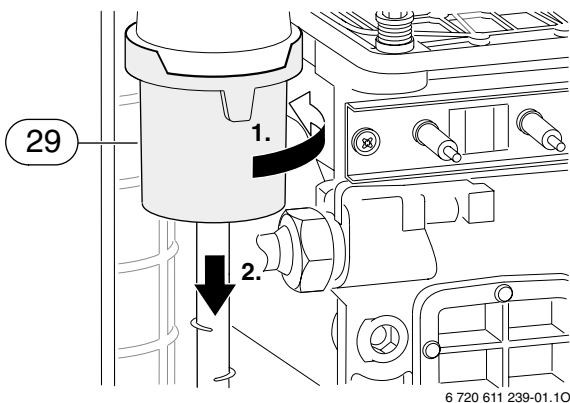


Bild 1

- ▶ Membranventil (B53.1) vorsichtig seitenrichtig in Mischdose (29) stecken.

i Die Klappen des Membranventils (B53.1) müssen sich nach oben öffnen.

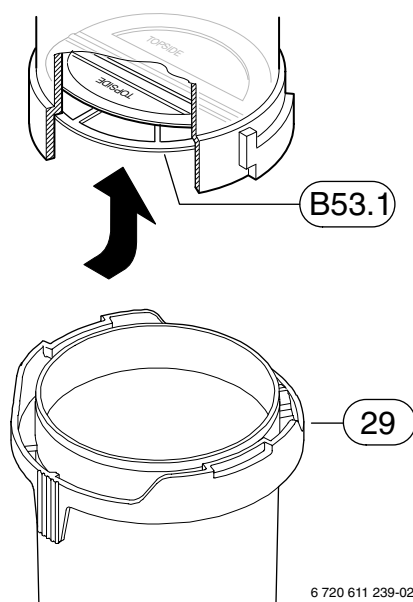


Bild 2

- ▶ Mischdose (29) verschließen.

1.2 Heizgeräte mit maximaler Leistung über 30 kW

i Heizgeräte mit einer Leistung über 30 kW dürfen nicht bei Mehrfachbelegung im Überdruck eingesetzt werden.

- ▶ Gebläse mit Mischeinrichtung ausbauen.
- ▶ Mischeinrichtung (29) abschrauben.

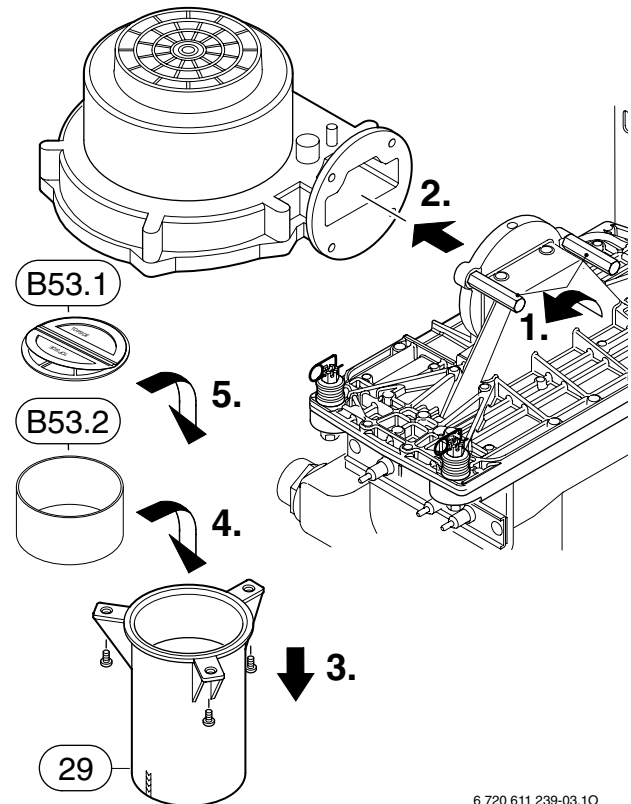


Bild 3

- ▶ Distanzhülse (B53.2) in Mischeinrichtung stecken.
- ▶ Membranventil (B53.1) vorsichtig seitenrichtig auf Distanzhülse (B53.2) setzen.

i Die Klappen des Membranventils (B53.1) müssen sich nach oben öffnen.

- ▶ Mischeinrichtung (29) und Gebläse montieren.

2 Anpassung von Erdgasgeräten

i Erdgasgeräte (... 21/23...) müssen nach Einbaus des Zubehörs Nr. 950 angepasst werden:

- ▶ Servicefunktion 5.5 auf **40** einstellen (siehe Installationsanleitung des Geräts).

3 Anbringen der Aufkleber



Die Aufkleber müssen nur bei Mehrfachbelegung angebracht werden.

- ▶ Aufkleber „Achtung! Membranventil ...“ (B53.4) gut sichtbar auf die Mischdose bzw. Mischeinrichtung kleben.



Bild 4

- ▶ Großen Aufkleber (B53.3) oben auf dem Gerät in der Nähe des Abgasrohrs anbringen (Bild 4 bzw. Bild 5).

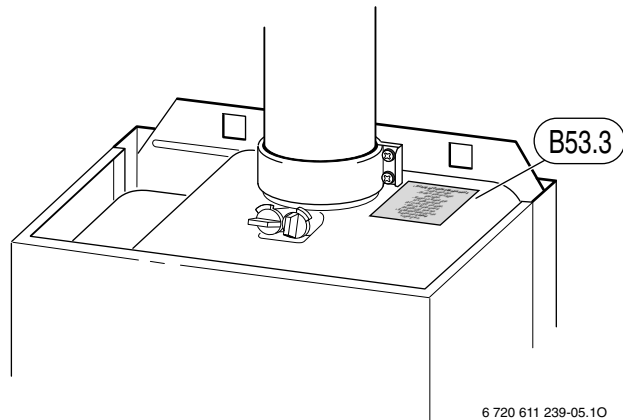


Bild 5

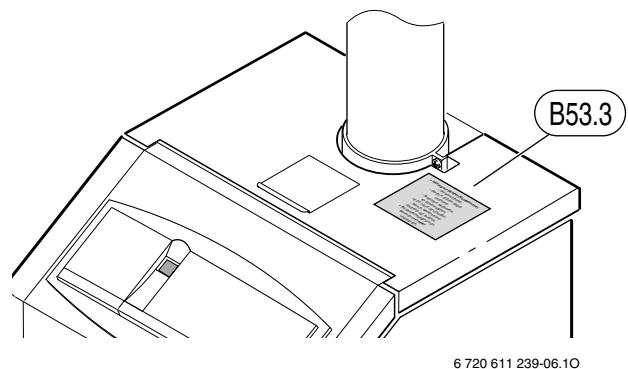


Bild 6

- ▶ Kleinen Aufkleber (B53.5) auf den Schaltkasten zwischen Hauptschalter und Netz-Kontrollleuchte kleben.

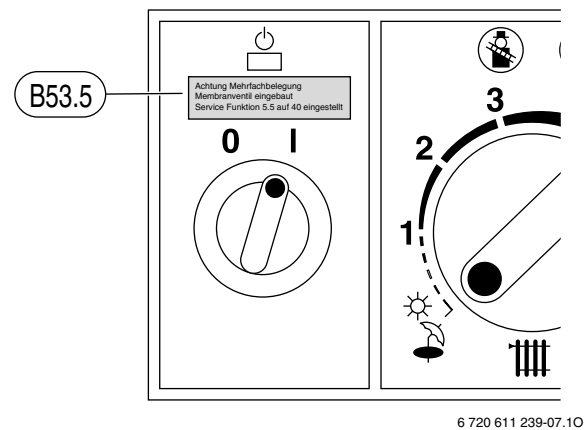


Bild 7



Robert Bosch GmbH
Division Thermotechnik
Junkersstrasse 20-24
D-73249 Wernau / Germany

www.thermotechnik.com