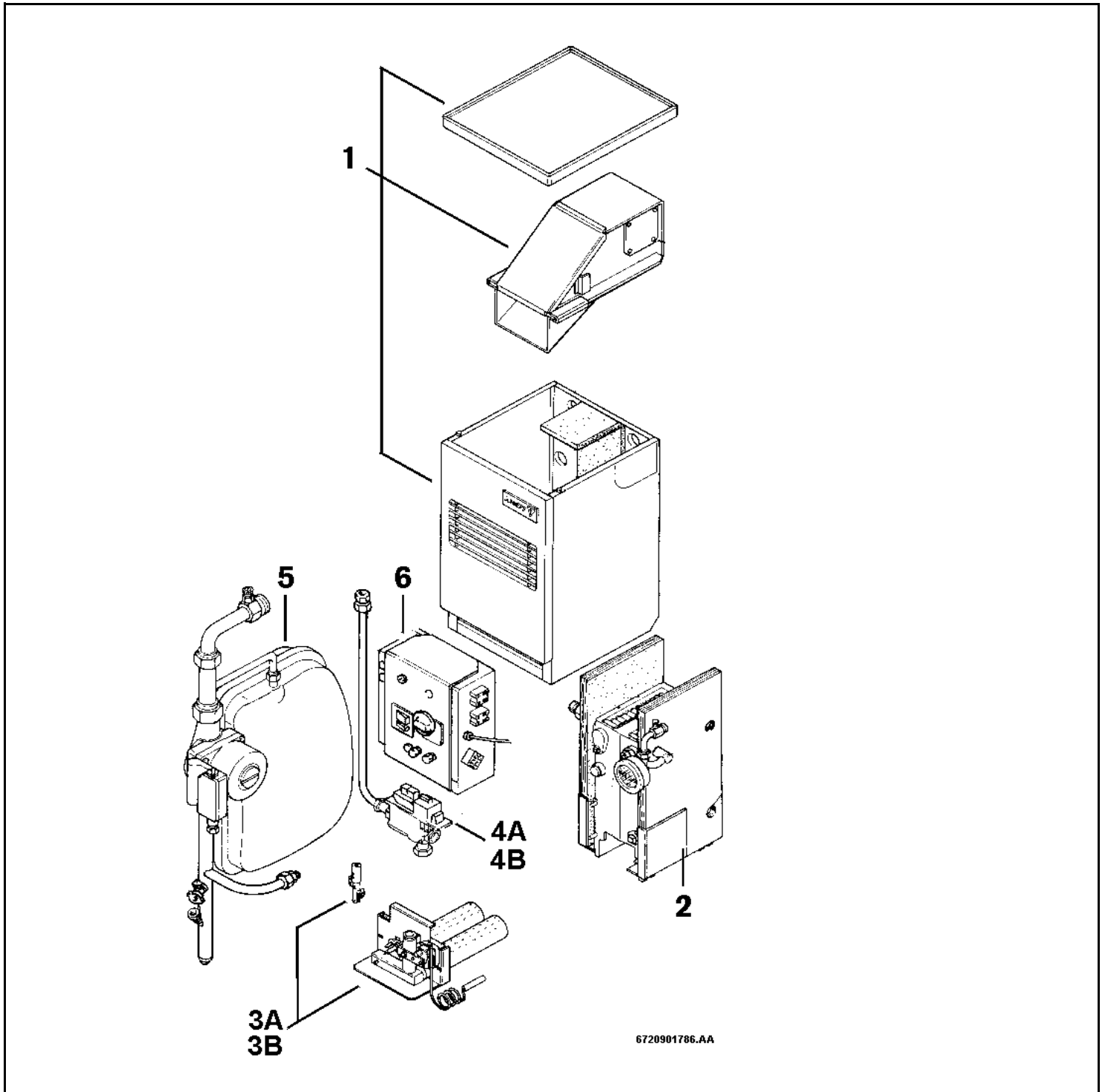


K/KS 8-26-5RE../-5RKE..



Wichtige Hinweise

- **Achtung seit 1. April 2003:**
Umstellung von 10-stellige auf 11-stellige Ersatzteilbestellnummern.
Beispiel: alt: 8710103043
neu: 87101030430
Bei Bestellungen immer eine "0" als 11. Stelle ergänzen. Alle Ersatzteillisten mit 10-stelligen Bestellnummern behalten ihre Gültigkeit!
- Ersatzteile dürfen nur von einem zugelassenen Installateur eingebaut werden!
- Die genannten Preisgruppen können sich während der Gültigkeit dieser Ersatzteilliste ändern. Wir empfehlen Ihnen daher, die Preisgruppen anhand der jeweils gültigen Preisliste zu prüfen.
- Im Anhang finden Sie:
 - die Übersetzungen aller verwendeten Teilebezeichnungen
 - eine Übersicht der Gerätetypen und Länder, für die diese Ersatzteilliste gilt.

Important notes

- **Important change as of 1 April 2003:**
Change-over from 10-digit to 11-digit spare parts order numbers.
Example: Old number: 8710103043
New number: 87101030430
When placing orders always add an extra "0" on the end. All spare parts lists with 10-digit order numbers remain valid!
- The spare parts may only be installed by an approved installer!
- The price groups quoted may change during the period of validity of this spare parts list. We therefore advise you to check the price groups against the current price list.
- In the appendix you will find:
 - a list of translations of the names of all parts used
 - a list of the models and countries to which this spare parts list applies.

Indications importantes

- **Attention a partir du 1er avril:**
Passage des numéros de commande à 10 chiffres à des numéros de commande à 11 chiffres pour les pièces de rechange.
Exemple : ancien numéro: 8710103043
nouveau numéro: 87101030430
Rajouter toujours un "0" en 11ème position dans vos commandes. Toutes les listes de pièces de rechange affichant les numéros de commande à 10 chiffres restent valables.
- L'installation des pièces de rechange doit être effectuée par un professionnel qualifié !
- Les groupes de prix indiqués peuvent changer durant la durée de validité de la présente liste des pièces de rechange. Nous vous recommandons donc de vérifier les groupes de prix au moyen de la liste de prix correspondante en vigueur.
- Veuillez trouver en annexe :
 - les traductions de toutes les désignations des pièces utilisées
 - une vue globale des types de chaudières et des pays pour lesquels la présente liste des pièces de rechange est valable.

Avvertenze importanti

- **Attenzione a partire dal primo aprile 2003:**
I codici d'ordinazione saranno non più di dieci cifre ma bensì di 11.
Esempio vecchio: 8710103043
nuovo: 87101030430
negli ordini successivi, aggiungere sempre lo zero finale.
- Le parti di ricambio possono essere montate esclusivamente da personale qualificato ed in possesso dei requisiti tecnico-professionali (L. 46/90).
- Durante il periodo di validità della presente lista ricambi, i gruppi inerenti i prezzi riportati, possono essere soggetti a cambiamenti. Pertanto, è sempre consigliata una verifica basata sul confronto tra i gruppi prezzi riportati ed il relativo listino prezzi in vigore.
- In appendice sono reperibili:
 - traduzione di ogni descrizione relativa alle varie parti di ricambio
 - elenco di sigle e codici, corrispondente ai vari paesi di destinazione.

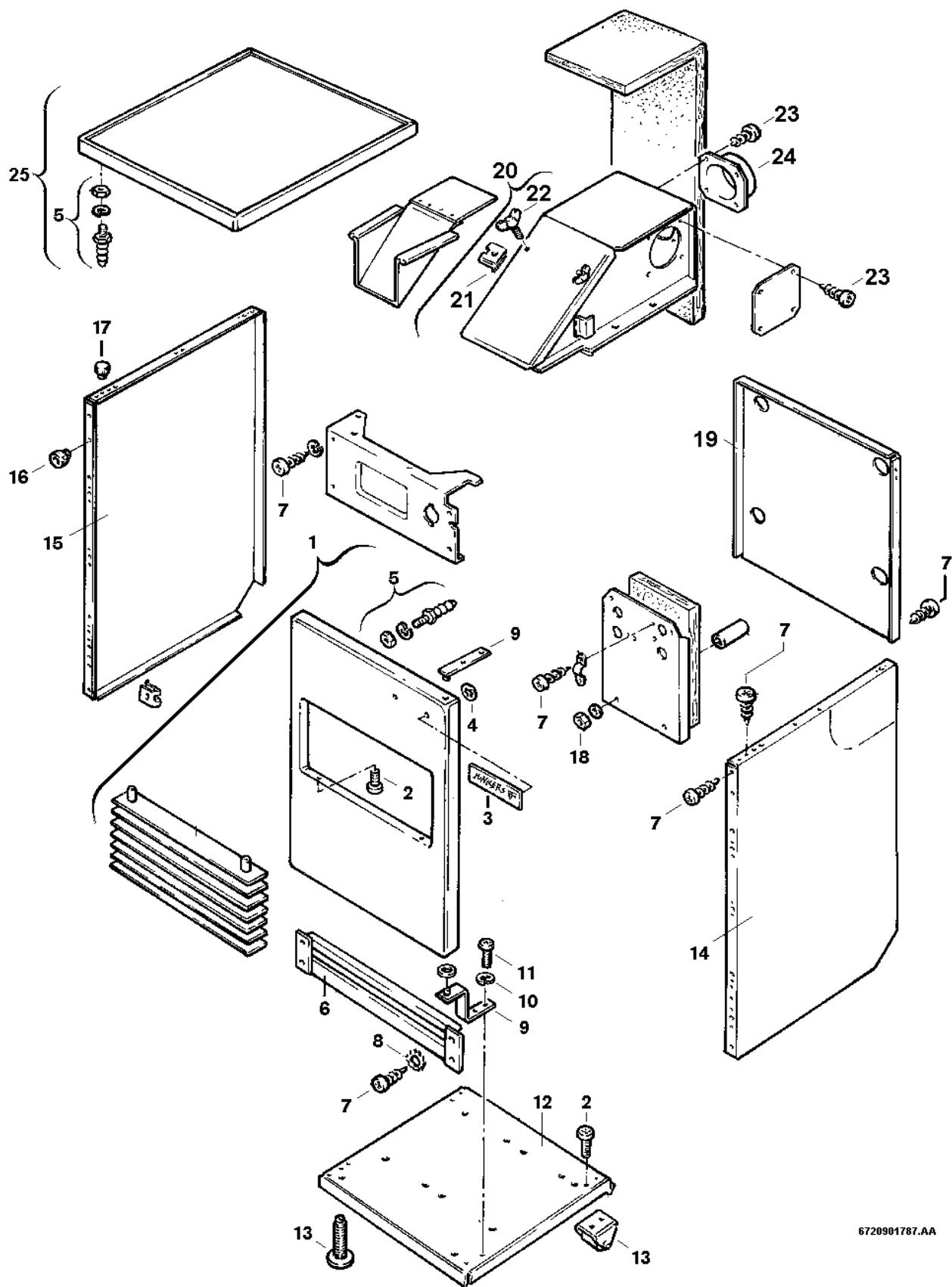
Indicaciones importantes

- **Cambio importante a partir del 1 de Abril de 2003:**
El código de las piezas de repuesto cambia de 10 a 11 dígitos
Ejemplo: Código antiguo: 8710103043
Código nuevo: 87101030430
Al realizar un pedido, añadir un "0" adicional al final. Todos los despieces con códigos de 10 dígitos continúan siendo válidos.
- Los repuestos solamente deben ser montados por los servicios técnicos oficiales de la marca!
- Los grupos de precios citados pueden sufrir alteraciones durante el período de vigencia de esta lista de repuestos. Recomendamos por ello contrastar los grupos de precios en base a las respectivas listas de precios vigentes.
- En el anexo podrá encontrar:
 - la traducción de todas las denominaciones de piezas empleadas
 - una relación de los tipos de aparato y países en los que se aplica esta lista de repuestos.

Belangrijke aanwijzing

- **Belangrijk vanaf 1. april 2003**
Omzetting van een 10 cijferig naar een 11 cijferig onderdeelen bestelnummer.
Voorbeeld: oud: 8710103043
nieuw: 87101030430
Bij bestellingen altijd een "0" als 11 cijfer ingeven. Alle onderdeelenlijsten met 10 cijferige bestelnummers blijven geldig.
- Onderdelen mogen alleen door een erkend installateur worden vervangen!
- De genoemde prijsgroepen uit de onderdeelenlijsten kunnen worden vergeleken met de nu geldende prijsgroepenlijst. Aanbevolen wordt de prijslijst te controleren op de nu geldende data.
- In de bijlage vindt u:
 - de vertalingen van de gebruikte onderdelentekeningen
 - een overzicht van toesteltypen en de landen waarvoor deze onderdeelenlijst bedoeld is.

Ersatzteilliste



6720901787.AA

Blechteile

K/KS...5RE/RKE

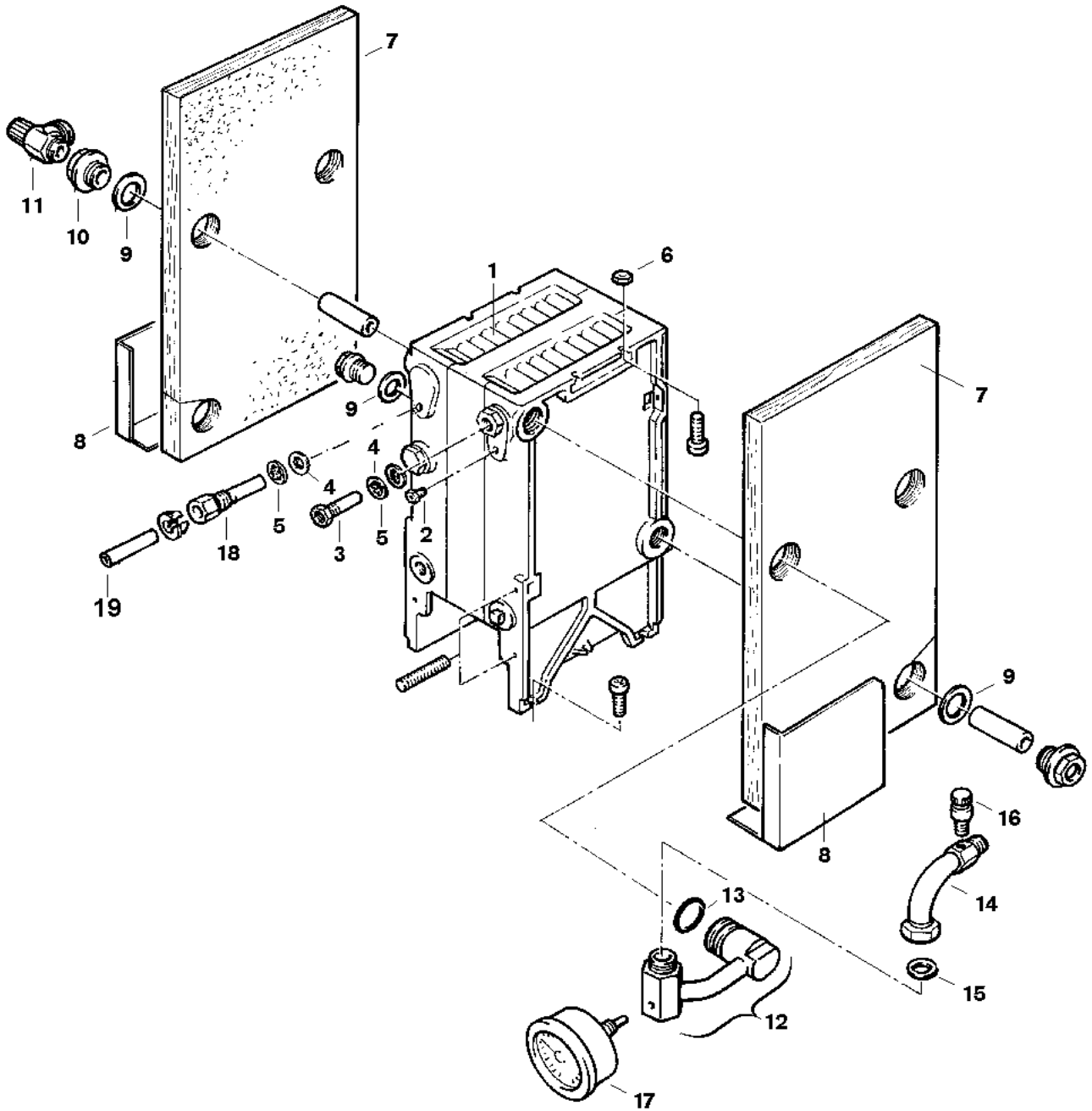
1

Pos	Bezeichnung	S-Nr.	Bestell-Nr.	PG	Gasart														Bemerkungen																				
						K8-5RE	K11-5RE	K19-5RE	K26-5RE	KS8-5RE	KS11-5RE	KS19-5RE	KS26-5RE	KS8-5RKE	KS11-5RKE	KS15-5RKE	KS19-5RKE	KS26-5RKE																					
1	Tür		8 718 006 254 0	47																																			
1	Tür		8 718 006 255 0	48																																			
2	Schraube		2 910 619 454 0	04																																			
3	Warenzeichen		8 701 103 029 0	07																																			
4	Scheibe		8 740 107 003 0	01																																			
5	Verschlusssatz		8 713 407 028 0	22																																			
6	Blende		8 718 005 159 0	31																																			
6	Blende		8 718 005 160 0	31																																			
6	Blende		8 718 005 168 0	30																																			
7	Schraube		8 713 403 008 0	01																																			
8	Sicherungsscheibe		2 916 030 006 0	01																																			
9	Lager		8 729 010 912 0	30																																			
10	Federring		2 916 682 031 0	01																																			
11	Schraube		8 703 401 053 0	02																																			
12	Bodenblech		8 718 006 285 0	40																																			
12	Bodenblech		8 718 006 286 0	43																																			
12	Bodenblech		8 718 006 287 0	42																																			
13	Stellfuß		8 713 401 046 0	13																																			
14	Seitenwand rechts		8 718 007 133 0	42																																			
15	Seitenwand links		8 718 007 132 0	42																																			
16	Gummipuffer		8 710 506 013 0	03																																			
17	Abstandhalter		8 710 506 037 0	05																																			
18	Mutter		2 915 012 009 0	01																																			
19	Rückwand		8 715 402 112 0	30																																			
19	Rückwand		8 715 402 113 0	36																																			
19	Rückwand		8 715 402 114 0	33																																			
20	Strömungssicherung		8 715 505 237 0	46																																			
20	Strömungssicherung		8 715 505 238 0	46																																			
21	Mutter		8 713 309 025 0	03																																			
22	Schraube		2 911 080 197 0	02																																			
23	Schraube		2 918 140 417 0	01																																			
24	Abgasstutzen Ø110		8 705 504 037 0	12																																			
24	Abgasstutzen Ø130		8 705 504 039 0	11																																			
25	Arbeitsplatte		8 718 006 391 0	46																																			
25	Arbeitsplatte		7 719 000 324																																				
25	Arbeitsplatte		8 718 006 393 0	48																																			
	Verschluss		8 713 309 024 0	03																																		genietet	

K/KS...-5RE/RKE

Blechteile

Ersatzteilliste



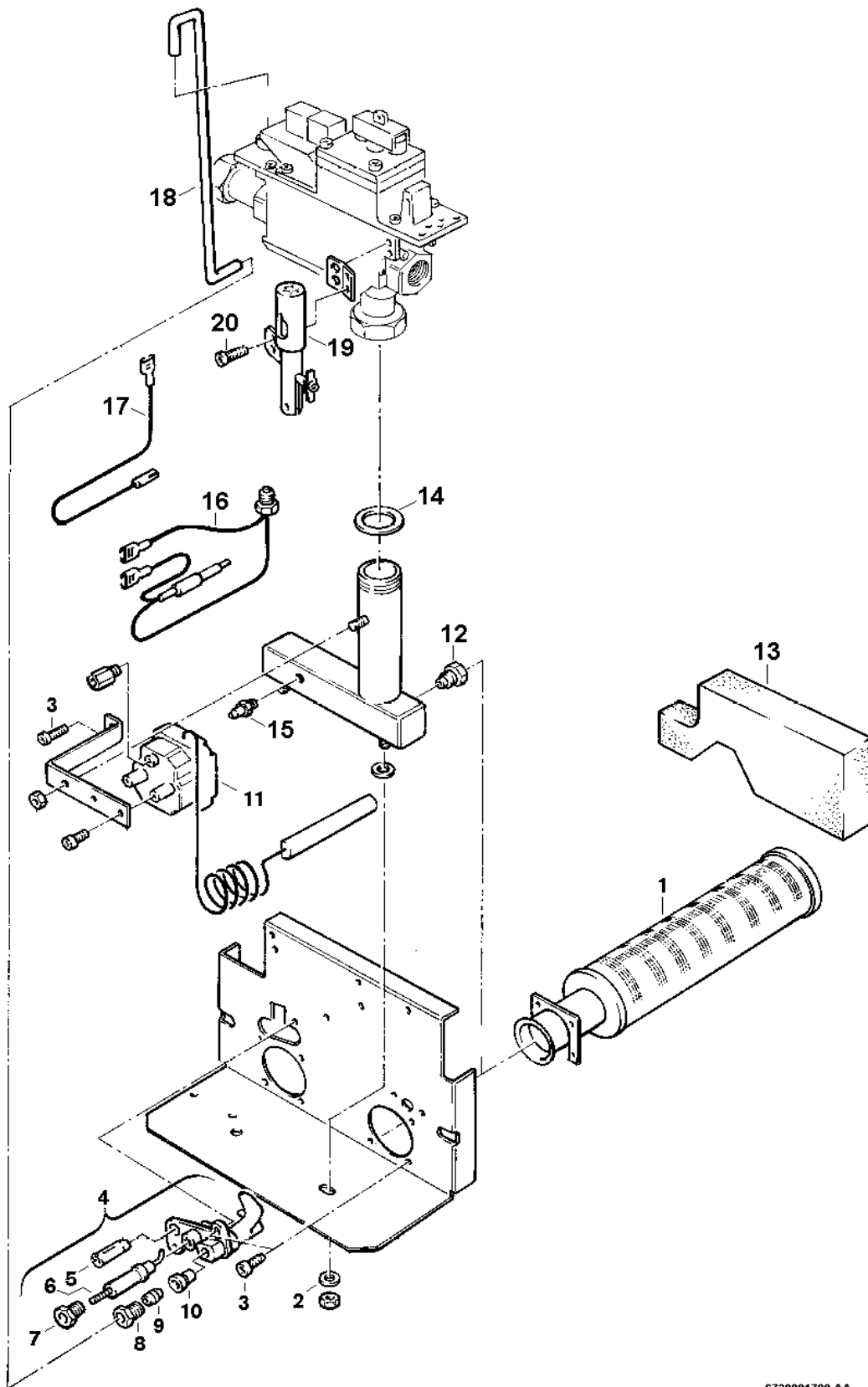
6720901788.AA

Kesselblock

K/KS...5RE/RKE

2

Ersatzteilliste



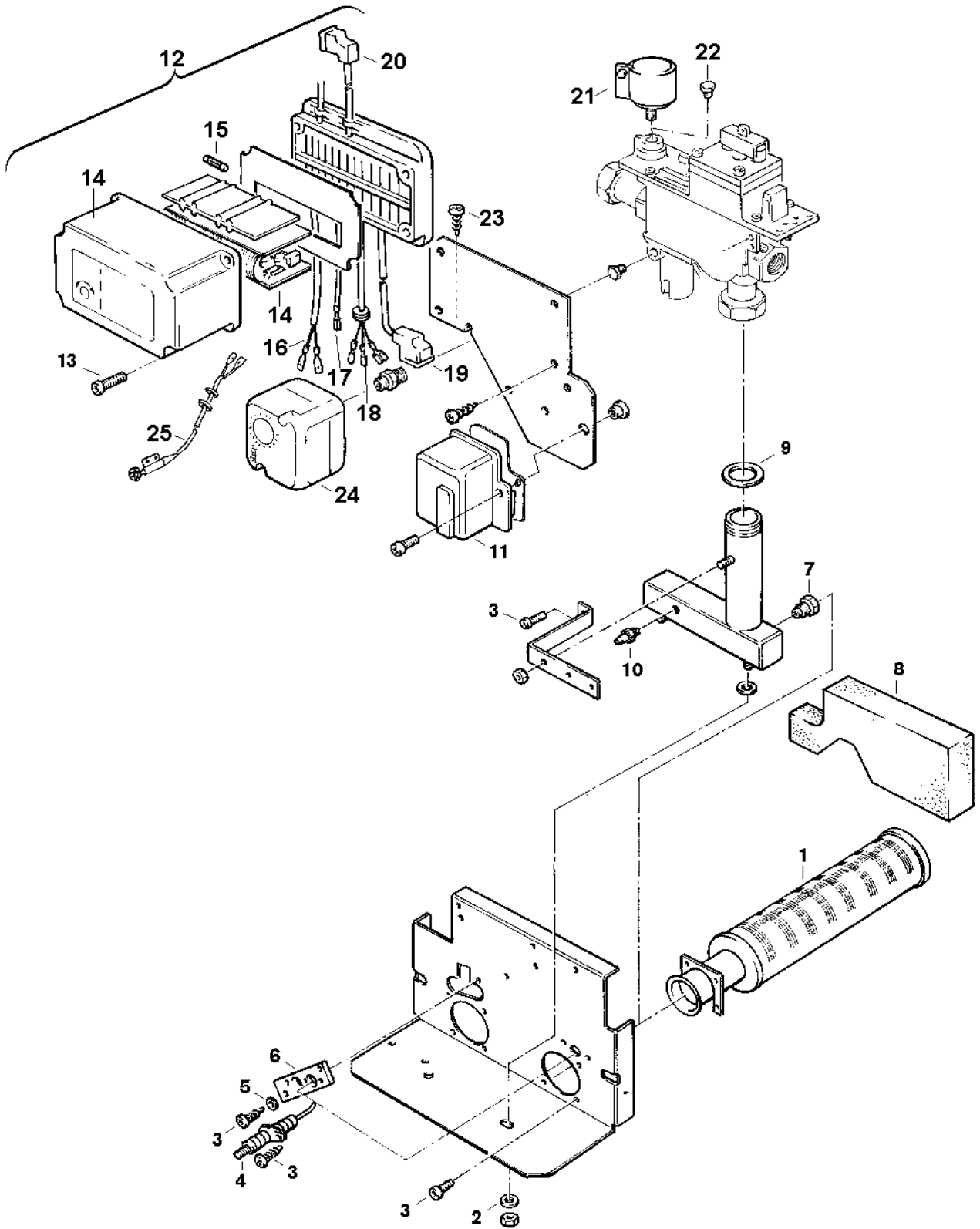
6720901789.AA

Brenner

K/KS...-5RE

3
A

Ersatzteilliste



6720901790.AA

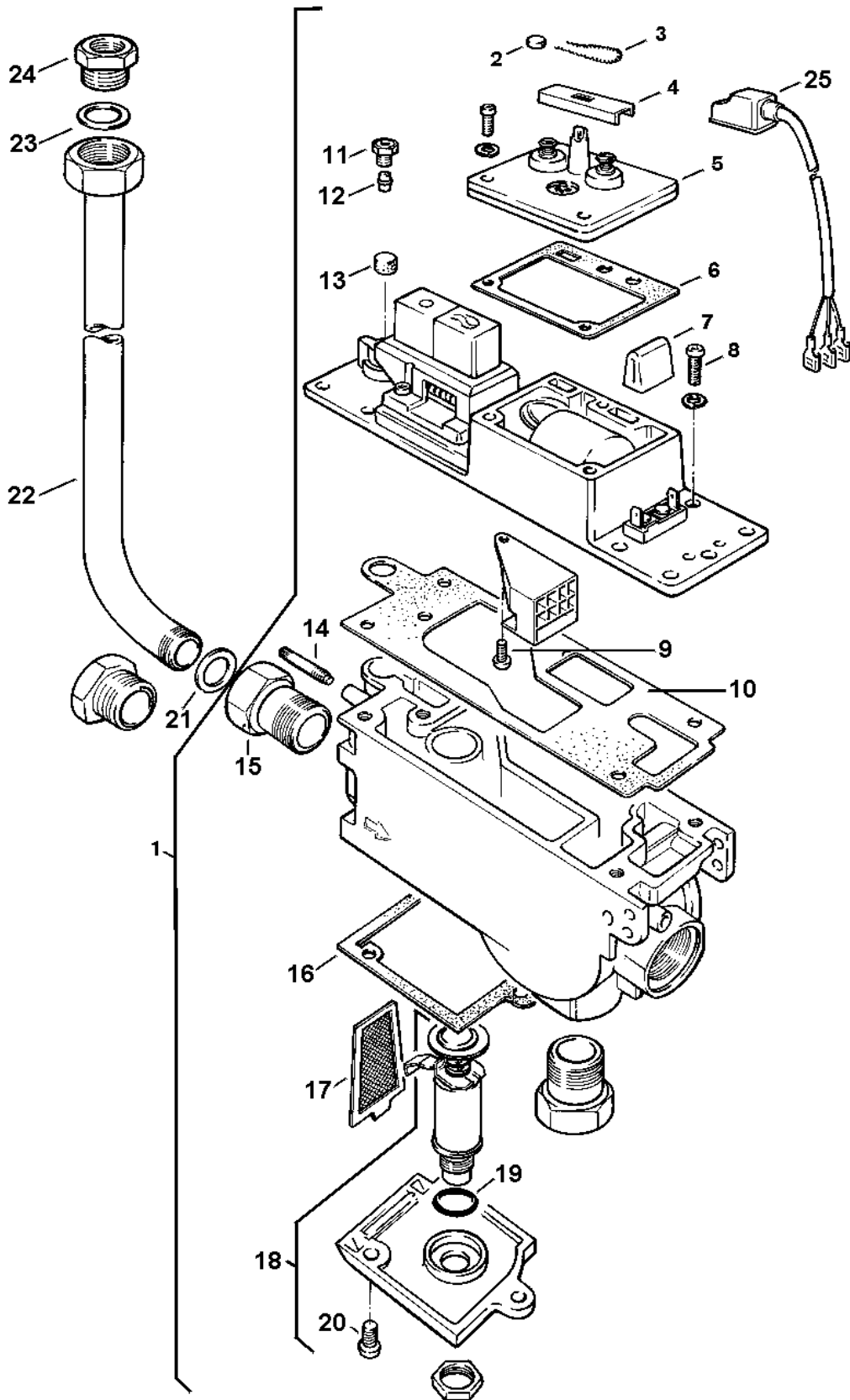
Brenner

KS...-5 RKE

3
B

Pos	Bezeichnung	S-Nr.	Bestell-Nr.	PG	Gasart						Bemerkungen
						KS8-5RKE	KS11-5RKE	KS15-5RKE	KS19-5RKE	KS26-5RKE	
1	Brennerrohr		8 718 104 019 0	34		1	1	2	2	3	
2	Scheibe		2 916 012 013 0	01		■	■	■	■	■	
3	Schraube		2 910 612 417 0	01		■	■	■	■	■	
4	Elektrode		8 748 107 085 0	20		■	■	■	■	■	3 Stück
5	Scheibe		2 916 012 010 0	01		■	■	■	■	■	
6	Halter		8 711 000 122 0	06		■	■	■	■	■	
7	Düse (270)		8 718 200 094 0	11	23	■		■		■	
7	Düse (300)		8 718 200 095 0	11	23		■				
7	Düse (280)		8 718 200 153 0	11	23				■		
7	Düse (167)		8 718 200 160 0	28	31		■				
7	Düse (4x80)		8 718 200 166 0	25	31	■			■	■	
7	Düse (4x75)		8 718 200 167 0	25	31			■			
8	Isolierung		8 712 303 162 0	11		■	■				
8	Isolierung		8 712 303 163 0	12				■	■		
8	Isolierung		8 712 303 164 0	15						■	
9	Dichtscheibe		8 710 103 075 0	03		■	■	■	■	■	
10	Druckmeßnippel		8 713 305 102 0	15		■	■	■	■	■	
11	Zündbaustein		8 747 101 027 0	37		■	■	■	■	■	
12	Steuergerät		8 747 207 039 0	65		■	■	■	■	■	
13	Schraube		2 910 641 134 0	01		■	■	■	■	■	
14	Leiterplatte Ionisation		8 748 300 034 0	46		■	■	■	■	■	
14	Leiterplatte		8 748 300 145 0	42		■	■	■	■	■	für AW50/51
15	Sicherung T2,5A		1 904 521 342 0	07		■	■	■	■	■	
16	Kabel		8 714 401 414 0	15		■	■	■	■	■	Druckwächter
17	Kabelsatz		8 714 401 942 0	22		■	■	■	■	■	Ionisation
18	Kabel		8 744 401 141 0	21		■	■	■	■	■	Magnetventil
19	Kabel		8 744 401 144 0	23		■	■	■	■	■	Schaltkasten (24 V)
20	Kabel		8 744 401 139 0	24		■	■	■	■	■	Schaltkasten (220 V)
21	Druckwächter		8 717 406 018 0	32	23	■	■	■	■	■	
21	Druckwächter		8 717 406 020 0	32	31	■	■	■	■	■	
22	Verschlussschraube		8 713 406 086 0	09		■	■	■	■	■	
23	Schraube		8 743 401 031 0	02		■	■	■	■	■	
24	Druckwächter		8 717 406 071 0	41	23,31	■	■	■	■	■	einstellbar
25	Temperaturfühler		8 744 500 143 0	33		■	■	■	■	■	
KS...-5 RKE						Brenner					3B

Ersatzteilliste



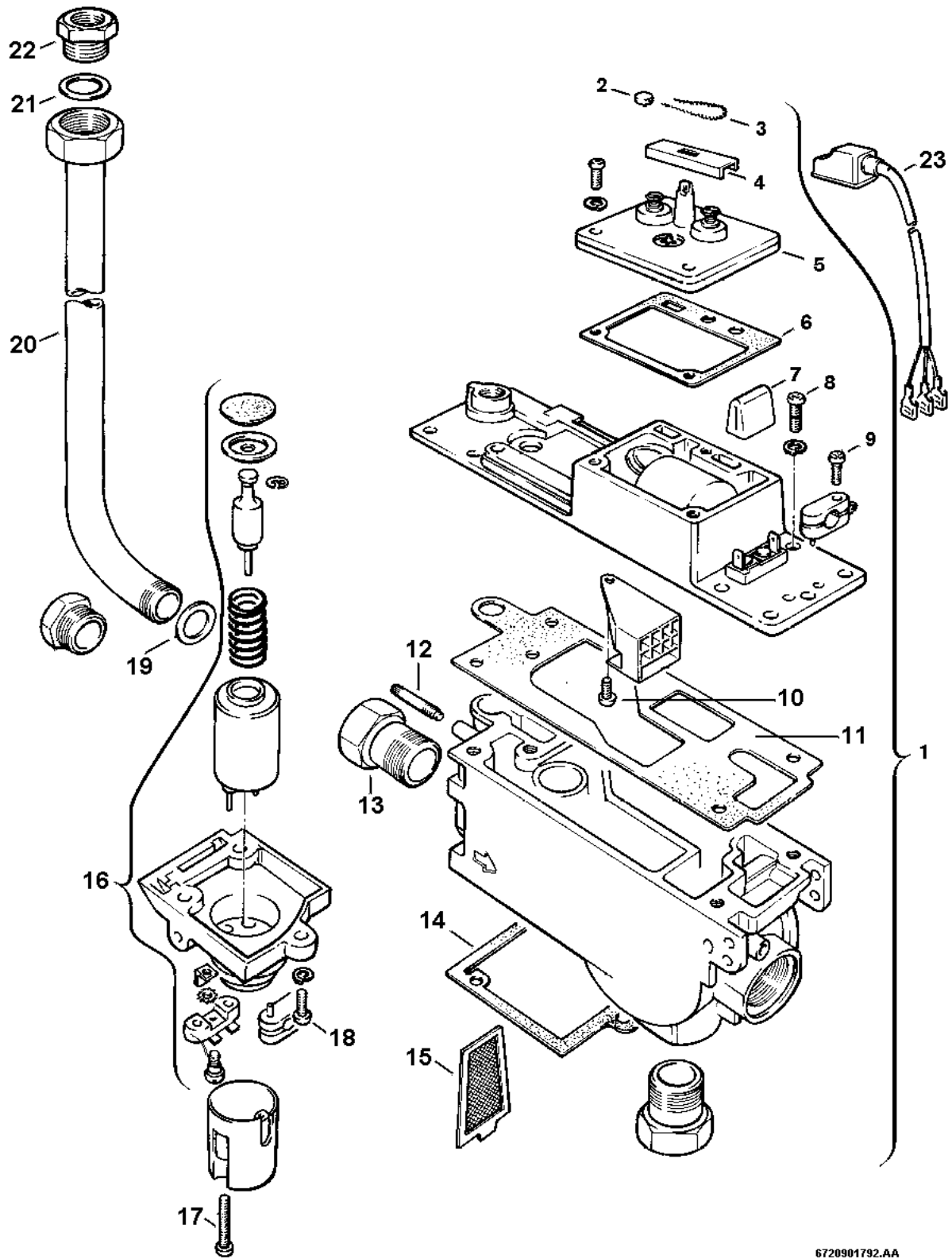
6720901791.AA

Gasarmatur

K/KS...-5 RE

4
A

Ersatzteilliste



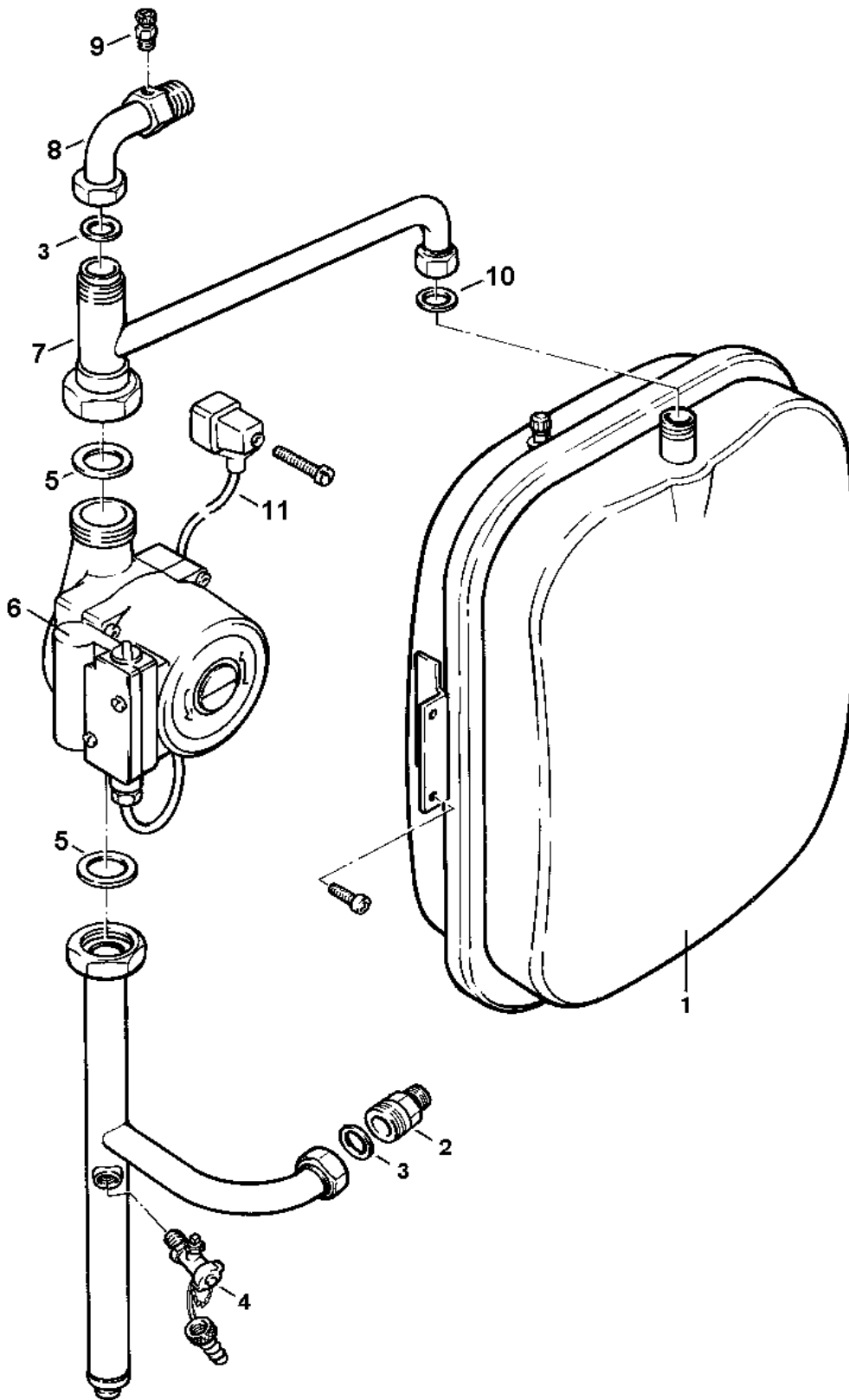
6720901792.AA

Gasarmatur

KS...-5 RKE

4
B

Ersatzteilliste



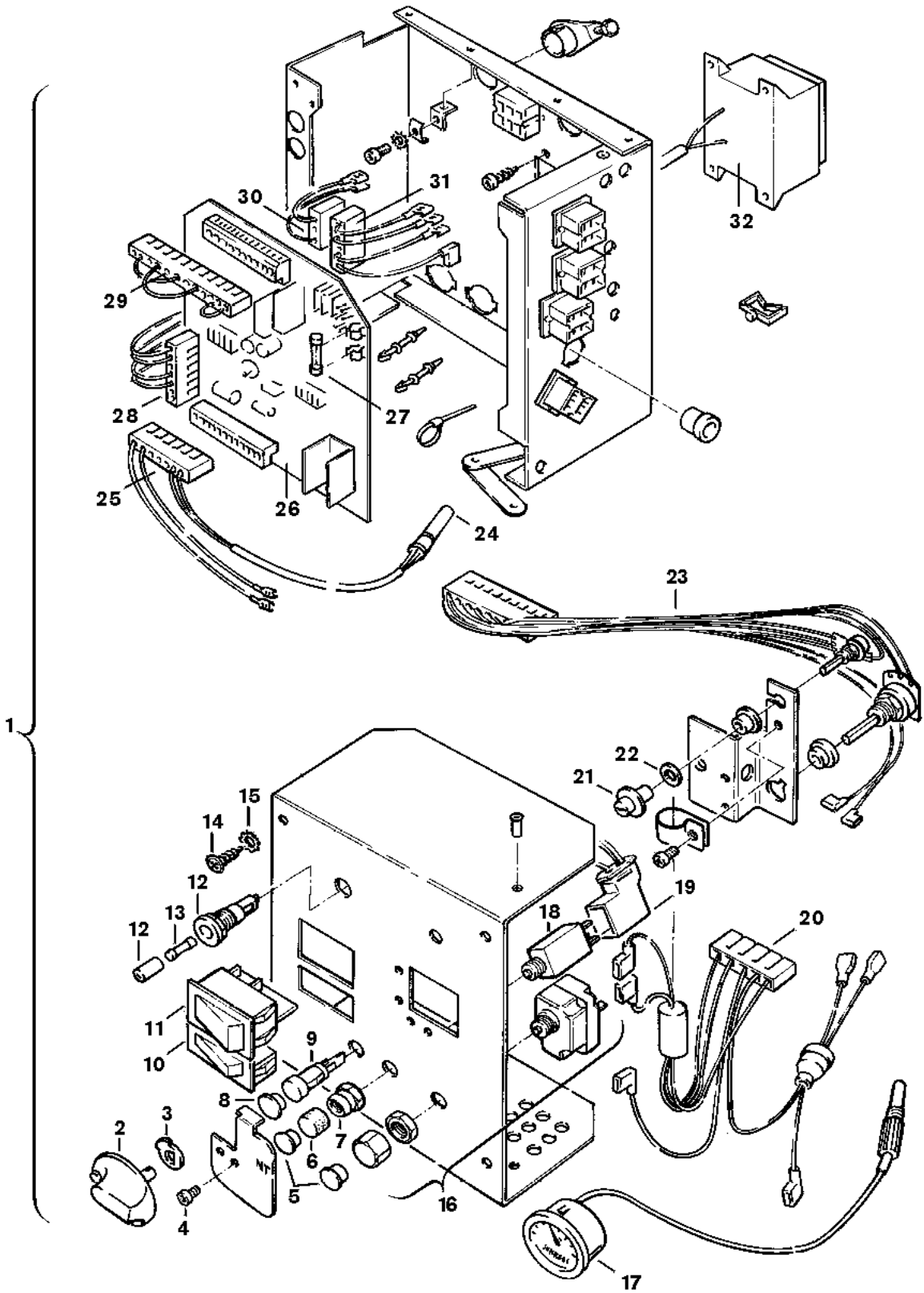
6720901793.AA

Pumpe/Rohre

K/KS...5RE/RKE

5

Ersatzteilliste



6720901794.AA

Schaltkasten

K/KS...5RE/RKE

6

Gerätetypen

Gerat	Bestell-Nr.	Land	Bemerkungen
K8-5RE23	7 715 030 002	Deutschland	
K8-5RE31	7 715 040 002	Deutschland	
K11-5RE23	7 715 030 102	Deutschland	
K11-5RE31	7 715 040 104	Deutschland	
K19-5RE23	7 715 230 102	Deutschland	
K19-5RE31	7 715 240 104	Deutschland	
K26-5RE23	7 715 330 104	Deutschland	
K26-5RE31	7 715 340 105	Deutschland	
KS8-5RE23	7 715 030 004	Deutschland	
KS8-5RE31	7 715 040 004	Deutschland	
KS11-5RE23	7 715 030 104	Deutschland	
KS11-5RE31	7 715 040 106	Deutschland	
KS19-5RE23	7 715 230 104	Deutschland	
KS19-5RE31	7 715 240 106	Deutschland	
KS26-5RE23	7 715 330 106	Deutschland	
KS26-5RE31	7 715 340 107	Deutschland	
KS8-5RKE23	7 715 030 003	Deutschland	
KS8-5RKE31	7 715 040 003	Deutschland	
KS11-5RKE23	7 715 030 103	Deutschland	
KS11-5RKE31	7 715 040 105	Deutschland	
KS15-5RKE23	7 715 130 103	Deutschland	
KS15-5RKE31	7 715 140 104	Deutschland	
KS19-5RKE23	7 715 230 103	Deutschland	
KS19-5RKE31	7 715 240 105	Deutschland	
KS26-5RKE23	7 715 330 105	Deutschland	
KS26-5RKE31	7 715 340 106	Deutschland	

Wie Sie uns erreichen...

Technische Beratung

Telefon (0 18 03) 337 330*

Ersatzteil-Beratung

(Für Fragen zu Ersatzteilen)

Telefon (0 18 03) 337 331*

Info-Dienst

(Für Informationsmaterial)

Telefon (0 18 03) 337 333*

Telefax (0 18 03) 337 332

Junkers.Infodienst@de.bosch.com

Verkauf

Telefon (0 18 03) 337 335*

Kundendienstannahme

(24-Stunden-Service)

Telefon (0 18 03) 337 337*

Telefax (0 18 03) 337 339

* alle Anrufe 0,09 Euro/min

Extranet-Support

hilfe@junkers-partner.de

DEUTSCHLAND

Vertriebscenter Mitte

August-Schanz-Straße 28
60433 Frankfurt
Telefon (0 69) 9 54 15-4 00
Telefax (0 69) 9 54 15-4 19
junkers.mitte@bosch.com

Vertriebscenter Nord

Max-Planck-Straße 3
29664 Walsrode
Telefon (0 51 61) 4 88-4 00
Telefax (0 51 61) 4 88-4 19
junkers.nord@bosch.com

Vertriebscenter Ost

Bismarckstraße 71
10627 Berlin
Telefon (0 30) 32 78 8-0
Telefax (0 30) 32 78 8-1 91
junkers.ost@bosch.com

Vertriebsbüro Sachsen

Richard-Köberlin-Straße 9
04720 Döbeln
Telefon (0 34 31) 7 29-4 00
Telefax (0 34 31) 7 29-4 19
junkers.ost@bosch.com

Vertriebscenter Süd

Brühlstraße 8
73249 Wernau
Telefon (0 71 53) 3 06-18 00
Telefax (0 71 53) 3 06-18 29
junkers.sued@bosch.com

Vertriebscenter West

Stolberger Straße 374
50933 Köln
Telefon (02 21) 49 05-1 00
Telefax (02 21) 49 05-2 16
junkers.west@bosch.com

ÖSTERREICH

Robert Bosch AG

Geschäftsbereich Thermotechnik
A-1030 Wien, Hüttenbrennergasse 5
Telefon (01) 7 97 22-80 21
Telefax (01) 7 97 22-80 99
junkers.rbos@at.bosch.com
www.junkers.at

Kundendienstannahme
(24-Stunden-Service)
Telefon (08 10) 81 00 90 (Ortstarif)

SCHWEIZ

Elcotherm AG

Dammstraße 12, CH-8810 Horgen
Telefon (01) 7 27 91 91
Telefax (01) 7 27 91 99
info@elcotherm.com
www.elcotherm.com

Gebrüder Tobler AG

Haustechniksysteme
Steinackerstraße 10, CH-8902 Urdorf
Telefon (01) 7 35 50 00
Telefax (01) 7 35 50 10
webmaster@toblerag.ch
www.toblerag.ch



Robert Bosch GmbH
Geschäftsbereich Thermotechnik
Postfach 13 09
73243 Wernau

www.junkers.com